



PRÉSENTATION DU DIFFUSEUR DE PARFUM

Bien que l'odorat soit un des sens qu'il utilise le moins, l'être humain reste très sensible aux odeurs qui l'environnent, surtout lorsque celles-ci sont désagréables. Parfumer son environnement est un besoin que l'Homme cherche à satisfaire depuis l'Antiquité.

Le sujet porte sur un diffuseur automatique de parfum à usage domestique inspiré des solutions industrielles. Un mécanisme agit sur la tête de l'aérosol contenant le parfum. L'utilisateur sélectionne l'intervalle de temps qui sépare deux diffusions. Le système fonctionne de manière autonome, et est vendu sous blister par le réseau de la grande distribution.

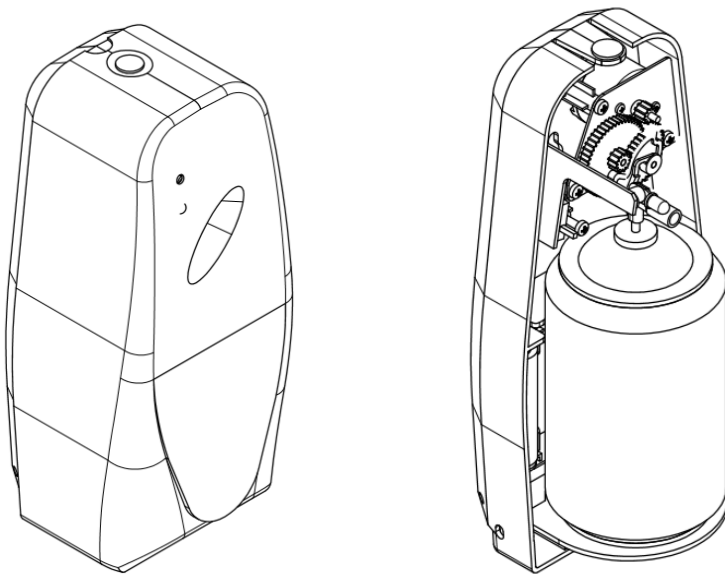


Figure 1.a : vues du diffuseur avec et sans capot

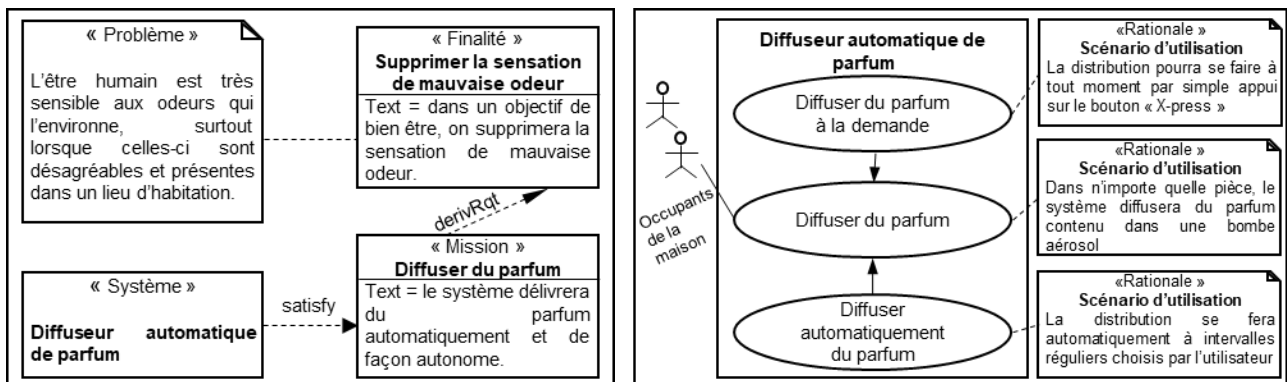


Figure 1.b : mission et cas d'utilisation du diffuseur de parfum.

Modèle CCYC : ©DNE

Nom de famille (naissance) :

(Suivi s'il y a lieu, du nom d'usage)

Prénom(s) :

N° candidat :

N° d'inscription :

(Les numéros figurent sur la convocation.)



Né(e) le :

1.1

ÉTUDE D'UNE PERFORMANCE DU DIFFUSEUR DE PARFUM

Problématique : pour assurer la diffusion d'une dose de parfum, il faut enfoncer la tête d'aérosol en moins d'une seconde. La chaîne de puissance retenue permet-elle de répondre à cette exigence ?

Principe de fonctionnement du diffuseur.

Un moteur électrique à courant continu met en rotation un pignon moteur qui actionne un réducteur à engrenages. À la sortie de ce réducteur, la rotation de la came engendre la translation rectiligne de la tête de l'aérosol.

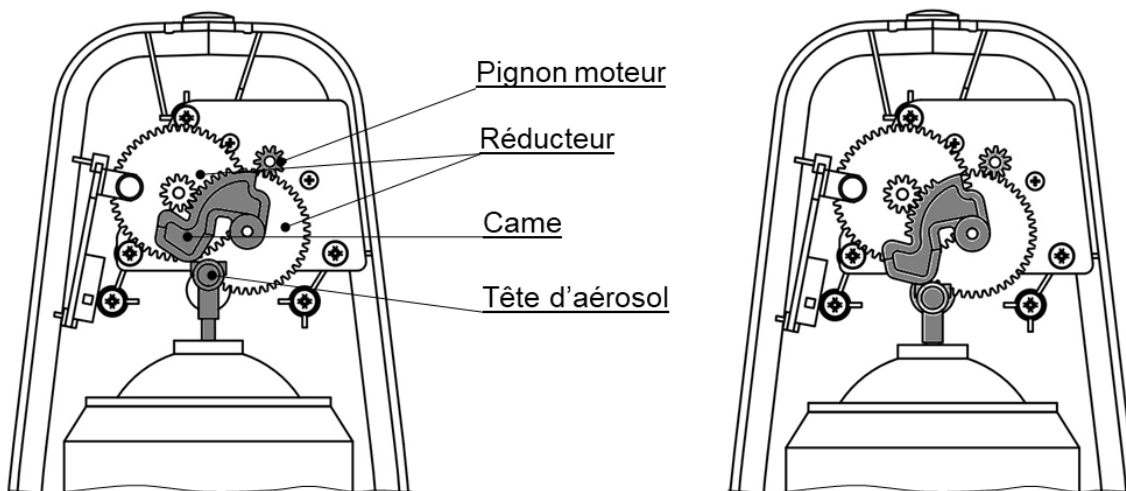


Figure 1.c : positions relâchée et enfoncée de la tête d'aérosol.

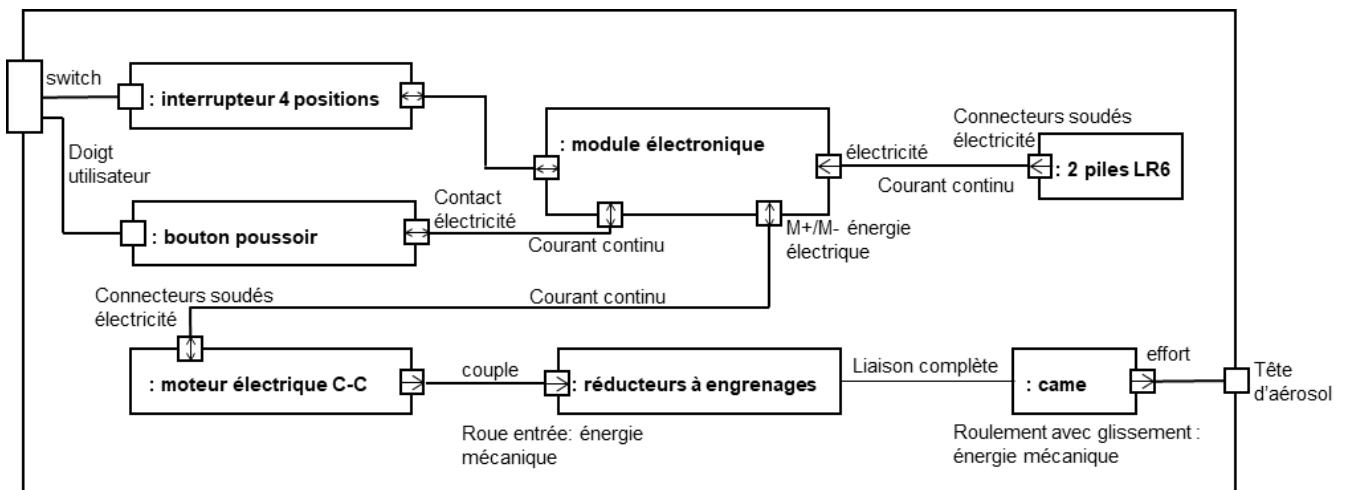


Figure 1.d : diagramme des blocs internes du système de diffusion



Question 1.1 À partir des différents blocs du diagramme figure.1.d, **compléter** le (Fig.1.c et 1.d, document réponse DR1 en précisant la solution technologique associée à chacun des blocs de la chaîne de puissance.

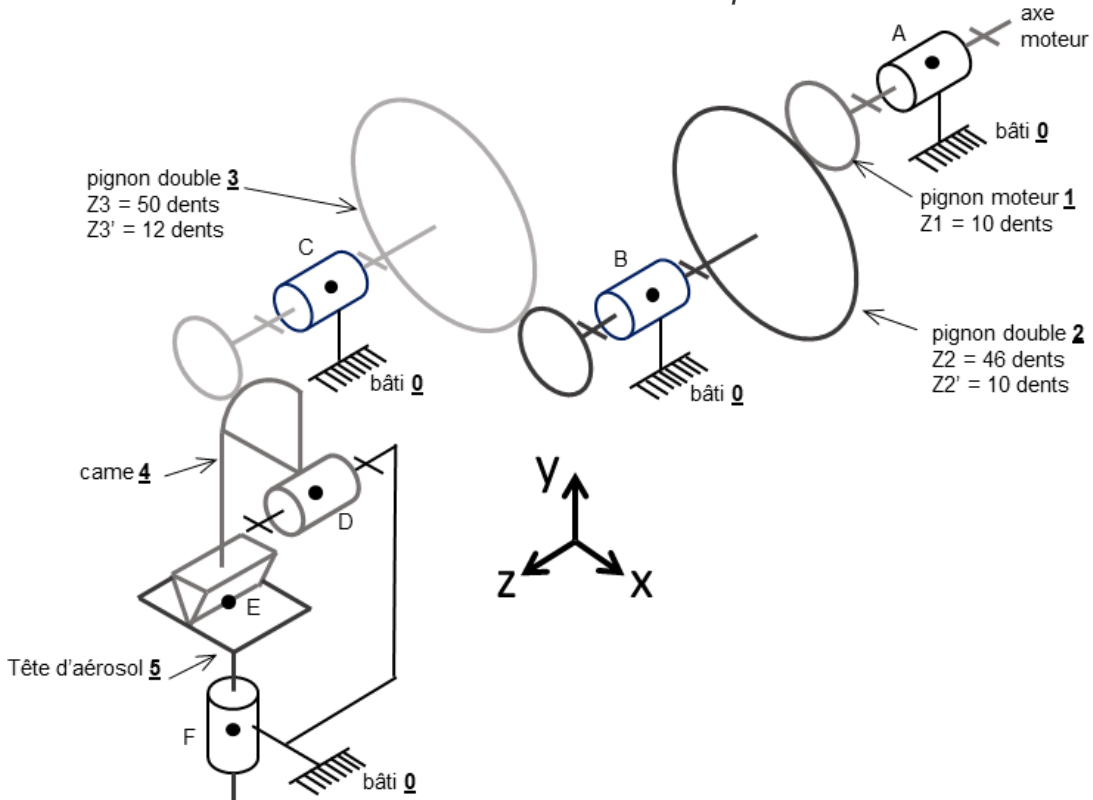


Figure 1.e : schéma cinématique du système de diffusion

Question 1.2 **Compléter** le tableau du document réponse DR1 en donnant le nom (Fig.1.c et 1.e, des liaisons mécaniques manquantes sans oublier leurs orientations. DR1)

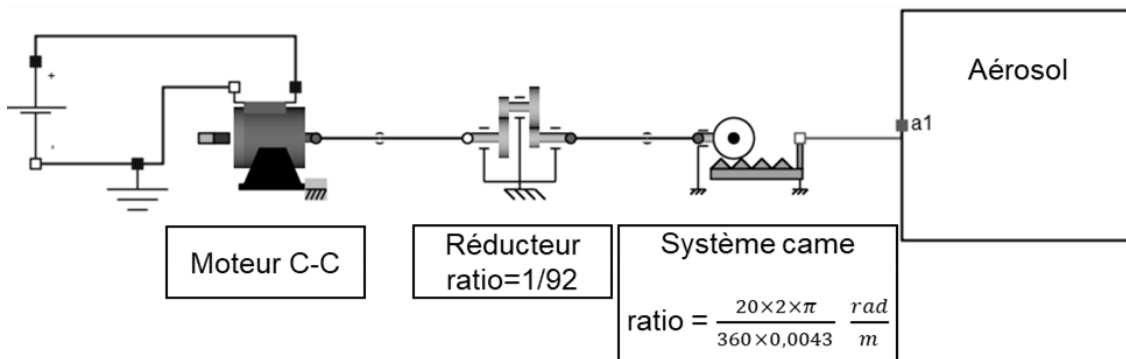


Figure 1.f : modèle multiphysique de la chaîne de puissance du diffuseur automatique de parfum



MODIFICATION DU COMPORTEMENT DU DIFFUSEUR DE PARFUM

Pour augmenter l'autonomie du diffuseur de parfum, le constructeur envisage d'ajouter une fonction permettant de sélectionner, grâce à un interrupteur deux positions, un des deux modes de fonctionnement suivants :

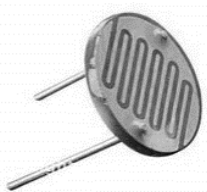
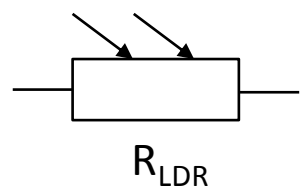
- Mode_nuit = 0 : diffusion de parfum uniquement lorsqu'il fait jour ;
- Mode_nuit = 1 : diffusion de parfum le jour et la nuit.

Pour assurer ces modes de fonctionnement, il est nécessaire d'ajouter, en plus de l'interrupteur de sélection du mode de diffusion, un capteur d'éclairement lumineux.

Problématique : quelle augmentation d'autonomie du diffuseur de parfum peut-on attendre lorsqu'il est utilisé avec le Mode_nuit = 0 ?

Question 2.1 *Compléter le diagramme des blocs internes du système de diffusion sur le document DR2 pour faire apparaître l'interrupteur deux positions et le capteur d'éclairement lumineux.*

Pour détecter la nuit, le fabricant du diffuseur souhaite utiliser comme capteur une photorésistance aussi appelée LDR (**L**ight **D**ependant **R**esistor). La photorésistance est un composant électronique dont la résistivité varie en fonction de la quantité de lumière incidente : plus elle est éclairée, plus sa résistivité diminue.

	<p>(éclairage lumineux)</p> 
photorésistance	symbole

Éclairage lumineux en lux (lx)	10	100	400
Résistance de la photorésistance R_{LDR} en ohms (Ω)	10000	1800	500

Figure 2.a : tableau des valeurs de la photorésistance

Modèle CCYC : ©DNE

Nom de famille (naissance) :

(Suivi s'il y a lieu, du nom d'usage)

Prénom(s) :

N° candidat :

N° d'inscription :



Né(e) le :

(Les numéros figurent sur la convocation.)

1.1

La photo résistance est utilisée dans le montage suivant :

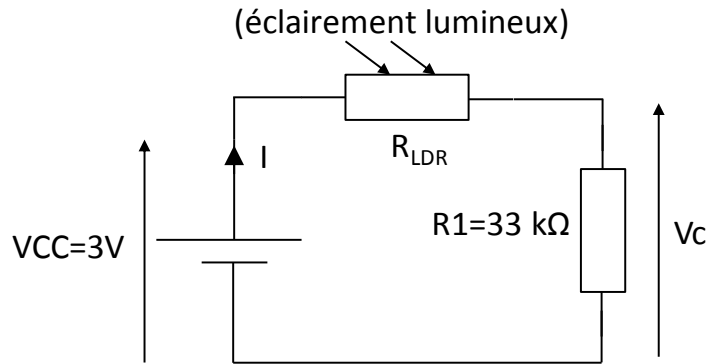


Figure 2.b : montage capteur

Question 2.2 *Montrer que* $V_C = VCC \times \frac{R1}{R1+R_{LDR}}$
(Fig. 2.a et 2.b)

Calculer les valeurs de V_C pour une luminosité de 10 lx, 100 lx et 400 lx.

On rappelle, que lorsque la variable logique Mode_nuit = 0, la diffusion de parfum doit se faire uniquement lorsqu'il fait jour. Lorsque Mode_nuit = 1, la diffusion de parfum doit se faire de jour et de nuit.

On considère qu'il fait nuit lorsque l'éclairage lumineux est inférieur à 100 lx. Il fait jour dans le cas contraire.

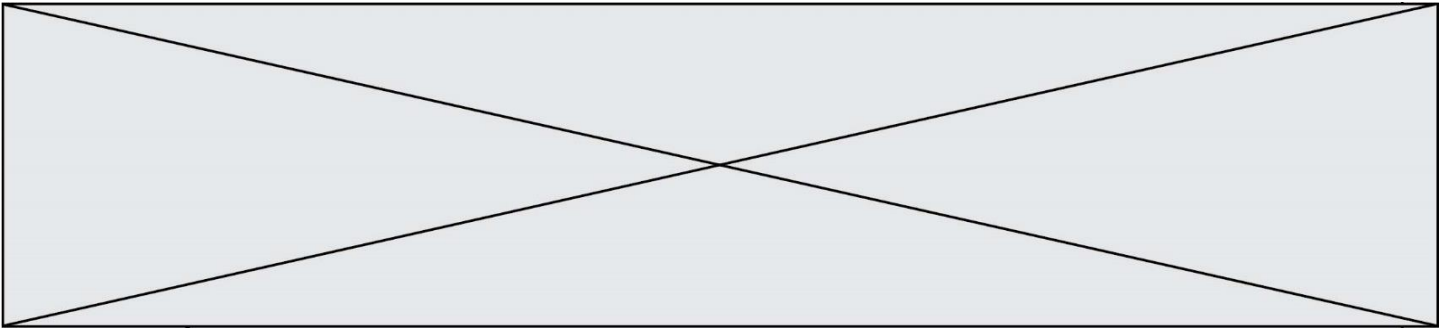
Question 2.3 *Compléter* l'algorithme du document réponse DR2 pour que la diffusion de parfum, en fonction de l'état de la variable logique Mode_nuit et de la valeur de la tension V_C issue du montage capteur d'éclairage lumineux, soit assurée.

Des mesures, effectuées sur le montage capteur alimenté par la tension $VCC = 3V$, ont donné les valeurs de courant I consommé suivantes :

- Lorsqu'il fait jour $I = 9,0 \times 10^{-5} A$
- Lorsqu'il fait nuit $I = 1,3 \times 10^{-5} A$

Question 2.4 *Calculer* la puissance consommée par le montage capteur lorsqu'il fait jour et lorsqu'il fait nuit.

Calculer l'énergie en joules consommée par le capteur de luminosité en 24 h (12 h jour et 12 h de nuit).



Pour la suite de l'étude, on prendra 14 J comme valeur de l'énergie consommée par le capteur de luminosité en 24 h.

Lorsqu'il fait jour, on parle de période diurne.

En ne tenant pas compte de la consommation du capteur de luminosité, une simulation montre que le fonctionnement diurne (12h), à raison d'une diffusion de parfum toutes les 36 min, consomme 28 J par vingt-quatre heures.

Le diffuseur de parfum est alimenté par des piles stockant une énergie totale de 11600 J.

Question 2.5 *Déterminer l'autonomie en jour des piles alimentant le diffuseur de parfum utilisé en Mode_nuit = 0.*

Le diffuseur de parfum existant a une autonomie en énergie de 180 jours.

Question 2.6 *Calculer le gain d'autonomie énergétique, exprimé en %, lorsque le diffuseur de parfum est utilisé en Mode_nuit = 0.*

Indiquer pour quelle raison l'autonomie énergétique n'a pas doublé alors qu'en Mode_nuit = 0 les diffusions de parfum sont réduites de moitié.

Modèle CCYC : ©DNE

Nom de famille (naissance) :


(Suivi s'il y a lieu, du nom d'usage)

Prénom(s) :

N° candidat : N° d'inscription :

(Les numéros figurent sur la convocation.)

Né(e) le : / /



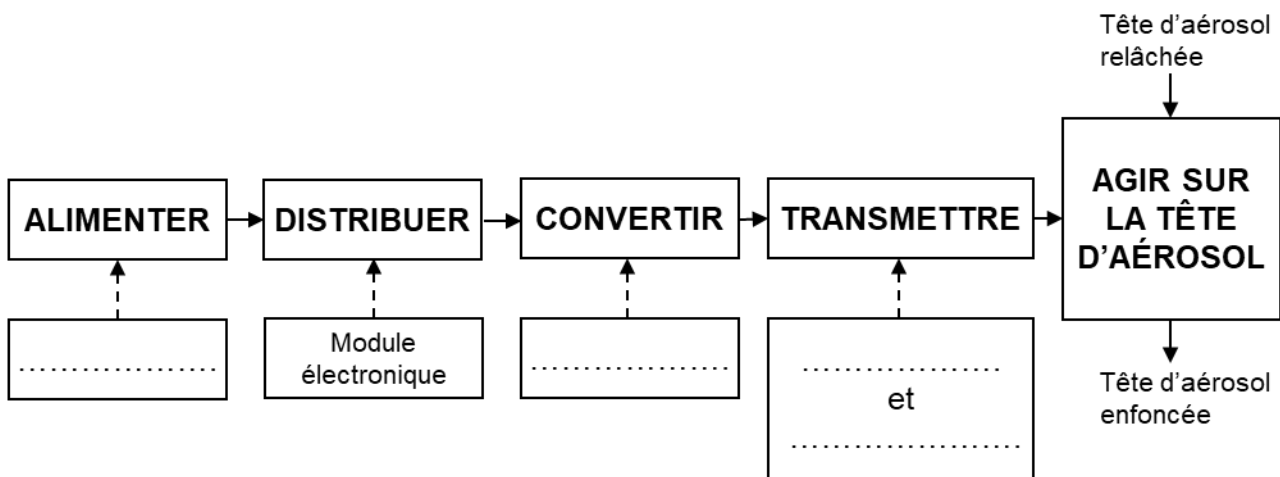
RÉPUBLIQUE FRANÇAISE

1.1

DOCUMENTS RÉPONSES

DR1 :

Question 1.1



Question 1.2

L1/0	Liaison pivot d'axe (A,z)
L2/0
L3/0
L4/0
L5/0
L4/5



DR2 :

Question 2.1

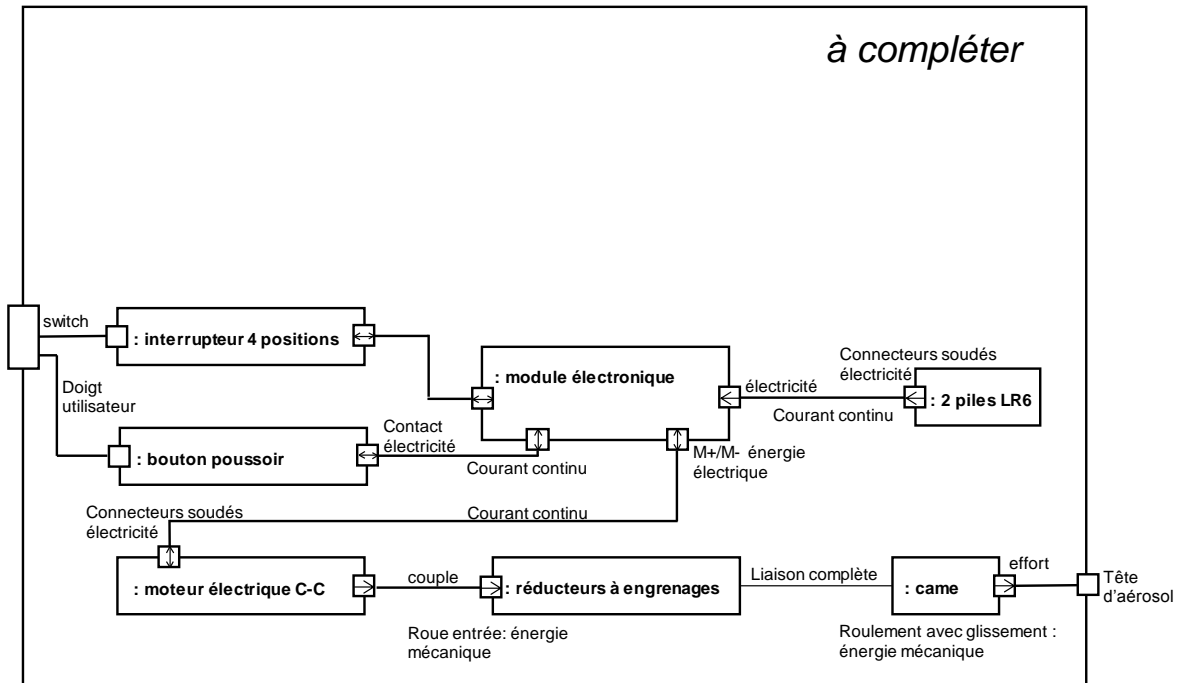


diagramme des blocs internes

Question 2.3

