





## Baccalauréat STL

# BACCALAURÉAT TECHNOLOGIQUE

Série : Sciences et Technologies de Laboratoire

« Biotechnologies » ou

« Sciences physiques et chimiques en laboratoire »

## Évaluation Biochimie - Biologie Classe de première

Ce sujet est prévu pour être traité en deux heures.

*L'usage de la calculatrice est interdit.*

Ce sujet comporte 10 pages

C1	C2	C3	C4	C5	C6
Analyser un document scientifique ou technologique	Interpréter des données de biochimie ou de biologie	Argumenter un choix - Faire preuve d'esprit critique	Développer un raisonnement scientifique construit et rigoureux	Élaborer une synthèse sous forme de schéma ou d'un texte rédigé	Communiquer à l'aide d'une syntaxe claire et d'un vocabulaire scientifique adapté
3 points	4 points	4 points	5 points	2 points	2 points

Modèle CCYC : ©DNE																				
Nom de famille (naissance) : <small>(Suivi s'il y a lieu, du nom d'usage)</small>																				
Prénom(s) :																				
N° candidat :											N° d'inscription :									
 <small>Liberté • Égalité • Fraternité</small> <small>RÉPUBLIQUE FRANÇAISE</small>	<small>(Les numéros figurent sur la convocation.)</small>																			
	Né(e) le :			/			/													

1.1

## Contrôle hormonal de l'appareil reproducteur

L'objectif de ce sujet est d'étudier la régulation hormonale des cycles ovariens et utérins chez la femme. Deux aspects seront abordés :

- l'étude d'anomalies génétiques touchant les récepteurs des gonadotrophines FSH et LH,
- la contraception hormonale d'urgence.

### 1. Anomalies génétiques des récepteurs des gonadotrophines

De nombreuses données concernant la régulation hormonale de l'activité des gonades sont issues de modèles animaux, le plus souvent la souris. Cependant, différents cas d'anomalies génétiques touchant les gonadotrophines LH et FSH ou leurs récepteurs ont été décrits chez la femme.

Madame A, 19 ans, est porteuse d'une telle anomalie génétique. Elle présente des caractères sexuels secondaires normaux mais une absence de menstruation.

Le document 1 présente une portion de l'ADN codant pour le récepteur de l'hormone lutéinisante LH chez madame A.

**Q1. (C1)** Comparer les séquences des deux allèles et qualifier la mutation à l'aide du document de référence.

**Q2. (C4)** Argumenter la conséquence de la mutation après avoir transcrit puis traduit les séquences de chacun des deux allèles.

La recherche d'un récepteur fonctionnel de LH chez différents membres de la famille de madame A. a permis de construire l'arbre généalogique présenté dans le document 2.

**Q3. (C4)** Montrer que le gène codant le récepteur de LH se trouve sur un autosome et que l'allèle muté est récessif.

Une échographie des ovaires de madame A. montre la présence de follicules ovariens à tous les stades de développement mais une absence de corps jaune.

Le document 3 présente une coupe schématique d'ovaire ne présentant aucune anomalie.



**Q4. (C1)** Identifier sur la copie les éléments (1) à (3) du document 3, ainsi que l'évènement (4) sachant que l'évènement (4) a lieu chez une femme en bonne santé, mais pas chez madame A.

Des mutations entraînant une absence de récepteur à FSH ont également été décrites chez d'autres patientes. L'échographie des ovaires des femmes touchées par ces mutations montre des ovaires peu développés avec uniquement des follicules primordiaux.

**Q5. (C3)** Argumenter le rôle de chaque hormone hypophysaire sur l'ovaire en s'appuyant sur la comparaison des conséquences d'un déficit en récepteur de FSH à celles d'un déficit en récepteur de LH.

## 2. Contraception hormonale d'urgence

Un moyen de contraception peut agir en bloquant un mécanisme à différents niveaux de l'appareil génital féminin. Le document 4 positionne le niveau d'action de quatre méthodes contraceptives.

**Q6. (C2)** Identifier, sur la copie, les trois phénomènes repérés par les chiffres (1) à (3) dans le document 4 et préciser le lieu correspondant de l'appareil génital.

La contraception hormonale d'urgence permet d'éviter une grossesse non désirée après un rapport sexuel à risque. On étudie le mode d'action de deux contraceptifs d'urgence, le lévonorgestrel et l'acétate d'ulipristal. Le document 5 présente les formules de la progestérone, du lévonorgestrel et de l'acétate d'ulipristal.

**Q7. (C1)** Montrer que ces trois molécules présentent une analogie structurale en nommant la partie commune à ces molécules.

Le document 6 présente le mode d'action général de différentes hormones.

**Q8. (C3)** Argumenter le choix de la cellule cible de la progestérone représentée sur ce document en s'appuyant sur la nature biochimique de l'hormone.

**Q9. (C2)** Justifier le fait que le lévonosgestrel ou l'acétate d'ulipristal peuvent également se fixer sur le récepteur de la progestérone.

Modèle CCYC : ©DNE

**Nom de famille** (naissance) :

(Suivi s'il y a lieu, du nom d'usage)

**Prénom(s)** :

**N° candidat** :  **N° d'inscription** :

(Les numéros figurent sur la convocation.)

**Né(e) le** :  /  /



1.1

Des études sur le mode d'action du lévonorgestrel ont été réalisées chez la femme. L'une d'elles est présentée dans le document 7.

**Q10. (C2)** Interpréter les résultats pour expliquer un effet possible du lévonorgestrel.

Le lévonorgestrel inhibe également la différenciation des follicules dont la taille est inférieure à 18 mm. L'acétate d'uripristal bloque la différenciation des follicules ainsi que la rupture du follicule mûr (ou follicule de De Graaf).

**Q11. (C4)** À l'aide du document 3, expliquer pourquoi, lorsque la prise de lévonorgestrel est trop proche du pic de LH, son effet contraceptif est inefficace, à la différence de l'acétate d'uripristal.

### 3. Synthèse

**Q12. (C5)** Élaborer une synthèse présentant, au cours d'un cycle menstruel, l'action de chacune des hormones LH et FSH ainsi que l'effet des deux molécules contraceptives d'urgence étudiées.



## Document 1 : deux allèles du gène codant pour le récepteur de LH

**Séquence partielle du brin transcrit de l'ADN correspondant à l'allèle non muté du gène**

3'...CGA ACG ATG TAA TTT TAA...5'

**Séquence partielle du brin transcrit de l'ADN correspondant à l'allèle muté du gène**

3'...CGA ACT ATG TAA TTT TAA...5'

<https://www.ncbi.nlm.nih.gov/nucore/S57793.1>

## Documents de référence

### Différents types de mutation et leurs conséquences

Type de mutation	Conséquence dans la séquence nucléotidique
Insertion	Ajout d'un nucléotide
Délétion	Suppression d'un nucléotide
Substitution	Remplacement d'un nucléotide

Modèle CCYC : ©DNE

Nom de famille (naissance) :  
(Suivi s'il y a lieu, du nom d'usage)

Prénom(s) :

N° candidat :

N° d'inscription :



Né(e) le :

(Les numéros figurent sur la convocation.)

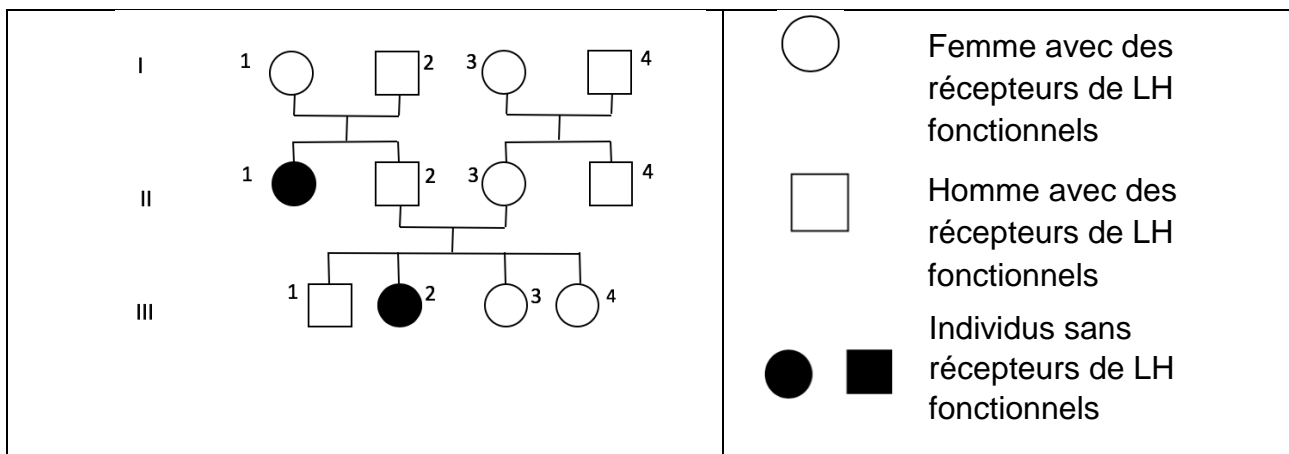
1.1

### Tableau du code génétique

		DEUXIEME NUCLEOTIDE					
		U	C	A	G		
PREMIER NUCLEOTIDE	U	UUU Phé	UCU Ser	UAU Tyr	UGU Cys	TROISIEME NUCLEOTIDE	U
		UUC Phé	UCC Ser	UAC Tyr	UGC Cys		C
		UUA Leu	UCA Ser	UAA Stop	UGA Stop		A
		UUG Leu	UCG Ser	UAG Stop	UGG Trp		G
	C	CUU Leu	CCU Pro	CAU His	CGU Arg		U
		CUC Leu	CCC Pro	CAC His	CGC Arg		C
		CUA Leu	CCA Pro	CAA Gln	CGA Arg		A
		CUG Leu	CCG Pro	CAG Gln	CGG Arg		G
	A	AUU Ile	ACU Thr	AAU Asn	AGU Ser		U
		AUC Ile	ACC Thr	AAC Asn	AGC Ser		C
		AUA Ile	ACA Thr	AAA Lys	AGA Arg		A
		AUG Met	ACG Thr	AAG Lys	AGG Arg		G
G	GUU Val	GCU Ala	GAU Asp	GGU Gly	U		
	GUC Val	GCC Ala	GAC Asp	GGC Gly	C		
	GUA Val	GCA Ala	GAA Glu	GGA Gly	A		
	GUG Val	GCG Ala	GAG Glu	GGG Gly	G		

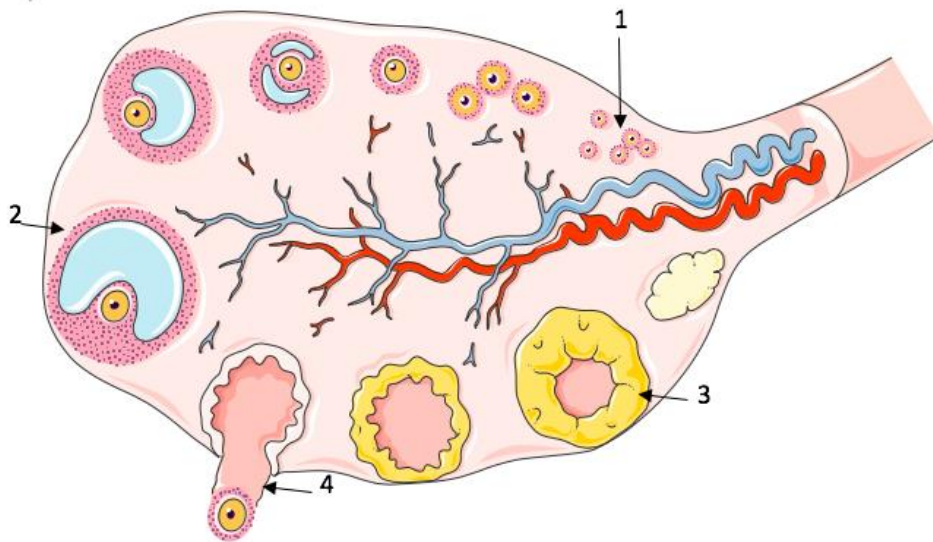
### Document 2 : arbre généalogique de la famille de madame A.

Madame A. est l'individu III-2





### Document 3 : schéma d'une coupe d'ovaire



*D'après : servier medical art*

À partir de la puberté, des follicules primordiaux se différencient : les cellules folliculaires prolifèrent et une cavité se forme au sein de la structure. Ils deviennent alors des follicules tertiaires qui peuvent être recrutés à chaque cycle.

Au cours d'un cycle, un follicule tertiaire poursuit sa maturation en augmentant de taille du fait de la prolifération des cellules folliculaires et de l'agrandissement de sa cavité. Peu avant l'ovulation, il porte le nom de follicule mûr de De Graaf. Il est alors prêt à se rompre pour libérer l'ovocyte.

Follicule primaire	Follicule secondaire	Follicule tertiaire ou cavitaire	Follicule mûr
40 à 50 $\mu\text{m}$	100 $\mu\text{m}$	300 $\mu\text{m}$ en début de phase folliculaire	2 cm



Modèle CCYC : ©DNE

Nom de famille (naissance) :

(Suivi s'il y a lieu, du nom d'usage)

Prénom(s) :

N° candidat :

N° d'inscription :

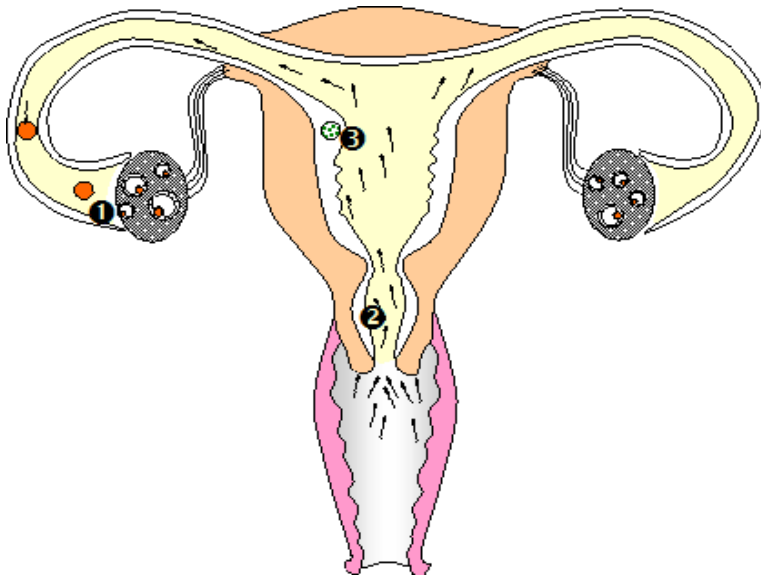


Né(e) le :

(Les numéros figurent sur la convocation.)

1.1

## Document 4 : différents niveaux et moyens de contraception



Moyen de contraception	Niveaux d'action
Pilule contraceptive	1, 2 ; 3
Implant contraceptif	1, 2, 3
préservatif	2
Dispositif intra utérin au cuivre	3

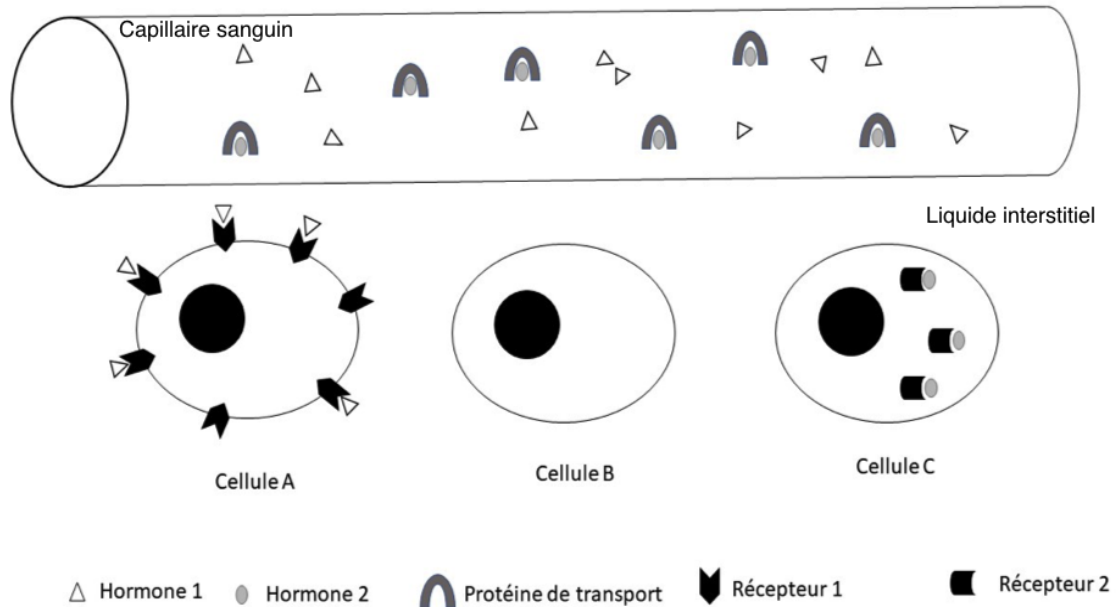
<https://enseignementscientifique.files.wordpress.com/2016/02/niveau-daction-contraceptif.jpg>

## Document 5 : formules de la progestérone, du lévonorgestrel et de l'acétate d'ulipristal

Progesterone	Lévonorgestrel
	Acétate d'ulipristal



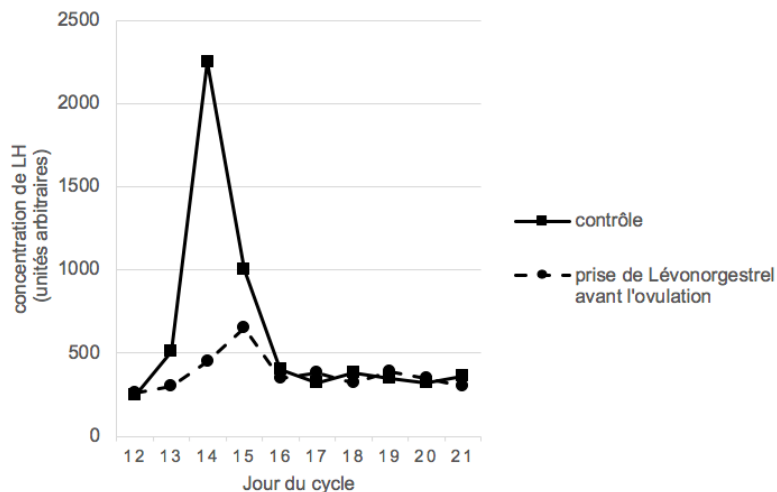
## Document 6 : mode d'action des hormones



## Document 7 : étude du mode d'action du lévonorgestrel

Chez une femme dont le cycle est régulier, on dose les variations de LH au cours du temps (courbe « contrôle ») ou après une prise de lévonorgestrel à J11 (courbe « prise de lévonorgestrel avant ovulation »).

### Variation du taux de LH au cours du cycle féminin



D'après Salvatore Gizzo, *Gynecological Endocrinology*, mars 2012