





## Exercice 1 – Niveau terminale

Thème « Une histoire du vivant »

### Des moustiques résistants aux insecticides

Sur 10 points

De 1968 à 2002, la population de moustiques *Culex pipiens* a été contrôlée dans le sud de la France par l'épandage d'insecticides sur les étendues d'eau dans lesquelles se développent leurs larves.

On s'intéresse à la résistance développée par certains moustiques à ces insecticides dans la région de Montpellier.

#### Document 1 : résistance de *Culex pipiens* aux insecticides

Des insecticides organophosphorés ont été utilisés pour lutter contre le moustique *Culex pipiens*. Certains moustiques y sont devenus résistants. L'étude du génome du moustique a montré que le moustique possédait un gène codant une molécule (enzyme), sous deux allèles :

- l'allèle R (résistance) conférant la capacité de résister aux insecticides ;
- l'allèle S (sensible).

On observe que la quantité de cette enzyme produite dépend du génotype du moustique. On constate que la quantité de celle-ci est ainsi 500 fois plus importante chez un moustique résistant que chez un moustique sensible.

#### Document 2 : action de l'enzyme sur un insecticide, le parathion

Le parathion est, comme tous les insecticides organophosphorés, une molécule qui altère le fonctionnement du système nerveux du moustique entraînant sa mort. Pour qu'il soit efficace, il doit pénétrer dans l'organisme de l'insecte et atteindre son système nerveux.

Chez le moustique résistant au parathion, on peut schématiser ainsi l'action de l'enzyme évoquée dans le document 1 :



Modèle CCYC : ©DNE

Nom de famille (naissance) :

(Suivi s'il y a lieu, du nom d'usage)

Prénom(s) :

N° candidat :

N° d'inscription :



Né(e) le :

(Les numéros figurent sur la convocation.)

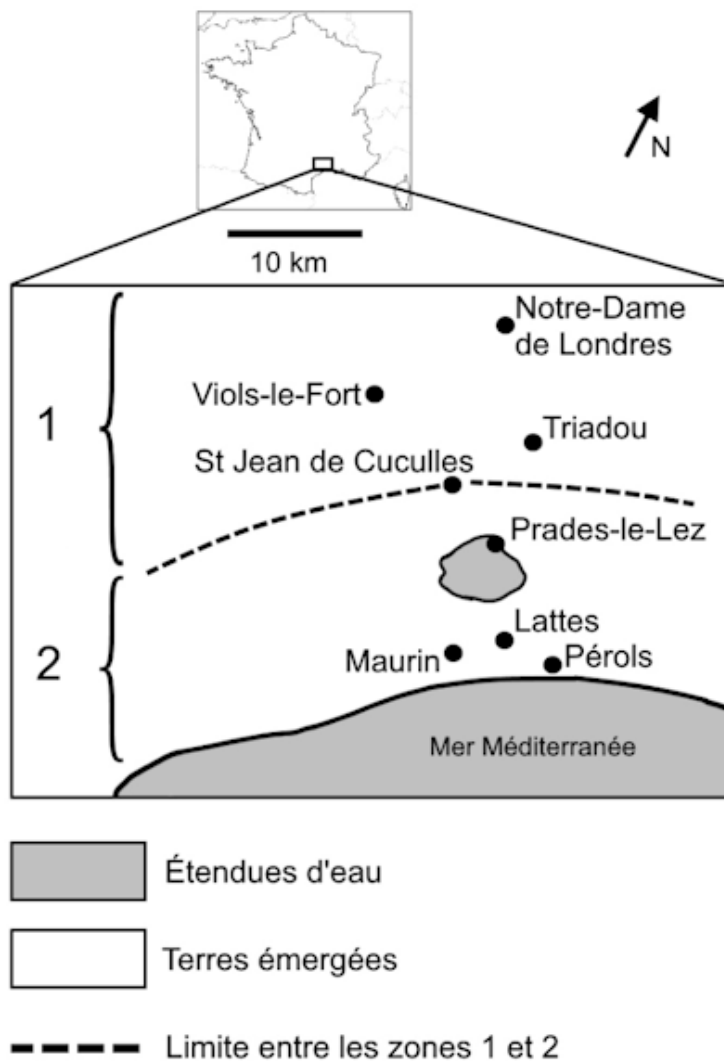
1.1

### Document 3 : échantillonnage d'une population de moustiques dans la région de Montpellier

La carte ci-dessous définit les différentes zones exposées ou non aux insecticides organophosphorés.

La zone 1, située au nord, n'a jamais été traitée avec des insecticides organophosphorés.

La zone 2, située au sud, a été traitée avec des insecticides organophosphorés depuis 1968. À cette époque, ces insecticides étaient très efficaces dans cette zone et tuaient la majorité des moustiques.



D'après [www.acces.ens-lyon.fr](http://www.acces.ens-lyon.fr)



En 1980, un échantillonnage a été réalisé dans une population de moustiques située à Maurin (zone 2) afin d'étudier la structure génétique de cette population.

Les résultats de cette étude sont résumés dans le tableau ci-dessous.

Génotypes concernant le gène de résistance à l'insecticide (doc. 1)	R//R	R//S	S//S	Total
Résistance à l'insecticide	oui	oui	non	
Nombre de moustiques	90	284	70	444
Fréquence génotypique observée	0,20	0,64	0,16	1

1- À partir des documents 1 et 2 et de vos connaissances, expliquer l'acquisition de la résistance au parathion de certains moustiques.

2- À partir du document 3, vérifier que la structure génétique de la population n'est pas à l'équilibre de Hardy-Weinberg. Pour ce faire, on comparera les fréquences génotypiques observées dans la population de moustique aux fréquences génotypiques que vous calculerez selon le modèle de Hardy-Weinberg.

**Rappel du modèle de Hardy-Weinberg :**

Soient A1 et A2 deux allèles d'un même gène, avec p la fréquence de l'allèle A1 et q la fréquence de l'allèle A2 et  $p + q = 1$ , les fréquences génotypiques sont :

$$p^2 = \text{fréquence du génotype A1//A1}$$

$$2pq = \text{fréquence du génotype A1//A2}$$

$$q^2 = \text{fréquence du génotype A2//A2}$$

3- Expliquer les raisons pour lesquelles la structure génétique de la population n'est pas à l'équilibre de Hardy-Weinberg.

Modèle CCYC : ©DNE

Nom de famille (naissance) :

(Suivi s'il y a lieu, du nom d'usage)

Prénom(s) :

N° candidat :

N° d'inscription :



Liberté • Égalité • Fraternité  
RÉPUBLIQUE FRANÇAISE

Né(e) le :

(Les numéros figurent sur la convocation.)

1.1

## Exercice 2 – Niveau terminale

Thème « Le futur des énergies »

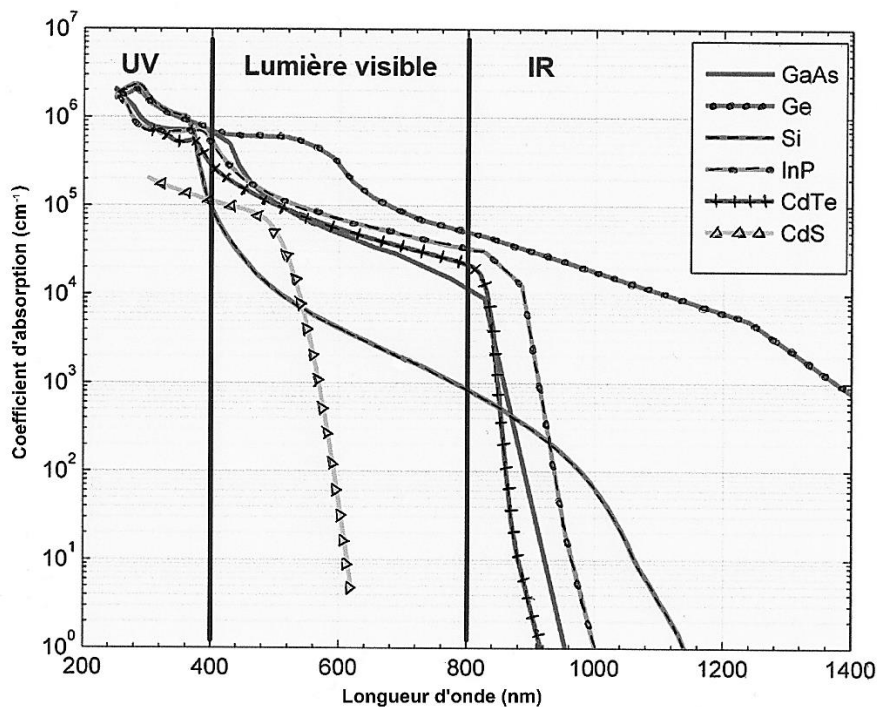
### Le complexe de Toco

Sur 10 points

Le complexe de stockage Toco, situé en Guyane, est le plus grand complexe de stockage par batteries lithium-ion en France. Il rassemble la centrale solaire de Savane des Pères couplée à une installation de stockage par batterie ainsi que l'installation de stockage par batterie de Mana. On recherche une alternative à l'utilisation de batteries.



### Document 1 : Coefficient d'absorption des matériaux semi-conducteurs en fonction de la longueur d'onde de la lumière



GaAs : arséniure de gallium ; Si : silicium ; InP : phosphore d'indium ; CdTe : tellurure de cadmium ; CdS : sulfure de Cadmium.

D'après : <https://tel.archives-ouvertes.fr/tel-01529748/document>

## Document 2 : Le volant de stockage solaire

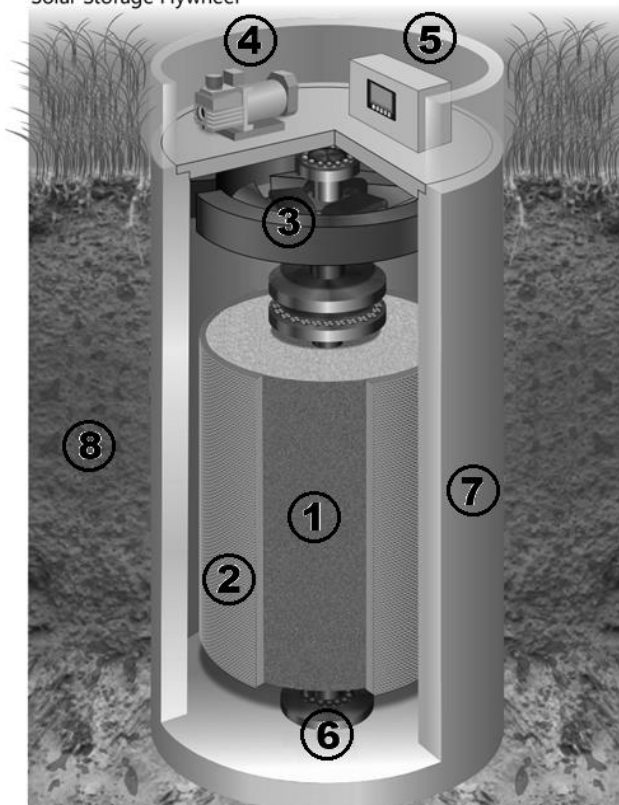
Une solution innovante est expérimentée au sein du complexe de Toco, il s'agit d'un Volant de Stockage Solaire (VOSS) : "Pour une masse de 4-5 tonnes incluant l'équipement autour, le volant aura une capacité de stockage énergétique de 10 kWh, et l'ensemble moteur/alternateur une puissance nominale de 10 kW. Ainsi, le système disposera d'une autonomie d'une heure en utilisation maximum".

Un VOSS est constitué d'une masse en béton (mélange de sable et de ciment) précontraint entraînée par un moteur électrique. L'apport d'énergie électrique permet de faire tourner la masse à des vitesses très élevées et une fois lancée, elle continue à tourner, même si plus aucun courant ne l'alimente. L'énergie électrique est alors stockée dans le volant sous forme d'énergie cinétique, elle pourra ensuite être restituée instantanément en utilisant l'alternateur, entraînant la baisse de la vitesse de rotation de la masse.

- ① Volant d'inertie en béton précontraint
- ② Frettage en fibre de verre sous tension autour du volant
- ③ Moteur / Alternateur
- ④ Pompe à vide
- ⑤ Onduleur
- ⑥ Roulement à billes
- ⑦ Enceinte en béton sous vide
- ⑧ Le volant est enterré mais une partie est accessible pour la maintenance

### VOSS

Volant de Stockage Solaire  
Solar Storage Flywheel



1kWh est l'énergie associée à une puissance de 1 kW transférée ou stockée pendant une heure.

D'après : <http://www.energiestro.fr>

Nom de famille (naissance) : 

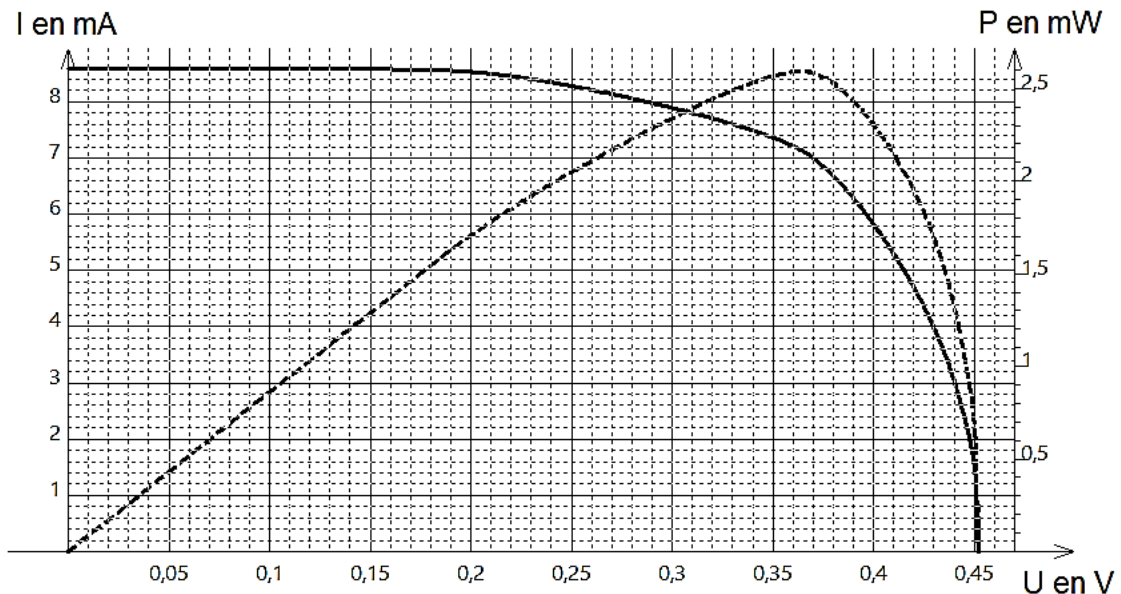
(Suivi s'il y a lieu, du nom d'usage)

Prénom(s) : N° candidat : N° d'inscription : Liberté • Égalité • Fraternité  
RÉPUBLIQUE FRANÇAISENé(e) le : 

(Les numéros figurent sur la convocation.)

À partir des connaissances et des informations fournies, répondre aux questions suivantes.

1- À la suite de mesures, on trace à l'aide d'un tableur la courbe montrant les variations de l'intensité du courant électrique produit par une cellule photovoltaïque en fonction de la tension à ses bornes ( $I = f(U)$  en trait plein) et la courbe montrant les variations de la puissance électrique délivrée en fonction de cette même tension ( $P = f(U)$  en pointillés).



Noter sur votre copie le numéro de la série de propositions (I, II...) et la lettre correspondant à proposition exacte :

- I. Une cellule photovoltaïque convertit :
- l'énergie électrique qu'elle reçoit en énergie radiative ;
  - l'énergie radiative qu'elle reçoit en énergie thermique ;
  - l'énergie radiative qu'elle reçoit en énergie électrique ;
  - l'énergie thermique qu'elle reçoit en énergie électrique.



**II.** La puissance délivrée par une cellule photovoltaïque peut se calculer à l'aide de la relation :

- a.  $P = U \times I$  ;
- b.  $P = R \times I^2$  ;
- c.  $P = U \times I^2$  ;
- d.  $P = R \times I$ .

**III.** La cellule photovoltaïque étudiée est parcourue par :

- a. un courant d'intensité 80 mA lorsque la tension à ses bornes vaut 0,29 V ;
- b. un courant d'intensité 4 mA lorsque la tension à ses bornes vaut 0,14 V ;
- c. un courant d'intensité 8 mA lorsque la tension à ses bornes vaut 0,29 V ;
- d. un courant d'intensité 7 mA lorsque la tension à ses bornes vaut 0,39 V.

**IV.** La puissance électrique maximale produite par la cellule vaut :

- a. 8,6 mW ;
- b. 2,6 W ;
- c. 2,6 mW ;
- d. 2,5 kW.

**V.** La résistance d'utilisation maximisant la puissance électrique délivrée par la cellule est d'environ :

- a. 0,051  $\Omega$  ;
- b. 51  $\Omega$  ;
- c. 19  $\Omega$  ;
- d. 0,019  $\Omega$ .

La centrale solaire de Savane des Pères est constituée d'une surface de 22 200 m<sup>2</sup> de modules photovoltaïques au tellure de cadmium (Cd/Te) qui reçoivent annuellement une énergie solaire de 1,875 MWh/m<sup>2</sup> pour une production électrique de 5 400 MWh.

**2-** À partir du document 1, indiquer pourquoi il est possible d'utiliser le matériau semi-conducteur tellure de cadmium (Cd/Te) en remplacement du silicium (Si) que l'on trouve communément dans les modules photovoltaïques.



Modèle CCYC : ©DNE

**Nom de famille** (naissance) :


(Suivi s'il y a lieu, du nom d'usage)

**Prénom(s)** :

**N° candidat** :  **N° d'inscription** :

(Les numéros figurent sur la convocation.)

**Né(e) le** :  /  /

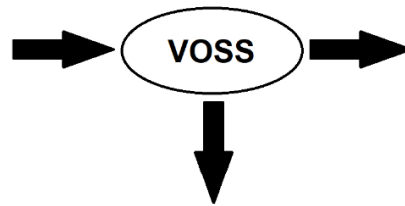


1.1

**3-** Calculer le rendement énergétique de la centrale solaire. Toute démarche entreprise pour répondre à la question sera valorisée.

**4-** Les batteries couplées à la centrale solaire de Savane des Pères ont une capacité de stockage de 2,9 MWh et une puissance de 2,6 MW. Calculer la durée d'autonomie électrique de ces batteries.

**5-** Recopier et compléter le schéma de la chaîne de transformation énergétique d'un Voss lorsqu'il est en phase de restitution de l'énergie stockée.



**6-** Donner le nom du phénomène physique exploité par un alternateur et le décrire brièvement.