

Modèle CCYC : ©DNE

Nom de famille (naissance) :

(Suivi s'il y a lieu, du nom d'usage)

Prénom(s) :

N° candidat :

N° d'inscription :



Né(e) le :

(Les numéros figurent sur la convocation.)

1.1

## ÉVALUATION

**CLASSE** : Première

**VOIE** :  Générale  Technologique  Toutes voies (LV)

**ENSEIGNEMENT** : physique-chimie

**DURÉE DE L'ÉPREUVE** : 2 h

**CALCULATRICE AUTORISÉE** :  Oui  Non

Ce sujet contient des parties à rendre par le candidat avec sa copie. De ce fait, il ne peut être dupliqué et doit être imprimé pour chaque candidat afin d'assurer ensuite sa bonne numérisation.

**Nombre total de pages** : 9

### PARTIE A

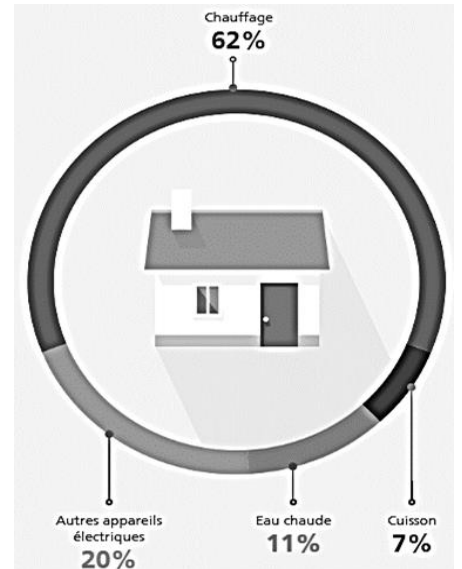
#### Chauffage et eau chaude de la maison (10 points)

Les principales dépenses d'énergie au sein d'une maison française se répartissent entre quatre grands postes dont le plus important est le chauffage. La production d'eau chaude sanitaire est aussi un poste important.

Le but de l'exercice est d'étudier les dépenses énergétiques liées à ces deux postes (chauffage et production d'eau chaude sanitaire) dans une maison comportant deux étages.

Principales dépenses d'énergie au sein d'une maison française

Source <https://travaux.edf.fr/>

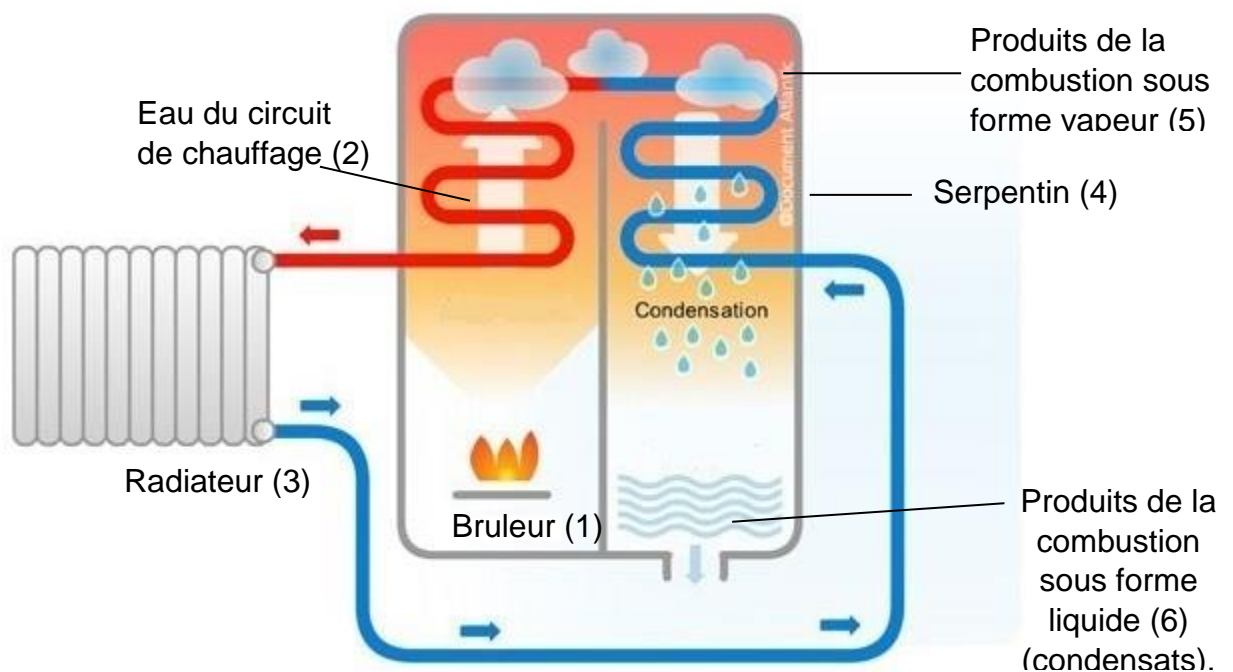


#### 1. Chauffage de la maison

La maison est équipée d'un chauffage central à partir d'une chaudière fonctionnant au gaz naturel. Afin de réaliser des économies d'énergie, le choix a été fait d'installer une chaudière à condensation. Le principe de fonctionnement d'une chaudière à condensation est illustré sur ci-dessous.



Dans le brûleur (1), la combustion du gaz naturel permet de transférer de l'énergie à l'eau du circuit de chauffage (2). Cette eau, après avoir alimenté les radiateurs (3), circule dans un serpentin (4) mis en contact avec les produits de la combustion du gaz naturel (5). Ces produits se condensent au contact de l'eau froide et les condensats produits dans la chaudière (6) sont ensuite rejetés à l'égout. La condensation étant un phénomène exothermique, de l'énergie thermique est ainsi fournie à l'eau du circuit de chauffage.



Principe de fonctionnement d'une chaudière à condensation.

D'après <https://ma-maison-eco-confort.atlantic.fr/>

**Données :**

- le « gaz naturel » est principalement constitué de méthane ;
- énergies molaires des liaisons en  $\text{kJ}\cdot\text{mol}^{-1}$

Liaison	C-H	C=O (dans $\text{CO}_2$ )	O=O	O-H
énergie de liaison ( $\text{kJ}\cdot\text{mol}^{-1}$ )	411	795	494	459

- masses molaires atomiques en  $\text{g}\cdot\text{mol}^{-1}$  : H :  $1,0 \text{ g}\cdot\text{mol}^{-1}$  ; C :  $12,0 \text{ g}\cdot\text{mol}^{-1}$  ; O :  $16,0 \text{ g}\cdot\text{mol}^{-1}$
- numéros atomiques : H : 1 C : 6 O : 8 ;
- la valeur de l'énergie libérée par la condensation d'un gramme d'eau est :  $2,3 \text{ kJ}$  ;
- masse volumique de l'eau liquide :  $\rho = 1,0 \text{ kg}\cdot\text{L}^{-1}$ .

Modèle CCYC : ©DNE

Nom de famille (naissance) :

(Suivi s'il y a lieu, du nom d'usage)

Prénom(s) :

N° candidat :

N° d'inscription :



Liberté • Égalité • Fraternité  
RÉPUBLIQUE FRANÇAISE

Né(e) le :

(Les numéros figurent sur la convocation.)

1.1

**1.1.** Écrire l'équation de la réaction modélisant la combustion du gaz naturel dans le dioxygène. La formule du méthane est  $\text{CH}_4$  et les produits de combustion sont le dioxyde de carbone et l'eau.

**1.2.** Établir le schéma de Lewis des molécules de dioxyde de carbone et d'eau.

**1.3.** À partir du tableau donnant les valeurs des énergies de liaison, calculer celle de l'énergie molaire de réaction de la combustion du gaz naturel dans le dioxygène et justifier du caractère exothermique de la transformation. En déduire que le pouvoir calorifique du méthane est d'environ  $50 \text{ kJ}\cdot\text{g}^{-1}$ .

**1.4.** Calculer l'énergie thermique libérée au cours de la combustion de 100 g de méthane. Montrer qu'au cours de cette combustion il se forme 225 g de vapeur d'eau.

**1.5.** On fait l'hypothèse que toute la vapeur d'eau formée lors de la combustion se condense et que seule l'énergie libérée lors de la condensation de l'eau est récupérée. Calculer la valeur de l'énergie associée à la condensation de la vapeur d'eau formée pour 100 g de méthane puis montrer que l'utilisation de cette énergie permet de réaliser un gain maximal d'environ 10 % en énergie.

## 2. Eau chaude sanitaire

Dans ce logement l'eau chaude sanitaire est fournie par chauffe-eau qui fonctionne à l'électricité. Le principe est simple : une résistance électrique placée dans le cumulus chauffe l'eau jusqu'à une température définie appelée température de consigne.

Les caractéristiques techniques du chauffe-eau indiquées par le constructeur sont en partie reproduites :

Capacité	Tension de fonctionnement	Puissance	Temps de chauffe <sup>(1)</sup>
150 L	230 V	1800 W	5 h 15

(1) Le temps de chauffe est indiqué pour une eau dont la température initiale est de  $15 \text{ }^\circ\text{C}$  et la température finale de  $65 \text{ }^\circ\text{C}$ .

### Données :

- L'énergie thermique  $E$  nécessaire pour élever la température d'une masse  $m$  d'eau liquide de  $\Delta T$  est donnée par la relation  $E = m \cdot c_{\text{eau}} \cdot \Delta T$  où  $c_{\text{eau}}$  est la capacité thermique massique de l'eau ( $c_{\text{eau}} = 4,18 \times 10^3 \text{ J}\cdot\text{kg}^{-1}\cdot\text{K}^{-1}$ ) ;
- masse volumique de l'eau  $\rho = 1,00 \text{ kg}\cdot\text{L}^{-1}$  ;
- $\Theta(^{\circ}\text{C}) = T(\text{K}) - 273$  ;  $1,0 \text{ J} = 3,6 \text{ kWh}$  ;  $1 \text{ bar} = 10^5 \text{ Pa}$ .

**2.1.** Nommer le phénomène physique qui permet le chauffage de l'eau dans le cumulus. Déterminer la valeur de la résistance chauffante du cumulus.

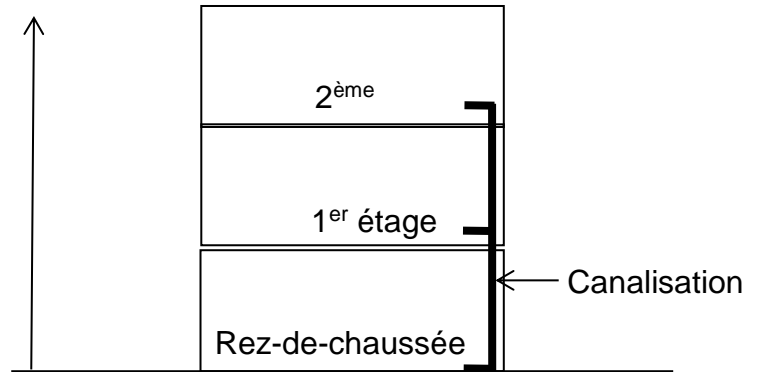


**2.2.** À l'aide des caractéristiques techniques du constructeur et des données, calculer la valeur de l'énergie thermique nécessaire à l'élévation de la température de la totalité de l'eau du cumulus.

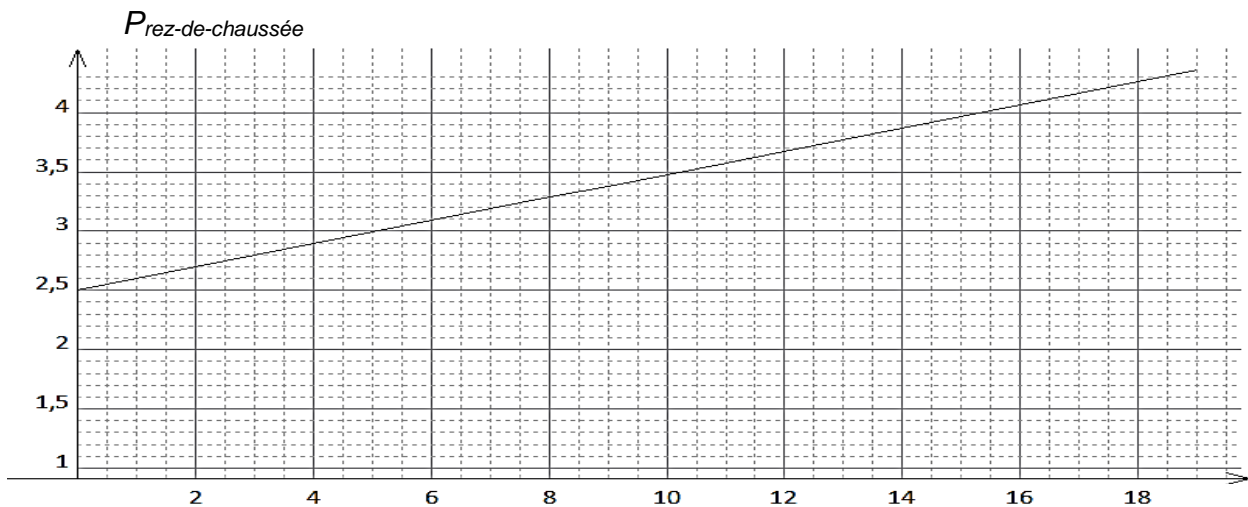
**2.3.** Utiliser la puissance du chauffe-eau pour en déduire la durée nécessaire à cette élévation de température.

Comparer à la valeur indiquée par le constructeur et proposer une explication à une éventuelle différence.

Le cumulus est installé au rez-de-chaussée d'une maison de deux étages (schéma ci-contre).



Le graphe ci-dessous indique la pression minimale de l'eau en sortie du cumulus en fonction de l'altitude  $z$  du point de distribution de l'eau chaude. Pour un fonctionnement correct l'eau doit arriver au point de distribution avec une pression minimale de 2,50 bar.



Pression de l'eau en sortie de cumulus en fonction de l'altitude de la distribution

**2.4.** Commenter l'allure du graphe puis l'utiliser pour estimer la pression minimale de l'eau en sortie du cumulus nécessaire à la distribution d'eau chaude dans une maison de deux étages.

## PARTIE B

### Vélo à assistance électrique (10 points)

Modèle CCYC : ©DNE

Nom de famille (naissance) :

(Suivi s'il y a lieu, du nom d'usage)

Prénom(s) :

N° candidat :  N° d'inscription :

(Les numéros figurent sur la convocation.)

Né(e) le :  /  /



RÉPUBLIQUE FRANÇAISE

1.1

Afin d'alimenter le moteur de l'assistance d'un vélo électrique, un spécialiste propose plusieurs batteries lithium-ion. Elles délivrent toutes une tension nominale de 36 V. En revanche leurs capacités varient de 8,7 A.h à 17,4 A.h en fonction du modèle choisi.

Cette partie aborde trois thèmes :

- le fonctionnement d'une batterie lithium-ion ;
- le bilan énergétique pour une batterie de 14,5 A.h ;
- la transformation du glucose dans le muscle ;

### Données :

- Caractéristique de quelques batteries lithium-ion de tension nominale 36 V :

Batteries 36 V LIFT-MTB						
Capacités	Prix TTC (en euros)	Masse	Dimensions	Type de cellules	Autonomie estimée (dénivelé positif D+ en m)	Temps de charge estimé avec un chargeur de 2,0 A
8,7 A.h	399	1,6 kg	6x20x8 cm	PANASSONIC haute capacité de décharge	870	4 h 24 min
14,5 A.h	549	2,5 kg	10x20x8 cm	PANASSONIC haute capacité de décharge	1450	7 h 12 min
17,4 A.h	649	2,9 kg	12x20x8 cm	PANASSONIC haute capacité de décharge	1740	9 h 12 min

<https://www.lift-mtb.com/shop/batteries-et-chargeurs/>

- Table de données pour la spectroscopie IR :

Liaison	nombres d'onde (cm <sup>-1</sup> )	Intensité
C = O aldéhyde et cétone	1650 – 1730	Forte
C = O acide carboxylique	1680 – 1710	Forte
C <sub>tri</sub> – H	2800 -3100	Plusieurs bandes



O – H <sub>lié</sub>	3200 – 3400	Bande large
O – H <sub>libre</sub>	3580 – 3650	Bande fine
O–H acide carboxylique	2500 – 3200	Bande large

- Masse du système "cycliste + vélo" : 90 kg ;
- 1 cal = 4,18 J ;
- Volume molaire dans les conditions de l'expérience ( $T=20^{\circ}\text{C}$  et  $P = 101\,325\text{ Pa}$ ):  $V_m = 24,0\text{ L}\cdot\text{mol}^{-1}$  ;
- Masse molaire du glucose :  $M = 180,0\text{ g}\cdot\text{mol}^{-1}$  ;
- Intensité du champ de pesanteur :  $g = 9,8\text{ m}\cdot\text{s}^{-2}$ .

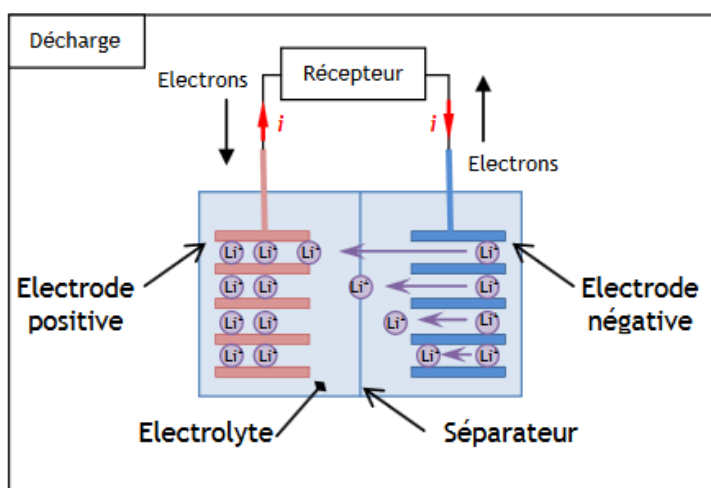
### I. Fonctionnement d'une batterie lithium-ion.

Le courant électrique à l'extérieur de la batterie lithium-ion est engendré par la circulation d'électrons entre les deux électrodes de la batterie :

- une électrode négative qui est le siège de la réaction électrochimique suivante :  
 $\text{Li} \rightarrow \text{Li}^+ + \text{e}^-$
- une électrode positive qui est le siège de la réaction électrochimique suivante:  
 $\text{CoO}_2 + \text{Li}^+ + \text{e}^- \rightarrow \text{LiCoO}_2$

Li symbolise l'élément lithium et Co l'élément cobalt.

Lors du fonctionnement de la batterie, les ions  $\text{Li}^+$  traversent le séparateur suivant le sens des flèches représenté dans le schéma ci-dessous.



<https://eduscol.education.fr/sti/sites/eduscol.education.fr.sti/files/ressources/pedagogique/s/6107/6107-annexe-principe-de-fonctionnement-et-constituants-dune-batterie-ens.pdf> -  
ENS Cachan

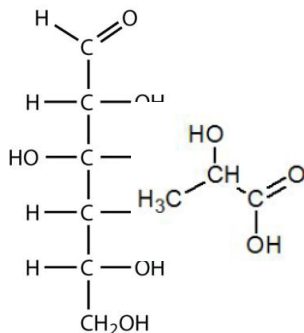
1. Quel est le couple oxydant-réducteur mis en jeu à l'électrode négative ?
2. La réaction électrochimique à cette électrode est-elle une oxydation ou une réduction ? Justifier.

## II. Bilan énergétique pour une batterie de 14,5 A.h.

3. Déterminer la valeur de l'énergie potentielle de pesanteur emmagasinée par le système "vélo électrique + cycliste" lorsque le cycliste effectue le dénivelé ascensionnel positif maximal correspondant à l'autonomie de la batterie.
4. D'après les données constructeur, ce type de batterie délivre au maximum une énergie maximale  $E_{max} = 1,88 \cdot 10^6$  J.
  - 4.1. En théorie,  $E_{max}$  permet-elle d'effectuer le dénivelé ascensionnel indiqué?
  - 4.2. Dans les conditions réelles, un cycliste en forme moyenne doit fournir en pédalant 50% de l'énergie nécessaire à l'ascension. Pourquoi faut-il apporter une énergie supérieure à l'énergie potentielle de pesanteur pour réaliser l'ascension ?
5. Compléter la chaîne énergétique **en annexe à rendre avec la copie** à l'aide des mots suivants : transfert thermique ; transfert mécanique ; transfert électrique ; énergie chimique ; énergie mécanique ; énergie thermique.

## III. Transformation du glucose dans le muscle : comment le muscle du cycliste produit-il de l'énergie ?

Au cours de l'effort sportif, le glucose est dégradé par l'organisme en acide pyruvique. Selon les conditions d'oxygénation du cycliste, l'acide pyruvique sera dégradé à son tour soit en dioxyde de carbone et en eau (en milieu aérobie), soit en acide lactique (en milieu anaérobie).

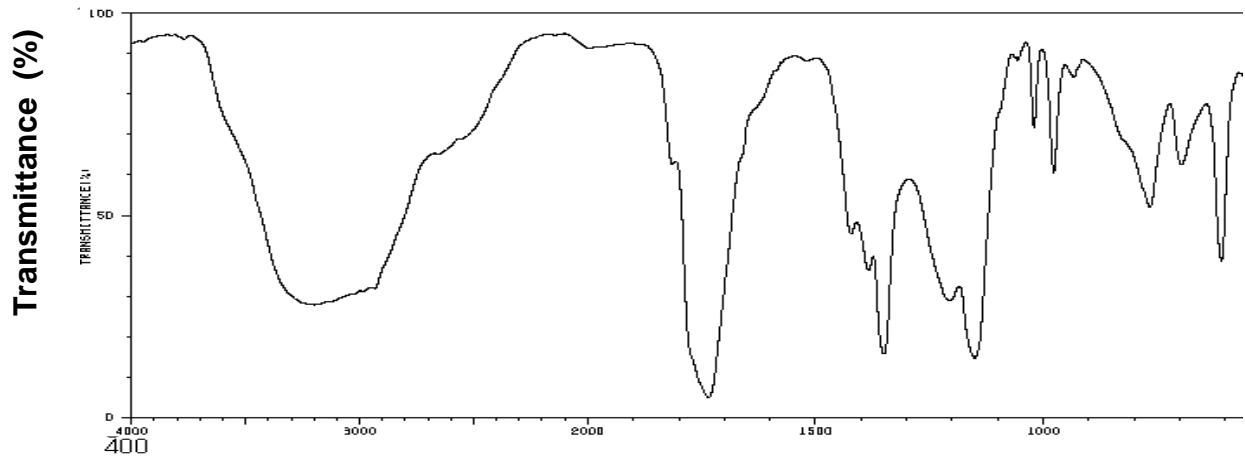


Glucose

Acide pyruvique

Acide lactique

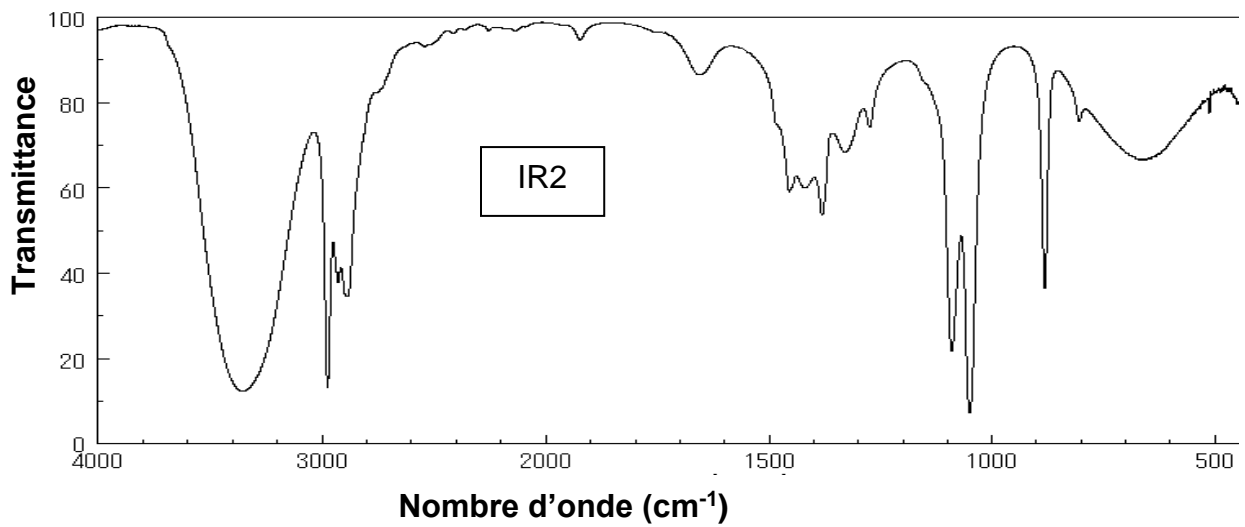
6. Quel est le nom des familles de fonctions correspondant aux deux groupes caractéristiques de l'acide pyruvique ?
7. Parmi les spectres IR (IR1 et IR2) proposés ci-dessous, choisir, en justifiant, celui correspondant à l'acide pyruvique.



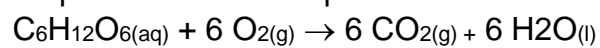
4000

IR1

4000 3000 2000 1500 1000 500  
Nombre d'onde (cm<sup>-1</sup>)



En milieu aérobie (présence de dioxygène), la transformation chimique du glucose dans un muscle peut être modélisée par la réaction d'équation :





Modèle CCYC : ©DNE

Nom de famille (naissance) :

(Suivi s'il y a lieu, du nom d'usage)

Prénom(s) :

N° candidat :  N° d'inscription :

(Les numéros figurent sur la convocation.)

Né(e) le :  /  /



1.1

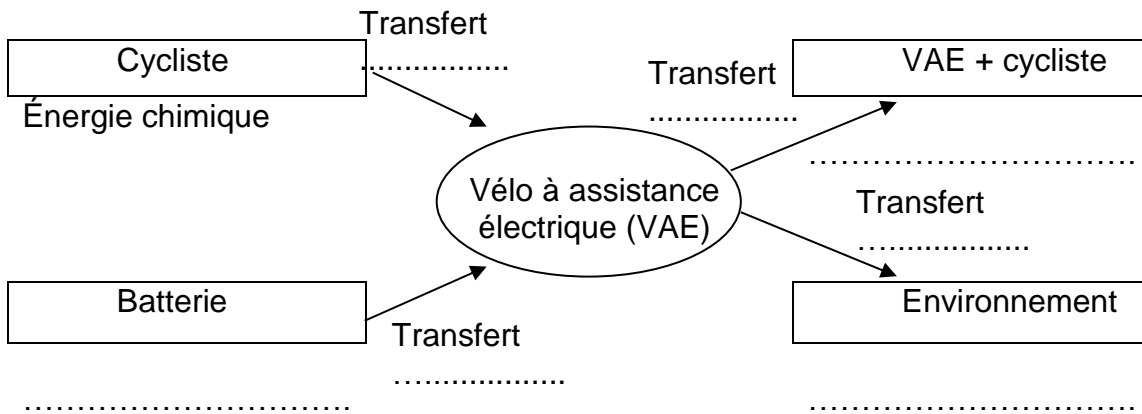
L'énergie libérée par cette réaction est de 673 kcal pour une mole de glucose consommée par le muscle.

8. Calculer la valeur de la quantité de matière de glucose consommée par les muscles du cycliste afin de libérer une énergie  $E_{musc} = 640$  kJ pour effectuer l'ascension maximale.
9. On suppose que la transformation chimique est totale. Compléter le tableau d'avancement **en annexe à rendre avec la copie** et calculer les valeurs de la masse de glucose et du volume de dioxygène consommés pour effectuer l'ascension.



**Annexe à rendre avec la copie**

**Question 5 :** Compléter la chaîne énergétique avec les mots suivants : transfert thermique ; transfert mécanique ; transfert électrique ; énergie chimique ; énergie mécanique ; énergie thermique.



**Question 9 :** Compléter le tableau d'avancement et calculer les valeurs de la masse de glucose et du volume de dioxygène consommés pour effectuer l'ascension.

	$C_6H_{12}O_{6(aq)}$ +	$6 O_{2(g)}$ →	$6 CO_{2(g)}$ +	$6 H_2O_{(l)}$
État initial (mol)	0,228	excès	0	solvant
État final (mol)	.....	excès	.....	solvant

