



SUJET SI-N°01-01

Constitution du sujet

- **Étude d'une performance du produit**..... Pages 4 à 8
- **Commande du fonctionnement du produit ou modification de son comportement** Pages 8 à 11
- **Document réponses** Page 13

Rappel du règlement de l'épreuve

Le sujet comporte deux exercices indépendants l'un de l'autre, équilibrés en durée et en difficulté, qui s'appuient sur un produit unique.

Un premier exercice s'intéresse à l'étude d'une performance du produit. Les candidats doivent mobiliser leurs compétences et les connaissances associées pour qualifier et/ou quantifier cette performance, à partir de l'analyse, de la modélisation de tout ou partie du produit ou de relevés expérimentaux.

Le second exercice porte sur la commande du fonctionnement du produit ou la modification de son comportement. L'étude s'appuie sur l'algorithmique et de la programmation, à partir de ressources fournies au candidat qu'il devra exploiter, compléter ou modifier.



Lors de la conception du télescope différentes problématiques se sont posées :

- assurer la fluidité de la transmission de l'image : l'image ne doit pas mettre plus d'une seconde pour être transmise à l'appareil mobile ;
- garantir la netteté de l'image : permettre un traitement des images correct en effectuant un suivi précis et éviter la formation de buée sur la lentille.

ÉTUDE D'UNE PERFORMANCE DU PRODUIT

Objectif de cette partie : garantir la netteté de l'image en vérifiant la stabilité du tube.

La précision du pointage nécessite la stabilité du tube, c'est-à-dire son équilibre (pas de basculement) par rapport à l'axe de rotation (O, \vec{z}) .

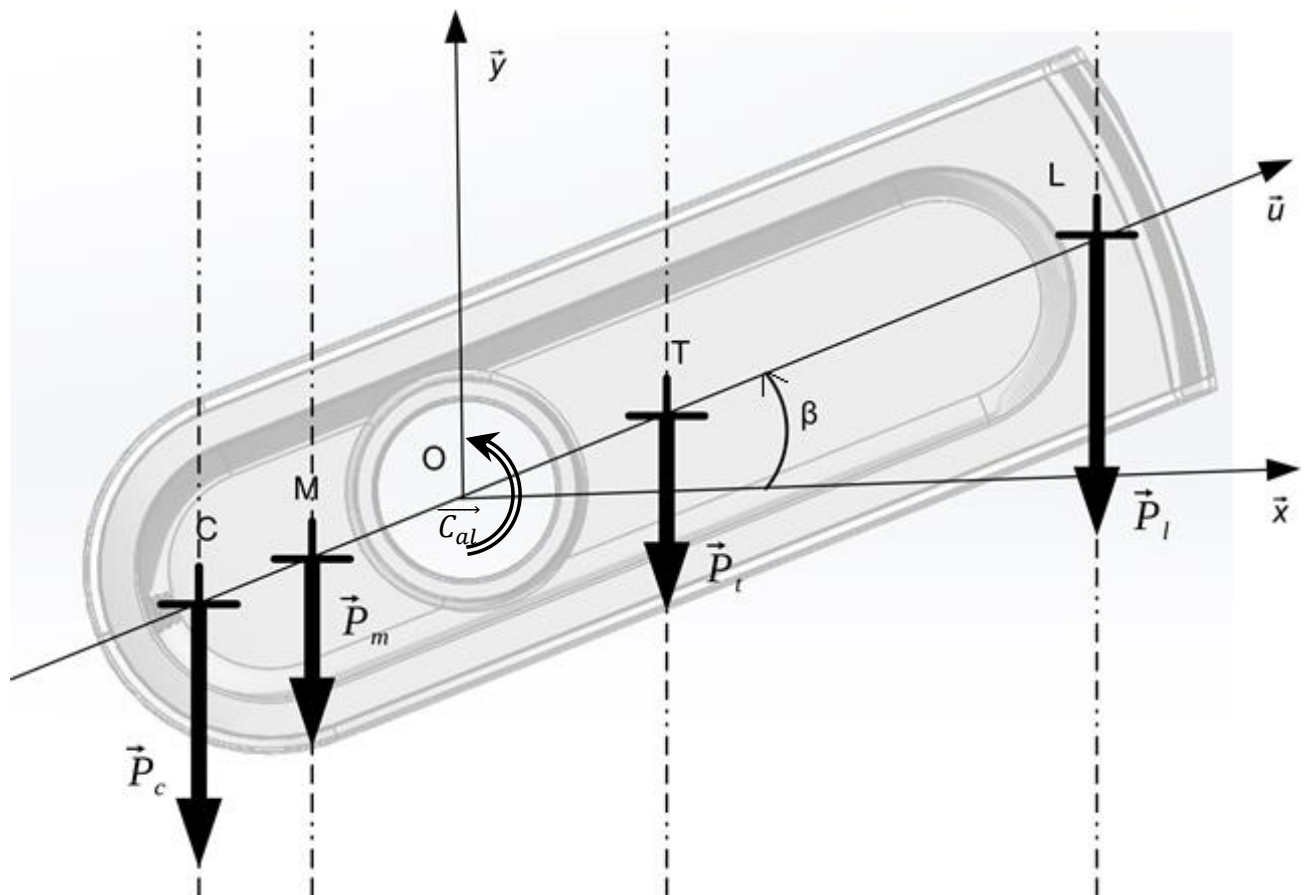


Figure 1 : Paramétrage du tube pour l'étude de son équilibre

Le paramétrage retenu pour vérifier la condition d'équilibre est :

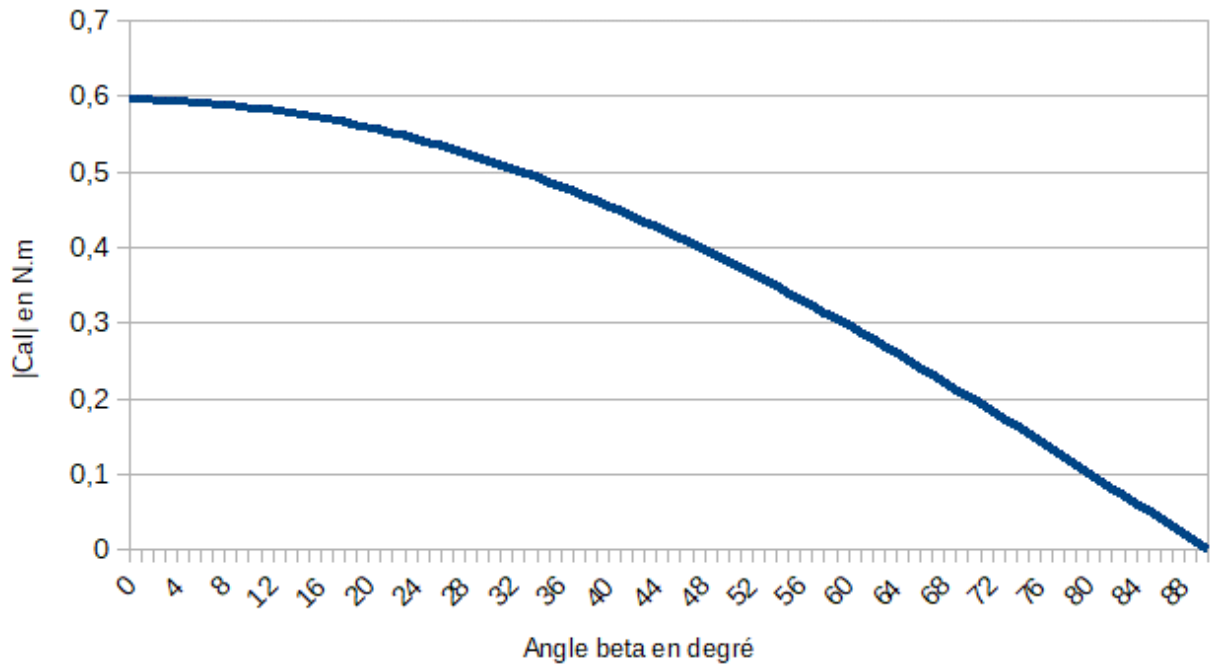


Figure 2 : Variation de |Cal| avec contrepoids

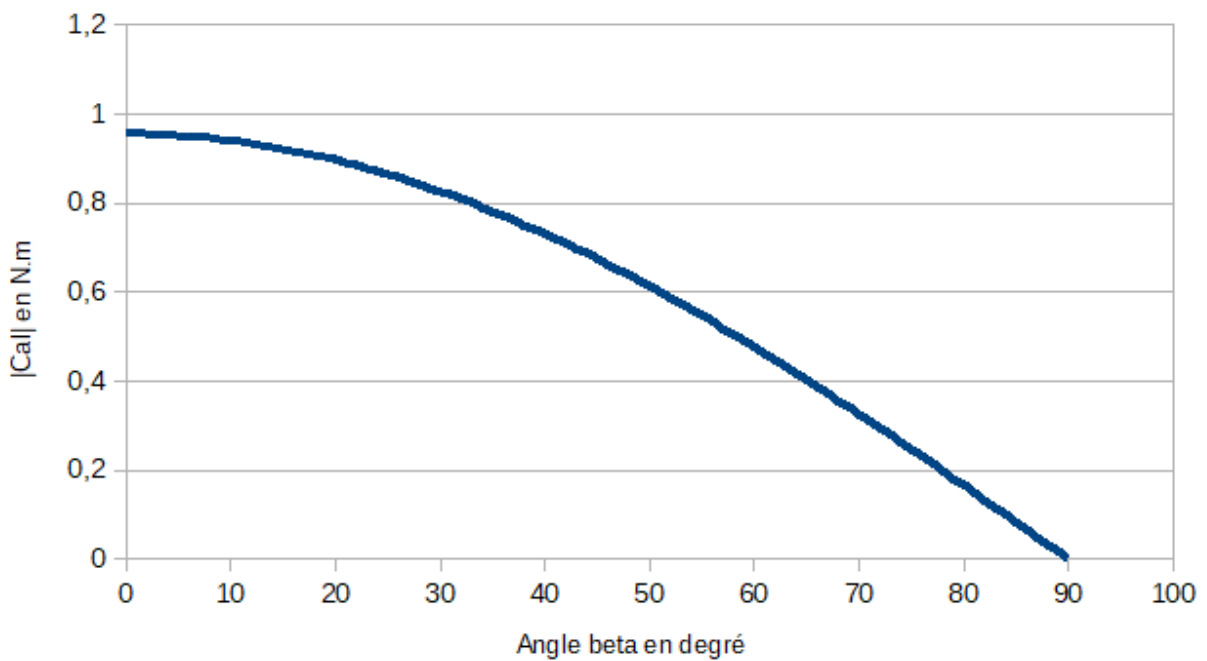


Figure 3 : Variation de |Cal| sans contrepoids

Modèle CCYC : ©DNE

Nom de famille (naissance) :

(Suivi s'il y a lieu, du nom d'usage)

Prénom(s) :

N° candidat :

N° d'inscription :



Né(e) le :

(Les numéros figurent sur la convocation.)

1.1

Question I-2 | À partir de l'analyse des courbes précédentes représentant $|\vec{C}_{al}|$ en
 Figure 2 | fonction de β , **justifier** ou non l'utilité de la présence du contrepoids.

Figure 3

La transmission du couple moteur à l'axe altitudinal se fait selon la chaîne cinématique représentée figure 4.



Rapport de réduction : $r_{al} = 0,008$

Rendement : $\eta = 0,45$

Figure 4 : Architecture du dispositif de conversion d'énergie de la chaîne altitudinale

Question I-3 | À partir de la chaîne de flux d'énergie précédente **montrer** que
 Figure 4 | $C_m = C_{al} \cdot \frac{r_{al}}{\eta}$.

En déduire le couple que doit fournir le moteur pour assurer l'équilibre du tube (tube à l'horizontale et avec contrepoids).

Tableau 1. Caractéristiques du moteur pas à pas NEMA 11HS18-0674S

Spécificités générales		Spécificités électriques	
Nombre de pas	200 pas	Tension nominale	4,6 V
Température d'utilisation	-10 °C ~ 50 °C	Courant nominal	0,67 A
Nombre de phase(s)	2	Résistance/phase	6,8 Ω
Couple nominal de maintien	0,095 N·m	Inductance/phase	4,9 mH

Source : Documentation du constructeur



Question I-4 | À partir du tableau 1, **relever** la caractéristique du moteur qui traduit sa capacité à assurer l'équilibre du tube, ainsi que sa valeur.
Tableau 1 | **Conclure** quant à la capacité de ce moteur à maintenir l'équilibre dans chaque position de pointage.

COMMANDE DU FONCTIONNEMENT DU PRODUIT OU MODIFICATION DE SON COMPORTEMENT

Objectif de cette partie : valider la garantie d'absence de buée sur la lentille malgré les forts écarts de température nocturne.

L'observation céleste est une pratique nocturne qui pose un problème : durant la nuit, des écarts de température entre l'air extérieur et la lentille peuvent entraîner la formation de buée sur celle-ci en fonction de l'hygrométrie (mesure du taux d'humidité de l'air) du lieu.

La prédiction de la formation de buée se fait en utilisant la notion de point de rosée.

Le point de rosée correspond au moment où l'eau contenue dans l'air à l'état gazeux va passer à l'état liquide. Ainsi tant que la température de la lentille est au-dessus de ce point de rosée elle reste sèche et quand elle passe au-dessous de celui-ci de la buée se forme.

Pour réaliser le désembuage, le constructeur a équipé le support de la lentille du télescope de résistances chauffantes qui vont entrer en fonctionnement lorsque le point de rosée est détecté.

Un capteur permet d'obtenir la température et l'humidité relative dans l'air.

Pour l'instant le constructeur a choisi de commander l'allumage des résistances chauffantes en T.O.R.

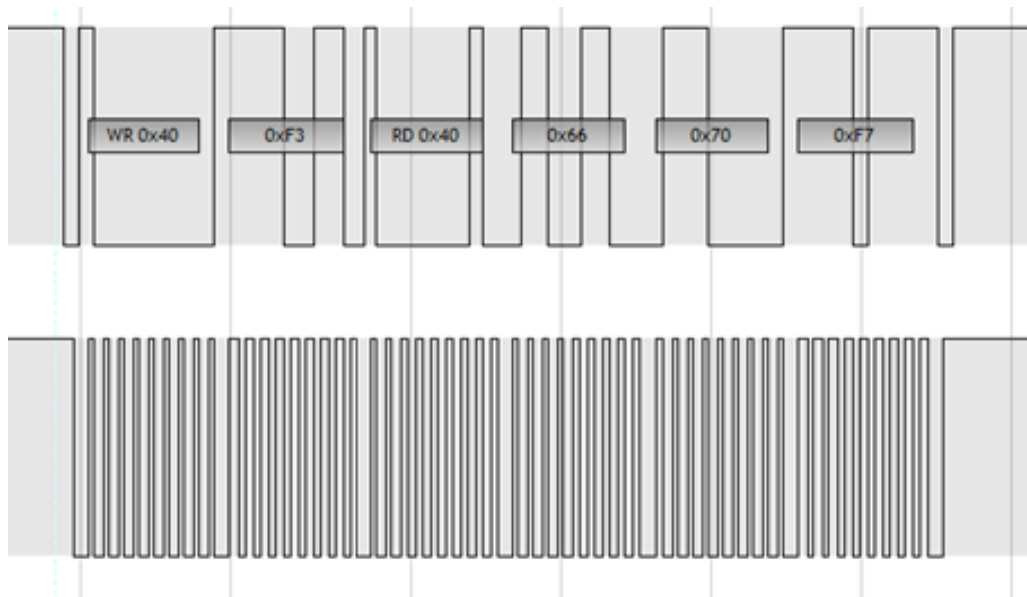
Le capteur choisi pour connaître la température et l'humidité est un capteur qui communique avec le microcontrôleur à l'aide d'un bus I²C (Inter-Integrated Circuit).

Le capteur d'humidité et de température I²C intègre les éléments suivants : un convertisseur analogique-numérique, un traitement du signal, les données d'étalonnage et une interface I²C.

Pour commander le composant il faut lui envoyer des commandes. Voici une liste non exhaustive des commandes qu'il est possible d'envoyer.



À l'aide d'un logiciel d'analyse de trame, on obtient l'image de la transmission des données suivante :



Question II-1 À partir des informations données sur le capteur et de la trame fournie, **indiquer** :

Trame ci-dessus

- la commande qui est envoyée au capteur ;
- la valeur qui est retournée par le capteur.

Données capteur

Un algorithme a été établi pour lancer la commande de détection de la température du point de rosée (cf. DR1).

Dans l'algorithme, les variables doivent être obligatoirement déclarées en base décimale.

Question II-2 **Compléter** le DR1 en indiquant la valeur décimale que doit prendre la variable « commande » qui précède les envois permettant le déclenchement de la mesure de la température et de la mesure de l'humidité.

DR1

Les valeurs renvoyées par le composant sont des valeurs image de la température ou de l'humidité relative codées sur 16 bits.

La routine (ou sous-programme) de lecture renvoie la valeur lue dans une variable nommée « retour » exprimée en base décimale.

Modèle CCYC : ©DNE

Nom de famille (naissance) :

(Suivi s'il y a lieu, du nom d'usage)

Prénom(s) :

N° candidat : N° d'inscription :

(Les numéros figurent sur la convocation.)

Né(e) le : / /



1.1

Question II-3 | **Compléter** l'algorithme (DR1) pour que les valeurs des variables
 DR1 | « température » et « humidité » contiennent les valeurs exactes (en degrés et en pourcentage).

La routine « Calcul du point de rosée » renvoie une valeur booléenne qui, si elle est vraie, signifie que le point de rosée a été atteint et si elle est fausse qu'il ne l'est pas. Cette valeur booléenne est stockée dans une variable nommée « rosée ».

Pour mettre en fonctionnement les résistances chauffantes, il faut que la variable « res » prenne la valeur 1, et pour les arrêter la valeur 0.

Question II-4 | **Compléter** la fin de l'algorithme pour que celui-ci gère l'allumage
 DR1 | et l'extinction des résistances.



Nom de famille (naissance) : _____
(Suivi s'il y a lieu, du nom d'usage)

Prénom(s) : _____

N° candidat : _____

N° d'inscription : _____



Né(e) le : ____/____/____

(Les numéros figurent sur la convocation.)

DR1 :
questions II-2 à II-4

