

Modèle CCYC : ©DNE

Nom de famille (naissance) :

(Suivi s'il y a lieu, du nom d'usage)

Prénom(s) :

N° candidat :

N° d'inscription :



Liberté • Égalité • Fraternité
RÉPUBLIQUE FRANÇAISE

Né(e) le :

(Les numéros figurent sur la convocation.)

1.1

ÉVALUATION

CLASSE : Première

VOIE : Générale Technologique Toutes voies (LV)

ENSEIGNEMENT : Sciences de l'Ingénieur

DURÉE DE L'ÉPREUVE : 02h00

Niveaux visés (LV) : LVA

LVB

Axes de programme :

Analyser le besoin d'un produit par une démarche d'ingénierie système

Analyser l'organisation matérielle d'un produit par une démarche d'ingénierie système

Analyser l'organisation fonctionnelle d'un produit par une démarche d'ingénierie système

Quantifier les écarts de performance entre les valeurs attendues, mesurées, simulées

Caractériser les grandeurs physiques en entrées/sorties d'un modèle multiphysique traduisant la transmission de puissance

Traduire le comportement attendu ou observé d'un objet par une structure algorithmique

Modéliser sous une forme graphique une structure, un mécanisme ou un circuit

Modéliser les mouvements

Modéliser les actions mécaniques

Associer un modèle à un système asservi

Déterminer les grandeurs flux (courant) et effort (tension) dans un circuit électrique

Déterminer les grandeurs géométriques et cinématiques d'un mécanisme

Rendre compte de résultats

CALCULATRICE AUTORISÉE : Oui Non

DICTIONNAIRE AUTORISÉ : Oui Non

Ce sujet contient des parties à rendre par le candidat avec sa copie. De ce fait, il ne peut être dupliqué et doit être imprimé pour chaque candidat afin d'assurer ensuite sa bonne numérisation.

Ce sujet intègre des éléments en couleur. S'il est choisi par l'équipe pédagogique, il est nécessaire que chaque élève dispose d'une impression en couleur.

Ce sujet contient des pièces jointes de type audio ou vidéo qu'il faudra télécharger et jouer le jour de l'épreuve.

Nombre total de pages : 10



DESCRIPTION DU PRODUIT ÉTUDIÉ

Le système Handibike permet à une personne atteinte de dystrophies musculaires à un bras, de pratiquer du vélo tout terrain en toute sécurité (figure 1). Handibike centralise le changement de vitesse via le dérailleur ainsi que le freinage sur la roue avant et arrière par la seule action de la main valide du vététiste. Le sujet porte sur l'étude de l'automatisation du freinage agissant sur les deux roues simultanément.



Problématique générale

Comment permettre à un vététiste atteint de dystrophie musculaire d'actionner le frein arrière et avant à partir d'une seule commande?

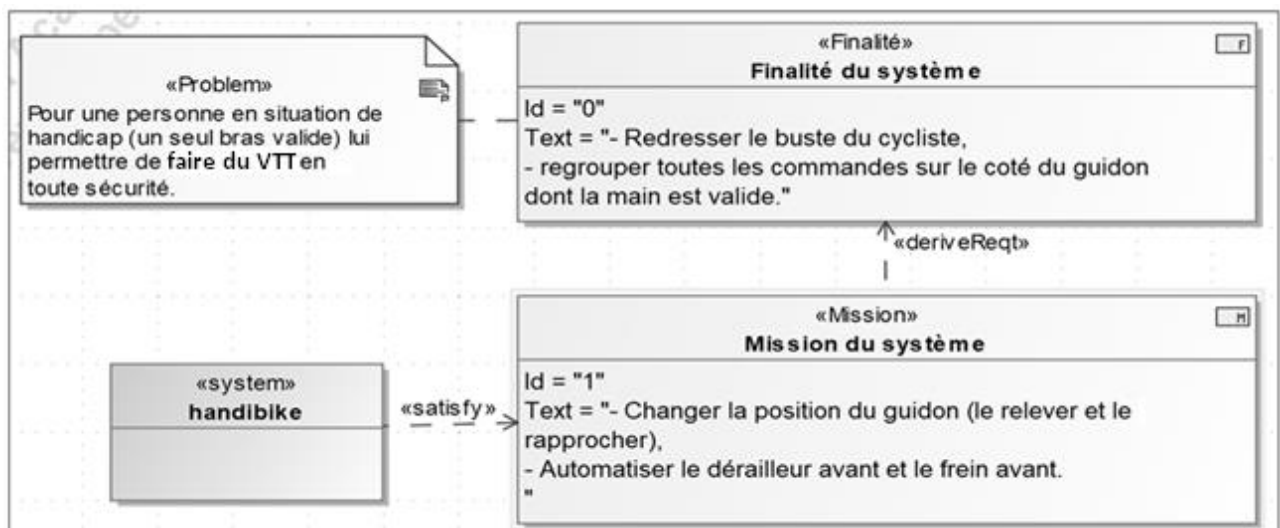


Figure 1 : mission du système Handibike

ÉTUDE D'UNE PERFORMANCE DU PRODUIT

Problématique : Comment permettre qu'un effort de 60N du vététiste déclenche un freinage de la roue avant en moins de 100ms ?

L'objectif de cette partie est de vérifier deux exigences du cahier des charges fonctionnel.

Modèle CCYC : ©DNE

Nom de famille (naissance) :

(Suivi s'il y a lieu, du nom d'usage)

Prénom(s) :

N° candidat : N° d'inscription :

(Les numéros figurent sur la convocation.)

Né(e) le : / /



1.1

- exigence 1 : transformer l'effort de freinage du vététiste (compris entre 0 N et 60 N) en un signal adapté à la carte électronique (compris entre 0 V et 4,5 V),
- exigence 2 : actionner le frein avant dans un temps inférieur à 100 ms.

Lorsque le cycliste agit sur le levier de la commande du frein arrière, le frein avant est actionné proportionnellement à cette action.

L'information de freinage est prélevée par un capteur d'effort (figure 2) placé sur le levier de commande du frein arrière. Cette information est transmise à la carte de traitement afin de déclencher l'action du servomoteur (figure 3). Ce dernier provoque la rotation du levier de frein avant par l'intermédiaire de la biellette permettant ainsi le freinage de la roue avant.

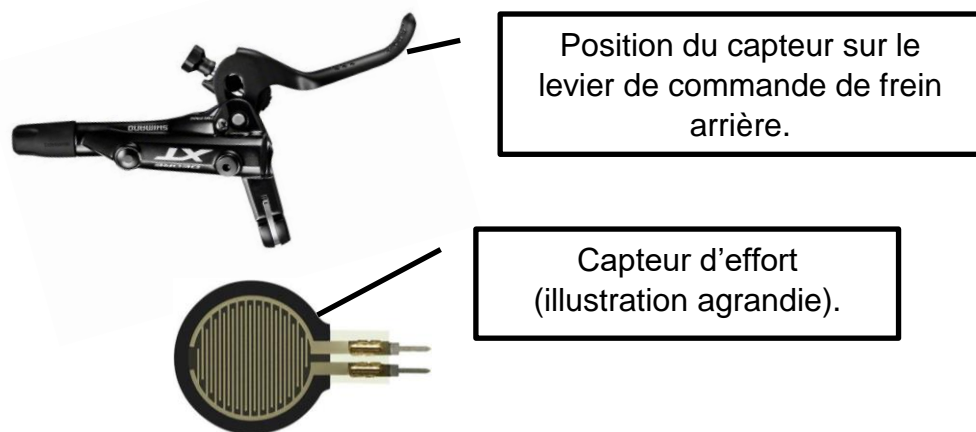


Figure 2 : capteur d'effort sur le levier de commande du frein arrière

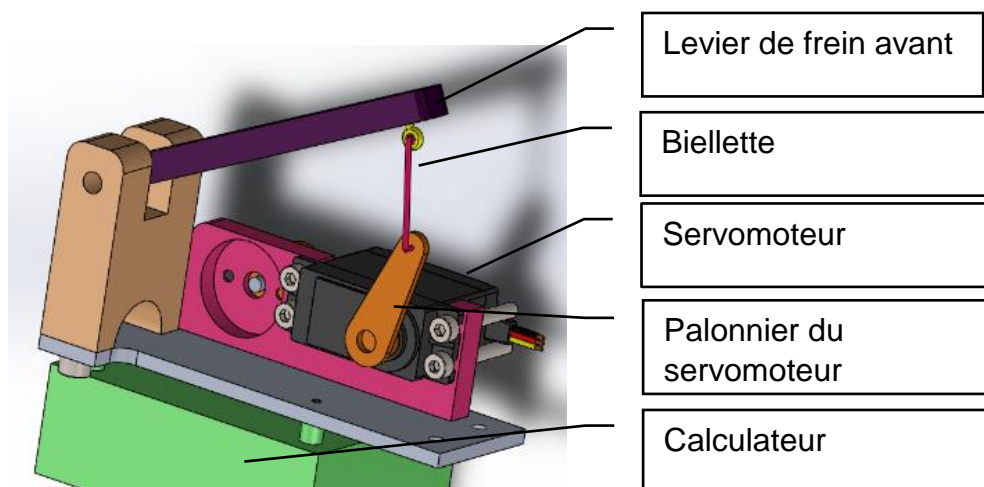


Figure 3 : système de commande du frein avant



Lorsque le cycliste appuie sur le levier de commande du frein arrière, le capteur d'effort mesure l'effort exercé par l'index du vététiste et le retranscrit par une variation de résistance comme indiqué sur le graphique figure 4.

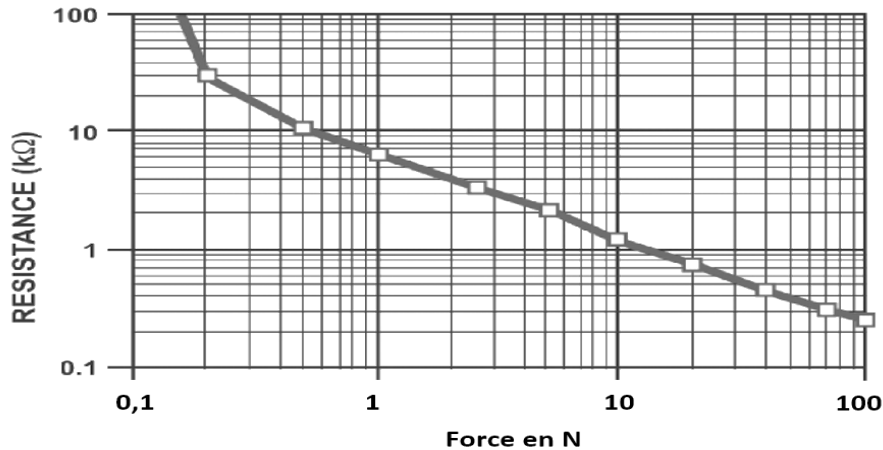


Figure 4 : évolution de la résistance du capteur d'effort en fonction de l'effort exercé par le vététiste

La mesure de l'effort exercé par l'index du vététiste évolue de 0 N à 60 N (valeur maximale dans le cas d'un freinage d'urgence).

Ces 2 valeurs extrêmes, 0 N et 60 N, doivent respectivement correspondre à deux valeurs de tensions 0 V et 4,5 V exploitables par la carte électronique.

Question I.1 À l'aide du graphe de la figure 4, **déterminer** la valeur de la résistance du capteur pour 60 N

Le capteur d'effort est inséré dans un montage potentiométrique. Celui-ci élabore la tension U_t qui est appliquée sur une entrée de la carte électronique, cette tension ne doit pas excéder 5 V pour éviter la destruction de cette carte.

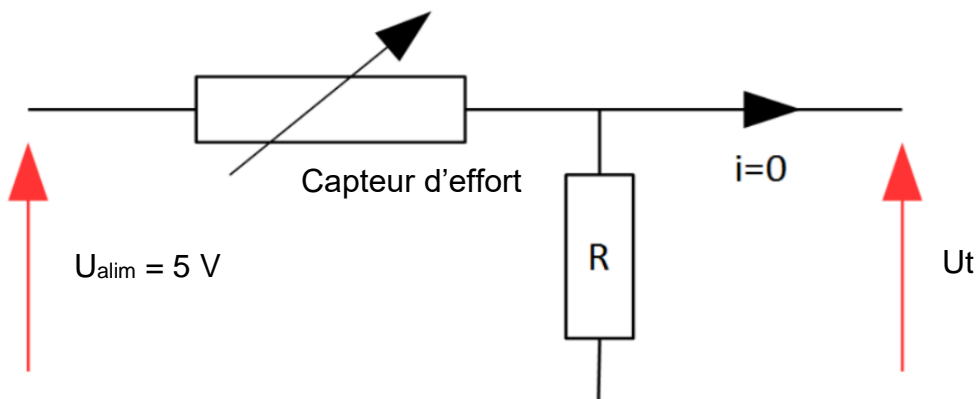


Figure 5 : montage potentiométrique



La tension U_t doit atteindre la valeur de 4,5 V lorsque le cycliste exerce l'effort maximal sur le levier de commande du frein arrière.

Question I.2 **Calculer** la valeur de la résistance R permettant de satisfaire à cette condition.

Le modèle multiphysique (figure 6) du système de freinage a permis d'extraire les deux courbes simulées (figure 7) lors d'un appui progressif sur le levier de frein :

- la force en N exercée sur le levier en fonction du temps en s ;
- la tension U_t en V en fonction du temps en s.

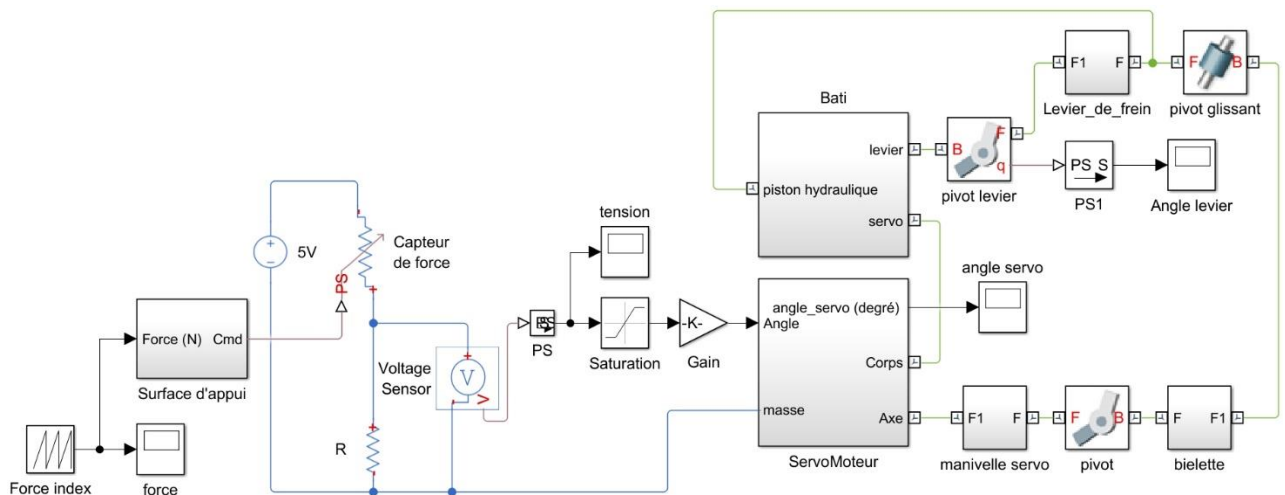


Figure 6 : modèle multiphysique du système de freinage

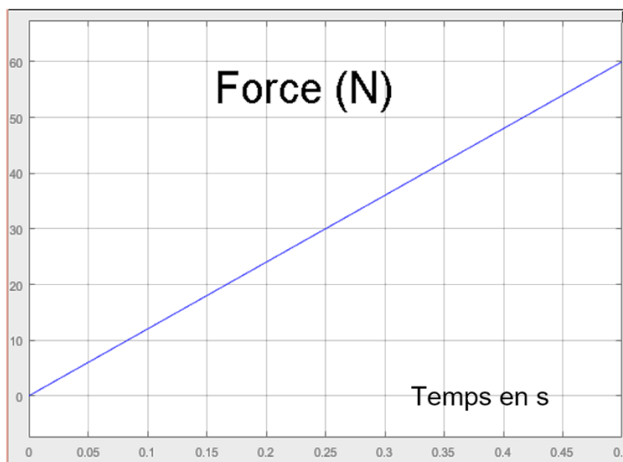


Figure 7a : courbes de la force exercée sur le levier de frein en fonction du temps

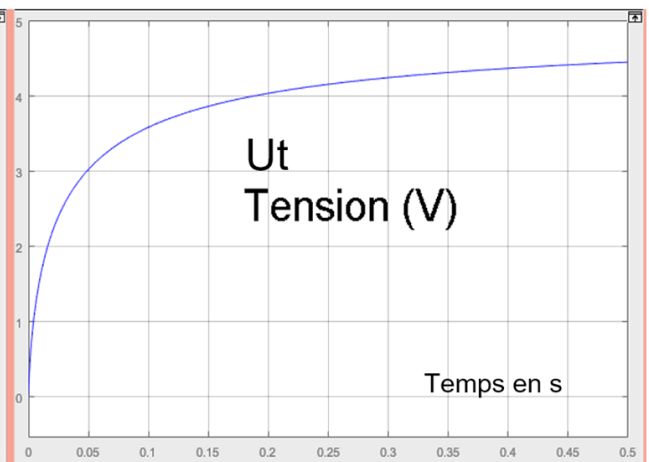


Figure 7b : courbes de la tension correspondante en fonction du temps



Question I.3 À partir des deux courbes obtenues par simulation, **déterminer** la plage de tension Ut en fonction des deux valeurs extrêmes de l'effort de freinage. **Conclure** quant au respect de l'exigence 1.

En cas d'urgence, le système de freinage avant doit répondre rapidement. Cette exigence impose au système d'avoir un débattement angulaire de 15° du levier de frein avant en un temps inférieur à 100 ms.

Pour des raisons d'encombrement la position finale du palonnier du servomoteur doit être horizontale lorsque le levier du frein avant est en position freinée (figure 8).

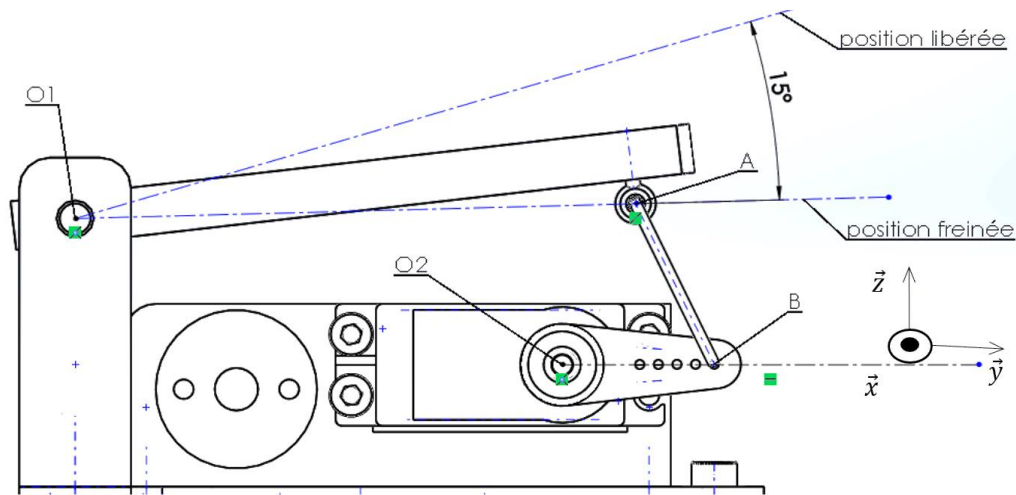
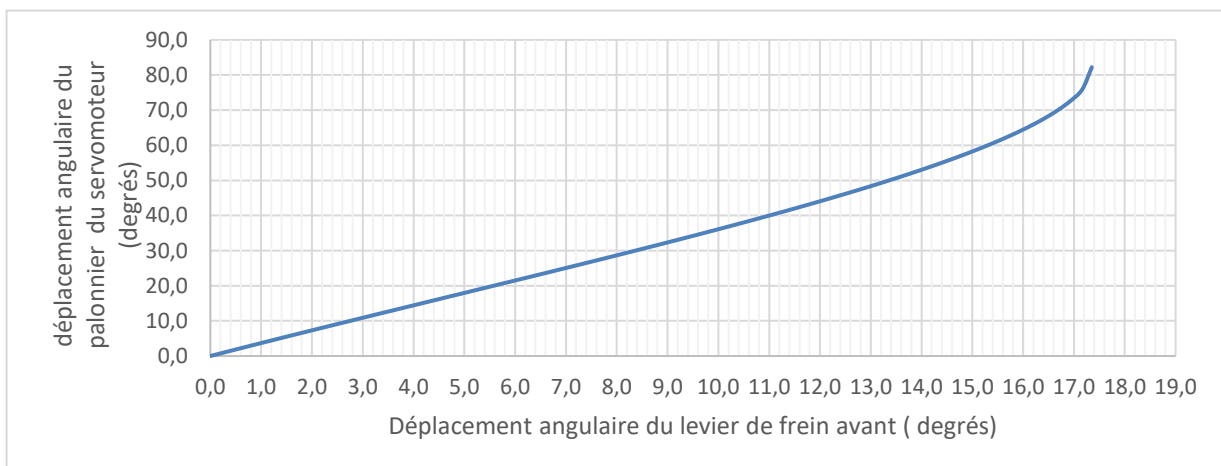


Figure 8 : palonnier en position freinée

Le levier du frein avant est en liaison pivot d'axe (O_1, \vec{x}) avec le bâti. Le servomoteur fixé sur le bâti est en liaison pivot d'axe (O_2, \vec{x}) avec le palonnier. La bielle est en liaison pivot d'axe (B, \vec{x}) avec le palonnier et d'axe (A, \vec{x}) avec le levier. Figure 9 :



Courbe de figure 9 : déplacement angulaire de la bielle du servomoteur en fonction du déplacement angulaire du levier de frein.

Modèle CCYC : ©DNE

Nom de famille (naissance) :

(Suivi s'il y a lieu, du nom d'usage)

Prénom(s) :

N° candidat : N° d'inscription :

(Les numéros figurent sur la convocation.)

Né(e) le : / /

Liberté • Égalité • Fraternité
RÉPUBLIQUE FRANÇAISE

1.1

La fiche technique du servomoteur indique une vitesse angulaire de 50° en 0,07 s.

Question I.4 **Déterminer** la durée en seconde d'un freinage d'urgence. **Conclure** quant au respect des exigences liées à la problématique.

COMMANDE DU FONCTIONNEMENT DU PRODUIT OU MODIFICATION DE SON COMPORTEMENT

Problématique : Comment commander le frein avant tout en garantissant la sécurité de l'utilisateur ?

L'objectif de cette étude est d'élaborer le programme qui permet la commande du frein avant tout en évitant le blocage de la roue avant.

Le levier de frein avant est actionné par l'intermédiaire du servomoteur dont le pilotage est assuré par un algorithme. La structure du système est décrite à la figure 10.

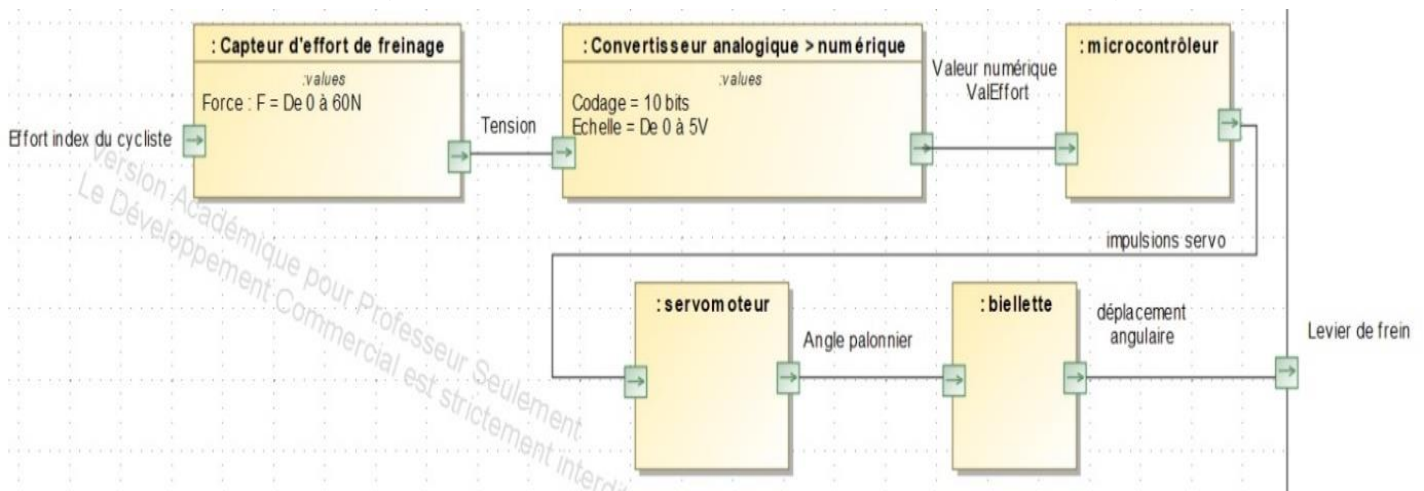


Figure 10 : IBD du système de commande du frein.

L'algorithme de gestion du frein avant est le suivant :

TantQue 1=1

MesurerEffort # Traduit en un nombre codé sur 10 bits l'effort du #vététiste (variable ValEffort)

CalculerAngle # Transformer la valeur de l'effort en un angle # (variable Angle) que doit former le palonnier du #servomoteur. Un effort inférieur à 5 N doit maintenir le #palonnier du servomoteur à un angle de 55° .



Un effort de 25 N doit se traduire par un angle de 0°
Limiter cet angle à 0° afin d'éviter un blocage total de la
roue avant si le vététiste exerce un effort supérieur à
25 N.

ImpulsionServo # Générer une durée d'impulsion (variable Th) sur le #signal
de commande du servomoteur

Temporiser # Attendre afin de respecter les contraintes du #
servomoteur

Fin TantQue

La figure 11 représente l'évolution de force en N et de la tension en V en fonction du temps du capteur d'effort. Ces courbes ont été obtenues à l'aide du modèle multiphysique du système de freinage.

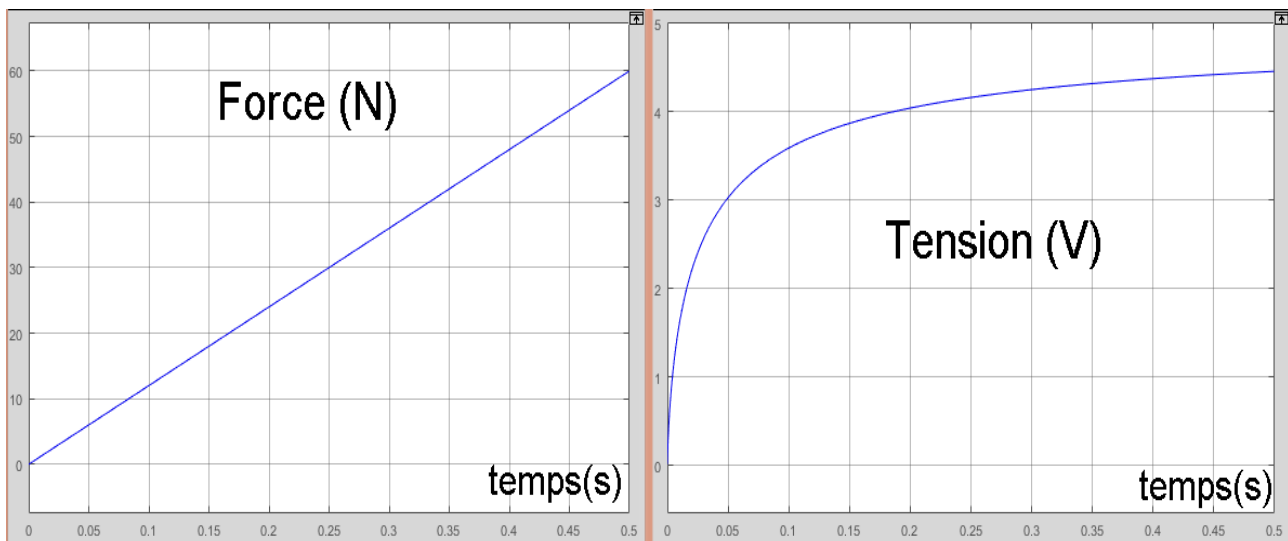


Figure 11 : Evolution de la force (N) et de la tension (V) du capteur d'effort en fonction du temps

Le dispositif met en œuvre un convertisseur analogique - numérique qui traduit la tension en un nombre proportionnel codé sur 10 bits. Sa tension pleine échelle est de 5 V. Si la tension est de 0 V, le nombre est 0. Si la tension est de 5 V, la valeur numérique est 1023.

Modèle CCYC : ©DNE

Nom de famille (naissance) :

(Suivi s'il y a lieu, du nom d'usage)

Prénom(s) :

N° candidat : N° d'inscription :

(Les numéros figurent sur la convocation.)

Né(e) le : / /

Liberté • Égalité • Fraternité
RÉPUBLIQUE FRANÇAISE

1.1

Question II.1 À l'aide de la figure 10, **expliquer** cette valeur de 1023. A l'aide de la figure 11, **démontrer** que la valeur numérique (ValEffort) est 818 lorsque l'effort sur le frein est de 25 N.

La variable "ValEffort" contient la valeur numérique élaborée précédemment et correspondant à la traduction de l'effort de freinage. La variable "Angle" contient l'angle en degré à donner au servomoteur.

L'algorithme de la fonction "CalculerAngle" est le suivant :

Angle = 219 - (ValEffort / 3,73)
 Si Angle > 55 alors Angle = 55
 Si Angle < 0 alors Angle = 0

Question II.2 **Déterminer** les valeurs produites par la fonction CalculerAngle dans les trois cas de figures d'effort sur le frein (frein relâché, efforts de 5 N et de 25 N). **Conclure** quant au bon fonctionnement de la fonction CalculerAngle.

Le servomoteur doit recevoir des impulsions en fonction de l'ordre de freinage. La position angulaire du servomoteur est liée à la durée de l'impulsion qu'il reçoit régulièrement (environ toutes les 20 ms).

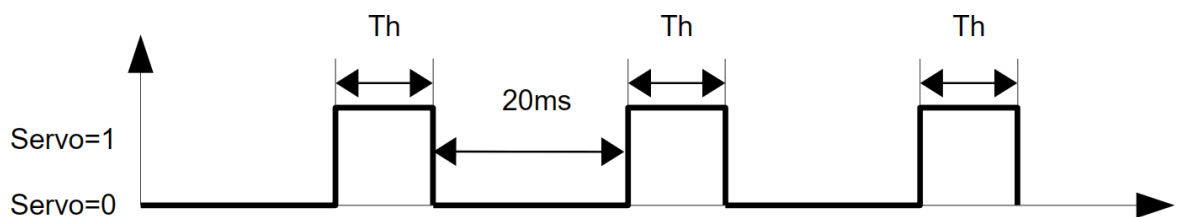


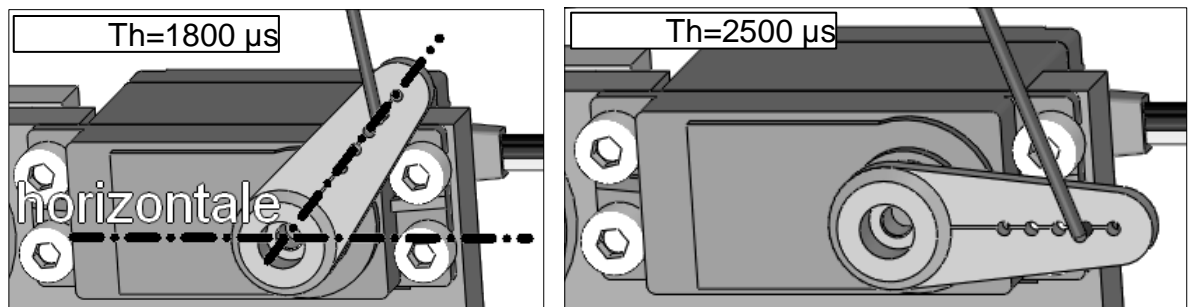
Figure 12 : chronogramme du signal impulsion servo

Pour éviter un blocage de la roue avant en cas de freinage excessif, le servomoteur ne dépasse jamais l'horizontale.



Lorsque $T_h = 2500 \mu s$, le palonnier forme un angle avec l'horizontale de 55° , il n'y a alors aucun freinage.

Lorsque $T_h = 1800 \mu s$, le palonnier forme un angle de 0° avec l'horizontale et le freinage est maximal.



Question II.3 **Déterminer** l'équation permettant de calculer le temps T_h en fonction de la valeur de l'angle souhaité.

Question II.4 **Compléter** l'algorithme de la fonction "ImpulsionServo" en le recopiant intégralement sur copie.

Algorithme :

```
Th = ...  
Servo = ...  
Attendre  $T_h \mu s$   
Servo = ...
```

Question II.5 **Conclure** sur la prise en compte de la sécurité du vététiste dans l'algorithme de commande du frein avant.