

SUJET SI-N°05

Constitution du sujet

- **Étude d'une performance du produit.....Pages 4 à 6**
- **Commande du fonctionnement du produit ou modification de son comportement
.....Pages 7 à 10**
- **Documents réponsesPages 11 à 12**

Rappel du règlement de l'épreuve

Le sujet comporte deux exercices indépendants l'un de l'autre, équilibrés en durée et en difficulté, qui s'appuient sur un produit unique.

Un premier exercice s'intéresse à l'étude d'une performance du produit. Les candidats doivent mobiliser leurs compétences et les connaissances associées pour qualifier et/ou quantifier cette performance, à partir de l'analyse, de la modélisation de tout ou partie du produit ou de relevés expérimentaux.

Le second exercice porte sur la commande du fonctionnement du produit ou la modification de son comportement. L'étude s'appuie sur l'algorithmique et de la programmation, à partir de ressources fournies au candidat qu'il devra exploiter, compléter ou modifier.



ETUDE D'UNE PERFORMANCE DE BOBOPTIC

On souhaite repositionner le produit <Machine à laver les lunettes> sur le marché français en améliorant ses performances.

Problématique : Comment améliorer les performances du système « BOBOPTIC » en rajoutant un rouleau essuyeur afin de satisfaire au mieux ses clients ?

A l'aide de la présentation du système composé uniquement d'un jet d'eau, répondre aux questions suivantes :

Question I.1 En vous aidant des diagrammes figure 1, **donner** les principales exigences de BOBOPTIC permettant de satisfaire cette problématique de nettoyage des lunettes.

Afin de vérifier que plus de 90% des lunettes sont correctement nettoyées, le service qualité a fait une enquête durant 5 mois auprès de ses clients.

Date	01/08/2018	01/09/2018	01/10/2018	01/11/2018	01/12/2018
Clients insatisfaits	25735	24865	25762	28798	30562
Clients satisfaits	12350	11423	10938	13565	14562

Tableau1 : Résultats de l'enquête clients satisfaits / clients insatisfaits.

Question I.2 A l'aide du tableau 1, **calculer** le nombre de clients satisfaits et insatisfaits. **Conclure** quant à l'exigence de la quantité de clients satisfaits.

Seule la partie nettoyage des faces avant des verres sera étudiée.

Lorsque nous nettoyons machinalement une paire de lunettes, nous essuyons les verres avec un chiffon adapté après avoir mouillé la surface du verre. Le but de ce prototype est de reproduire ce principe de nettoyage de façon autonome sur la face avant des verres.

Ce prototype conserve la pompe initialement installée pour projeter l'eau à laquelle on adjoint un rouleau. Ce nouvel élément combine un mouvement de rotation du rouleau par rapport au chariot et un mouvement de translation du chariot par rapport au bâti.

Le service de recherche et développement a mis en évidence le besoin de nettoyer efficacement les lunettes sans les déformer.

A cet effet il a été déduit que la vitesse de rotation du rouleau par rapport au chariot doit être de :

$$N_{\text{rouleau/chariot}} = 135 \text{ tr.min}^{-1}$$

Modèle CCYC : ©DNE

Nom de famille (naissance) :

(Suivi s'il y a lieu, du nom d'usage)

Prénom(s) :

N° candidat :

N° d'inscription :



Né(e) le :

(Les numéros figurent sur la convocation.)

1.1

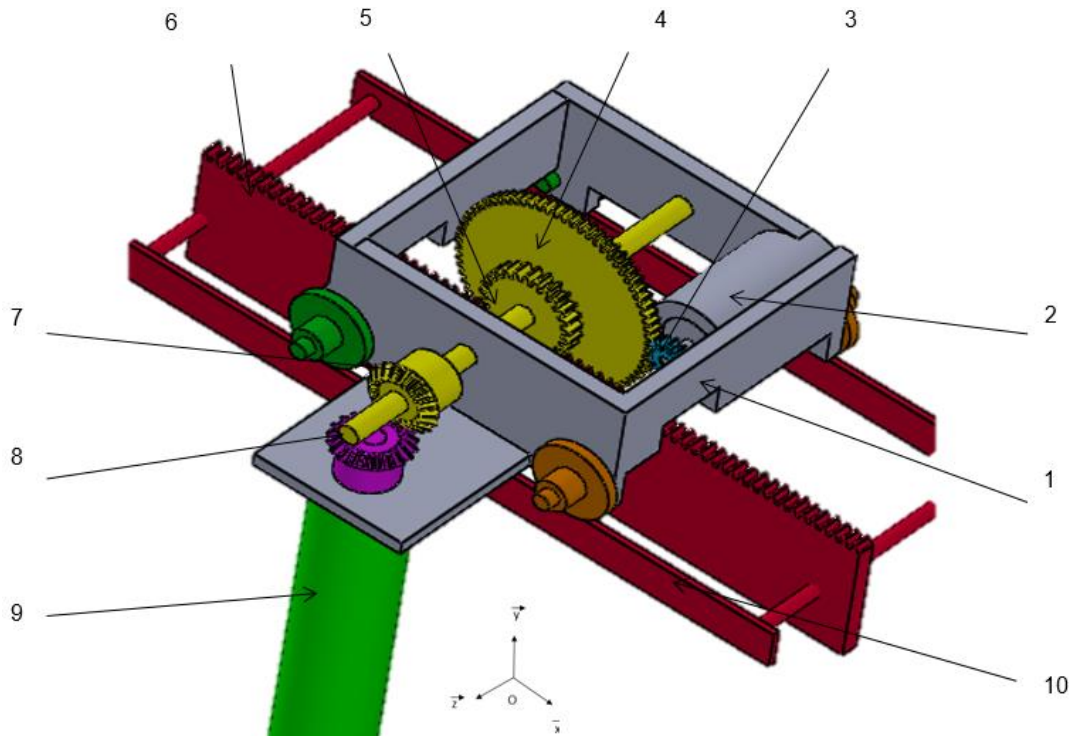


Figure 2 : Perspective du système à rouleau

Nomenclature

10	Bâti fixe	
9	Rouleau	$\varnothing = 30 \text{ mm}$
8	Roue réceptrice conique	$Z8=20 \text{ dents}$
7	Pignon conique	$Z7=20 \text{ dents}$
6	Crémaillère	$Z6=63 \text{ dents}$
5	Pignon	$Z5=25 \text{ dents}$
4	Roue réceptrice	$Z4=72 \text{ dents}$
3	Pignon moteur	$Z3=12 \text{ dents}$
2	Moteur	$P_e = 20 \text{ W N moteur}=750 \text{ tr}\cdot\text{min}^{-1}$
1	Chariot	
Repère	Désignation	Données

Module d'un pignon $m = 0.8$

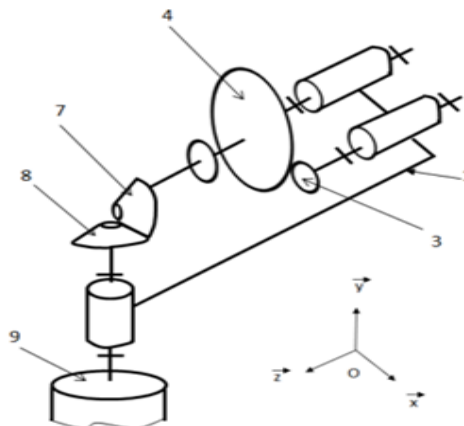


Figure 3 : Schéma cinématique partiel de la mise en rotation du rouleau



Question I.3 Sur le document réponse DR1, **nommer** les liaisons en précisant :

- les mobilités entre le pignon moteur 3 et le chariot 1 ;
- les mobilités entre le rouleau 9 et le chariot 1 ;
- la nature du mouvement entre le rouleau 9 et le chariot 1.

Compléter sur le document réponse DR1 les éléments manquants de la chaîne de puissance.

La vitesse de rotation de l'arbre moteur par rapport au chariot est de :

$$N_{\text{arbre moteur / chariot}} = 750 \text{ tr.min}^{-1}$$

Question I.4 A partir des données de la nomenclature (figure 2) et du schéma cinématique (figure 3), **calculer** le rapport de transmission :

$$r = \frac{N_{\text{rouleau / chariot}}}{N_{\text{arbre moteur / chariot}}}$$

puis la vitesse de rotation du rouleau par rapport au chariot $N_{\text{rouleau / chariot}}$.

Conclure en argumentant quant au respect de l'exigence de vitesse $N_{\text{rouleau/chariot}} = 135 \text{ tr.min}^{-1}$ et la vitesse calculée ci-dessus.

Afin de valider le choix du moteur d'entraînement du système à rouleau, une mesure a permis de déterminer la vitesse et le couple appliqué au rouleau au moment de l'essuyage.

A vitesse nominale $N_{\text{rouleau/chariot}} = 125 \text{ tr.min}^{-1}$ ce couple vaut $C_{\text{rouleau}} = 0.28 \text{ N.m}$

La puissance mécanique en rotation : $P_s = C \times \omega$ et $\omega = \frac{2\pi N}{60}$ avec N la vitesse de rotation en tr.min^{-1} , ω la vitesse angulaire en rad.s^{-1} ; C le couple en N.m et P_s la puissance en W .

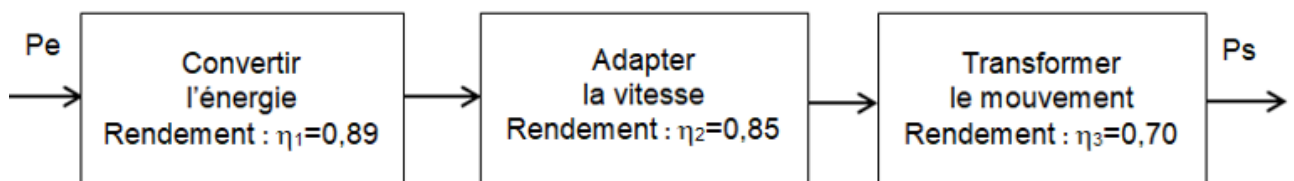


Figure 4 : Chaîne de puissance

Question I.5 **Calculer** la puissance mécanique en rotation P_s appliqué au rouleau.

Déterminer le rendement global de la chaîne de puissance et la puissance d'entrée P_e du moteur d'entraînement du système à rouleau.

Question I.6 A partir des différents résultats obtenus et de la présentation du système, **montrer** que le rajout du système à rouleau améliore bien le nettoyage des lunettes.

Modèle CCYC : ©DNE

Nom de famille (naissance) :

(Suivi s'il y a lieu, du nom d'usage)

Prénom(s) :

N° candidat : N° d'inscription :

(Les numéros figurent sur la convocation.)

Né(e) le : / /



1.1

COMMANDE DU FONCTIONNEMENT DU SYSTEME « BOBOPTIC »

Pour faciliter les paiements la carte magnétique rechargeable à 10 lavages a été adoptée. Afin de permettre une gestion rapide du système le temps de lecture / écriture et de traitement des données contenues sur cette carte ne devra pas excéder 50 ms.



Figure 5 : Lecteur de carte

Problématique : Le paiement par carte magnétique respecte-t-il les exigences de rapidité de traitement des informations issues de la carte magnétique ?

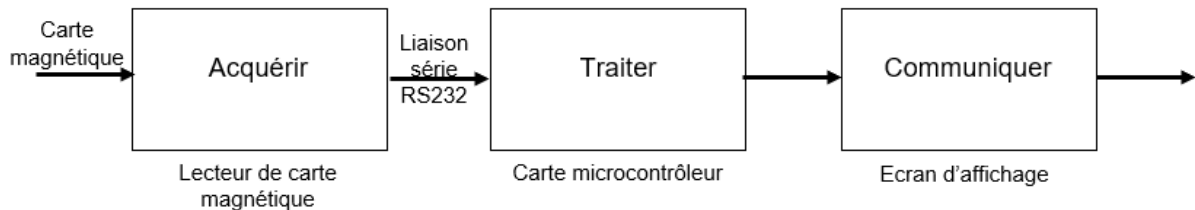


Figure 6 : Chaîne d'information

Lors d'un règlement avec une carte magnétique reconnue, une vérification du solde de la carte est effectuée afin d'autoriser l'utilisation du système. Un décompte d'une unité puis une mémorisation du nouveau solde restant sur la carte seront ensuite réalisés.

- Déscription :
- Nb : variable indiquant le nombre de lavage restant ;
 - Auto : [Action d'autoriser l'utilisation du système] ;
 - Mémo : [Mémoriser sur la carte le nouveau solde].

Question II.1
DR2

Sur le document réponse DR2, **compléter** l'algorithme permettant, après vérification du solde, d'autoriser une personne à utiliser le système grâce à sa carte magnétique. Les instructions liées aux symboles de traitement de l'algorithme nécessitent en moyenne 15 μ s pour s'exécuter. **Déterminer** le temps de traitement maximum de ce programme.

Les cartes magnétiques utilisées respectent la norme ISO 7811 (composée de 5 parties). Celle-ci définit, entre autres, les trois pistes constituant la bande magnétique de la carte normalisée : les pistes ISO 1, ISO 2 et ISO 3.

Ces 3 pistes sont caractérisées par leur positionnement, leur densité d'enregistrement et l'encodage des données utilisées. Le schéma de la figure 7 résume ces caractéristiques.

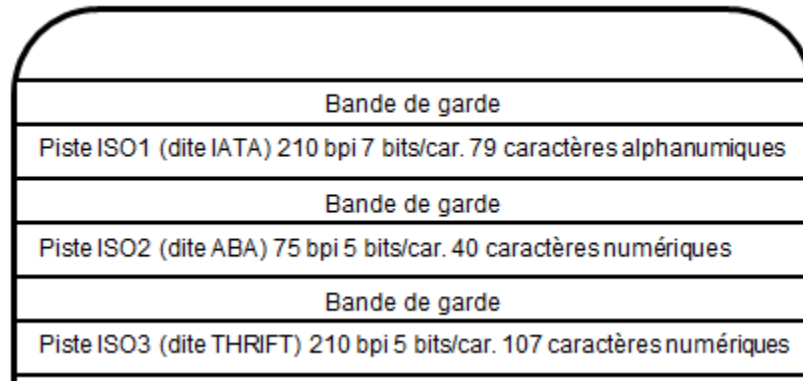


Figure 7 : Carte ISO normalisée

Densité d'enregistrement :

- les pistes ISO1 et ISO3, qui permettent de stocker 210 bits par pouce, soit environ 82 bits par cm ;
- la piste ISO2, qui permet de stocker 75 bits par pouce, soit environ 29 bits par cm.

Ces normes définissent aussi des codes alphanumériques faisant la correspondance entre une suite de bits et un caractère particulier. La piste ISO1 a pour codage un alphabet à 7 bits et les pistes 2 et 3 ont un alphabet à 5 bits.

Ces codes contiennent aussi des caractères spéciaux de début et de fin de piste (qui encadrent l'information) et des séparateurs.

Sur les cartes magnétiques utilisées ici, seule la piste ISO2 est utilisée. Les données sont disposées selon le schéma suivant :

{Start}{Type de Carte} {Nettoyage Restant/Temps restant} {ID de la Ville : ID Borne} {End}

Fonction	Start	Type de carte	Nettoyage restant	Temps restant	Séparateur	ID de la Ville	ID Borne	End
Nb de caractères	1	5	8	6	1	4	13	2
Caractères (<i>signification</i>)	;	87401	Entier positif	Reste à déterminer	=	4109	Reste à déterminer	?>
		(1 Nettoyage)				(Ville de Québec)		
		87402				4006		
		(10 Nettoyages)				(CES Las Vegas)		

Tableau 2 : Disposition des données

Un lecteur de bande magnétique nous a permis de lire les données présentes sur les cartes suivantes :

Carte A	;8740200000005460000=41090001005406000?>
Carte B	;8740100000000350000=40060001005413000?>

Tableau 3 : Données cartes magnétiques

Modèle CCYC : ©DNE

Nom de famille (naissance) :


(Suivi s'il y a lieu, du nom d'usage)

Prénom(s) :

N° candidat : N° d'inscription :

(Les numéros figurent sur la convocation.)

Né(e) le : / /



Liberté • Égalité • Fraternité
RÉPUBLIQUE FRANÇAISE

1.1

Question II.2 Pour chacune de ces cartes présentées dans le tableau 2, **indiquer** le type de carte utilisée, le nombre de nettoyages restant ainsi que l'ID de la borne utilisée.

La piste ISO2 a pour codage un « alphabet à 5 bits ».

Bits de données					Caractère	Fonction
MSB				LSB		
B5	B4	B3	B2	B1		
1	0	0	0	0	0	Donnée
0	0	0	0	1	1	Donnée
0	0	0	1	0	2	Donnée
1	0	0	1	1	3	Donnée
0	0	1	0	0	4	Donnée
1	0	1	0	1	5	Donnée
1	0	1	1	0	6	Donnée
0	0	1	1	1	7	Donnée
0	1	0	0	0	8	Donnée
1	1	0	0	1	9	Donnée
1	1	0	1	0	:	Contrôle
0	1	0	1	1	;	Start Sentinel
1	1	1	0	0	<	Contrôle
0	1	1	0	1	=	Field Separator
0	1	1	1	0	>	Contrôle
1	1	1	1	1	?	End sentinel

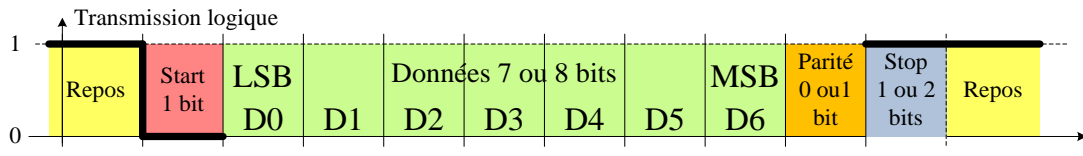
Tableau 4 : Alphabet à 5 bits

Lors du passage de la carte magnétique dans le lecteur de carte les données sont lues les unes après les autres. Les données de la carte magnétique sont ensuite transmises au microcontrôleur par une liaison série de type RS232 sur 8 bits, avec un bit stop.

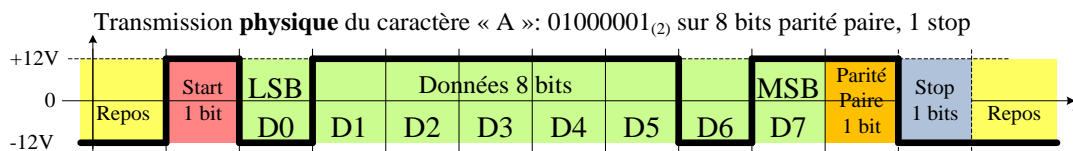
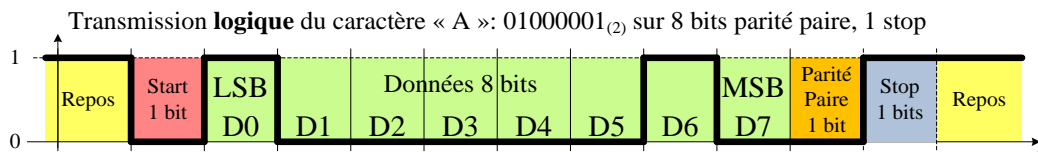
Question II.3 L'ID de la ville de la carte magnétique A est 4109. A partir du tableau 4 « alphabet à 5 bits » **traduire** cet ID en code binaire.

Structure de la trame RS232

La transmission étant asynchrone, il faut pouvoir déterminer le début et la fin de l'émission. On se sert pour cela d'un bit de START à 0 pour indiquer le début et d'un bit de STOP à 1 logique. Ils encadrent la transmission de 8 bits de données. Au repos, la ligne est à 1 logique. Le bit de poids faible (LSB) est transmis en tête.



Le codage utilisé fait correspondre un code numérique à chaque caractère transmis, le code standard s'appelle code ASCII et utilise les 7 premiers octets pour coder les caractères.
 Exemple : On veut envoyer le caractère « A », de code ASCII $65_{(10)}=41_{(16)}=01000001_{(2)}$

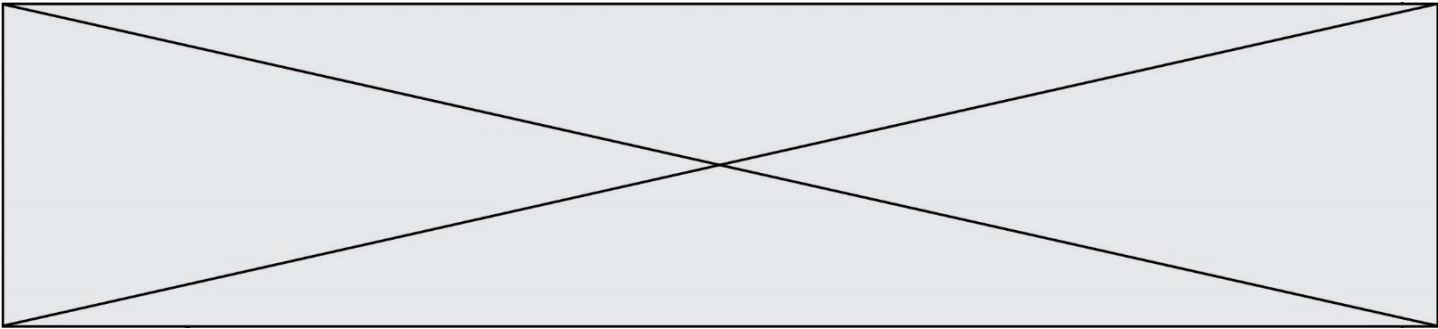


Attention : le « 1 » est transmis avec une tension -12 V, et le LSB est transmis en tête... il faut donc retourner les données sur les 2 axes pour pouvoir les lire !

La transmission des données du lecteur de carte vers le microcontrôleur se fait par redécoupage de l'ensemble des 40 caractères.

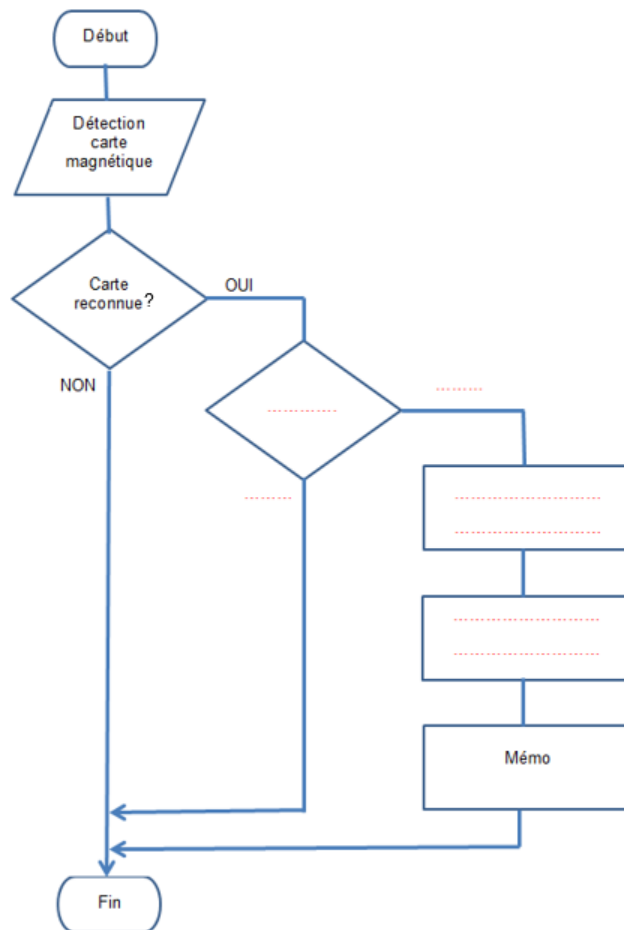
Le premier octet comportant des données de l'ID de la ville de la carte magnétique A, transmis sur cette liaison série est le suivant : 1001 0000

- Question II.4
DR2 Sur le document réponse DR2, **compléter** le signal de la transmission physique (RS232) ainsi que le signal logique du premier octet de l'ID ville de la carte magnétique A.
- Question II.5 Sachant que les 40 caractères de la piste ISO2 de notre carte magnétique sont chacun transmis sur 8 bits+1bit start+1 bit stop **déterminer** le nombre de bits transmis entre le lecteur de carte et le microcontrôleur lors du passage de cette dernière.
Calculer le temps de transmission de ces données si la liaison série a une vitesse de $9600 \text{ bit}\cdot\text{s}^{-1}$.
- Question II.6 **Conclure** quant au temps de traitement et de transfert au microcontrôleur des informations présentes sur la carte magnétique.



DOCUMENTS RÉPONSES DR2

DR2, Question II.1 :



DR2, Question II.4 : signal électrique de la transmission série :

