

SUJET SI-N°10-05

Constitution du sujet

- **Étude d'une performance du produit** Pages 4 à 7
- **Commande du fonctionnement du produit** Pages 8 à 11
- **Documents réponses** Pages 13 et 14

Rappel du règlement de l'épreuve

Le sujet comporte deux exercices indépendants l'un de l'autre, équilibrés en durée et en difficulté, qui s'appuient sur un produit unique.

Un premier exercice s'intéresse à l'étude d'une performance du produit. Les candidats doivent mobiliser leurs compétences et les connaissances associées pour qualifier et/ou quantifier cette performance, à partir de l'analyse, de la modélisation de tout ou partie du produit ou de relevés expérimentaux.

Le second exercice porte sur la commande du fonctionnement du produit ou la modification de son comportement. L'étude s'appuie sur l'algorithmique et de la programmation, à partir de ressources fournies au candidat qu'il devra exploiter, compléter ou modifier.



I- ÉTUDE D'UNE PERFORMANCE DU PRODUIT

Problématique : Le catamaran permet-il de transporter huit passagers sur un plan d'eau ? Pour cela, l'entreprise Polycreatis doit respecter la réglementation concernant la flottabilité des bateaux. L'exigence à satisfaire est la suivante : « Le catamaran ne doit pas avoir un franc-bord (noté H_{fb}) inférieur à 200 mm ».

Dans la marine, le **franc-bord** (noté H_{fb} sur la figure 3) d'un navire est la distance verticale entre la ligne de flottaison et le pont principal.

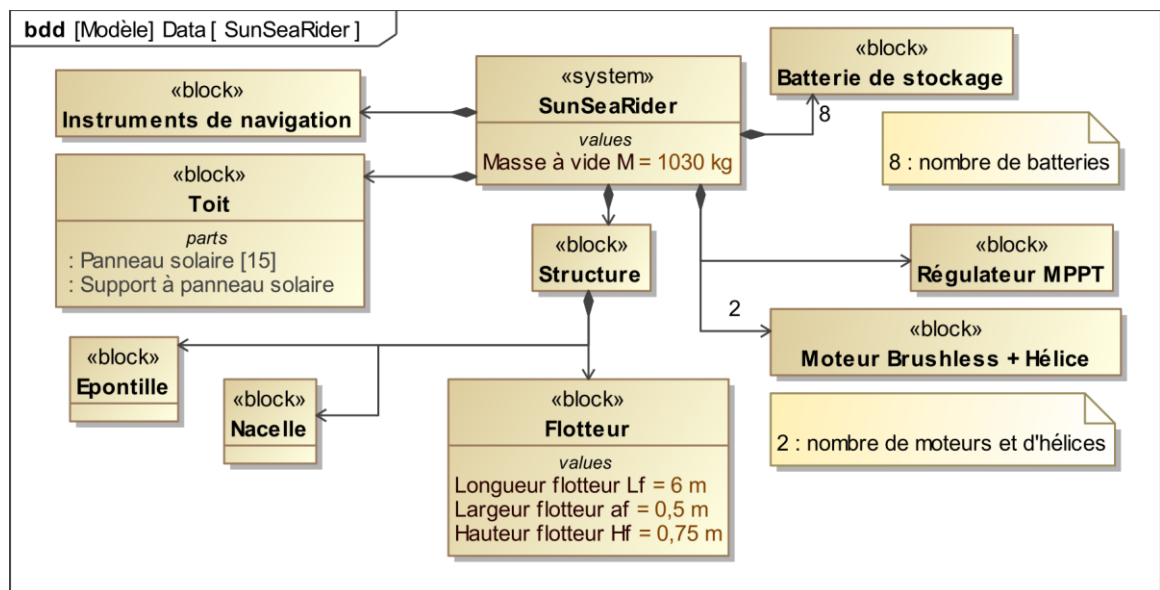


Figure 2 : diagramme partiel de définition des blocs

Modèle CCYC : ©DNE

Nom de famille (naissance) :

(Suivi s'il y a lieu, du nom d'usage)

Prénom(s) :

N° candidat :

N° d'inscription :



Liberté • Égalité • Fraternité
RÉPUBLIQUE FRANÇAISE

Né(e) le :

(Les numéros figurent sur la convocation.)

1.1

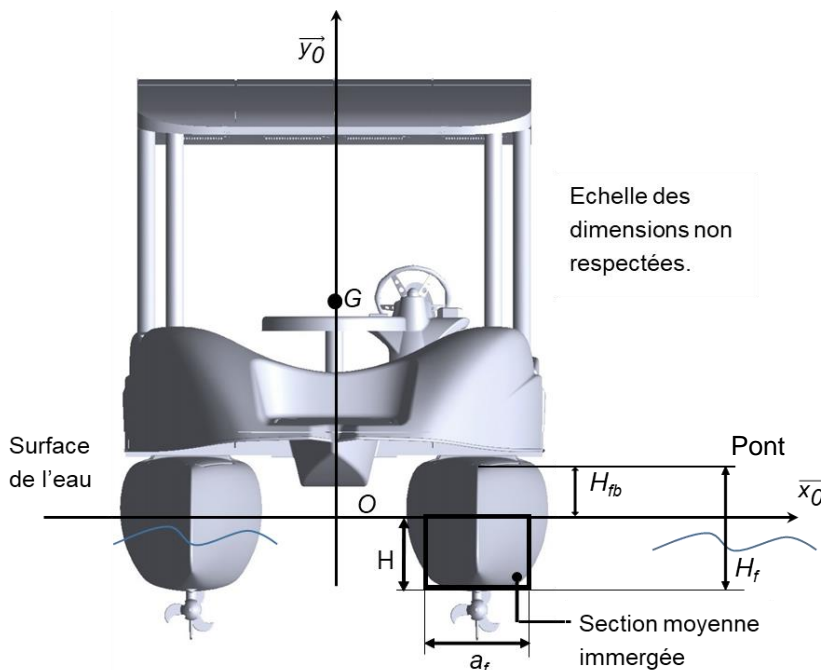


Figure 3 : paramétrage du SunSeaRider

Données :

- la masse d'un passager $m = 90 \text{ kg}$;
- le poids total du catamaran et des passagers est réparti uniformément, sa résultante est appliquée au centre de gravité G du catamaran ;
- l'accélération de la pesanteur $g = 9,81 \text{ m}\cdot\text{s}^{-2}$;
- la masse volumique de l'eau douce $\rho_{eau} = 1\,000 \text{ kg}\cdot\text{m}^{-3}$;
- le franc-bord H_{fb} (**à vérifier**).

Question I-1 **Représenter** $\vec{P}_{\text{catamaran}}$ sur le document réponse DR1, résultante des actions mécaniques de la pesanteur sur le catamaran en son centre de gravité G , sans vous soucier de l'échelle.

DR1

À l'aide des données et du diagramme partiel de définition des blocs (figure 2), **calculer** la norme de $\vec{P}_{\text{catamaran}}$ lorsque celui-ci est chargé de huit passagers.



La section immergée d'un flotteur étant variable, on la supposera rectangulaire et identique sur toute la longueur du flotteur conformément à la représentation de la figure 3.

Question I-2 **Justifier** l'hypothèse faite sur le volume du flotteur. **Calculer** le volume $V_{\text{carène}}$ de la partie immergée d'un flotteur (appelé carène). Exprimer cette valeur en fonction de L_f , a_f , H_f et H_{fb} .

Principe de flottabilité (principe d'Archimède) :

Tout solide plongé dans un fluide subit de la part de ce fluide une action mécanique appliquée en son centre (ici au centre de carène), dirigée de bas en haut et dont la norme est égale au poids du volume V_{eau} de fluide occupé par ce solide.

Pour un volume d'eau donné ce poids s'exprime par : $\|\vec{C}_{\text{eau}}\| = \rho_{\text{eau}} \times V_{\text{eau}} \times g$.

Question I-3 **Représenter** $\vec{C}_{\text{eau} \rightarrow \text{catamaran}}$ sur le document réponse DR1, résultante des actions mécaniques du fluide sur le catamaran en son centre de carène C, sans vous soucier de l'échelle. **Exprimer** l'action mécanique de l'eau sur les 2 flotteurs $\|\vec{C}_{\text{eau} \rightarrow \text{catamaran}}\|$ en fonction de ρ_{eau} , $V_{\text{carène}}$ et g .

On peut montrer que pour assurer la flottaison du catamaran, la résultante des actions mécaniques de pesanteur $\vec{P}_{\text{catamaran}}$ et l'action mécanique de l'eau sur les 2 flotteurs $\vec{C}_{\text{eau} \rightarrow \text{catamaran}}$ se compensent.

Question I-4 Sachant que $\|\vec{P}_{\text{catamaran}}\| = \|\vec{C}_{\text{eau} \rightarrow \text{catamaran}}\|$, **montrer** la relation suivante :

$$H_{fb} = H_f - \frac{M + 8.m}{2 \times \rho_{\text{eau}} \times a_f \times L}$$

Modèle CCYC : ©DNE

Nom de famille (naissance) :


(Suivi s'il y a lieu, du nom d'usage)

Prénom(s) :

N° candidat : **N° d'inscription** :

(Les numéros figurent sur la convocation.)

Né(e) le : / /



1.1

Question I-5 **Calculer** le nombre maximum de passagers que l'on peut embarquer en respectant l'exigence sur la valeur du franc-bord. **Expliquer** l'intérêt d'assurer une marge de sécurité en termes de nombre de passagers à bord du catamaran.

Question I-6 **Conclure** sur la validation de l'exigence : « Le catamaran ne doit pas avoir un franc-bord inférieur à 200 mm ».



II - COMMANDE DU FONCTIONNEMENT DU PRODUIT

Le catamaran est destiné à la location de plaisance. Suite à de nombreux incidents d'utilisateurs bloqués en navigation par manque d'énergie suffisante pour le retour, le gestionnaire souhaite installer un système qui sécurise la navigation du catamaran.

Problématique : Comment s'assurer que le catamaran possède une énergie suffisante pour pouvoir retourner à quai ?

Données et hypothèses :

- on suppose que le catamaran est animé d'un mouvement de translation rectiligne uniforme ;
- la capacité restante de la batterie est notée C_{bat} (en A.h) ;
- l'intensité instantanée consommée est notée I_{bat} (en A) ;
- la vitesse du catamaran est de 1,5 nœuds ;
- l'équivalence des vitesses est 1 nœud = 1,8 km·h⁻¹ .

Dans un premier temps, on souhaite déterminer la distance maximale que peut parcourir le catamaran en fonction du courant de la batterie.

Question II-1 **Exprimer** le temps d'utilisation du catamaran $T_{restant}$ (en h) en fonction de la capacité restante de la batterie C_{bat} (en A.h) et de la consommation instantanée des batteries I_{bat} (en A).

Question II-2 Dans le cas général d'un solide animé d'un mouvement de translation rectiligne uniforme, **exprimer** la distance parcourue d (en km) en fonction de la vitesse V (en km·h⁻¹). À partir de la réponse à la question 1, **en déduire** l'expression de la distance maximale d_{max} pouvant être parcourue en fonction de la vitesse V (en km·h⁻¹), I_{bat} (en A) et C_{bat} (en A·h).

À partir des latitudes et longitudes obtenues grâce au GPS, on peut déterminer les coordonnées du catamaran (x,y) dans un repère plan donné. Le quai a pour coordonnées $(0,0)$. Les coordonnées sont exprimées en km. La distance notée d du catamaran par rapport au quai s'écrit : $d = \sqrt{x^2 + y^2}$.

Modèle CCYC : ©DNE

Nom de famille (naissance) :


(Suivi s'il y a lieu, du nom d'usage)

Prénom(s) :

N° candidat : N° d'inscription :

(Les numéros figurent sur la convocation.)

Né(e) le : / /



RÉPUBLIQUE FRANÇAISE

1.1

Question II-3 **Compléter** l'algorithme donné sur le document réponse DR2 qui décrit le programme permettant d'afficher si l'autonomie du catamaran est suffisante ou insuffisante pour rentrer au port en fonction de la capacité restante de la batterie et de l'intensité instantanée consommée.

On souhaite comprendre comment extraire la longitude et la latitude d'une trame transmise par le GPS. Cette trame est au standard NMEA, elle comporte de nombreuses informations telles que l'heure, la position, etc. La virgule est utilisée pour séparer les différents champs. La figure 4 donne un exemple de trame ainsi que la signification des champs utilisés.

Trame:

\$GPGGA,073028.314,2514.3215,N,00819.1214,E,1,04,2.1,238.5,M,,,0000*43

Champ	Valeur	Traduction
Type de trame	\$GPGGA	Ceci est une trame pour les GPS.
Heure d'envoi	073028.314	7 h 30 min 28,314 s
Latitude	2514.3215	25 degrés et 14,3215 min
Orientation latitude	N	Nord
Longitude	00819.1214	8 degrés et 19,1214 min
Orientation longitude	E	Est
Positionnement	1	1 pour GPS
Nombre de satellites	04	4 satellites
Précision	2.1	Fiabilité mesurée de 1 à 9 (1 = bon, 9 = mauvais)
Altitude	238.5	238,5 m au-dessus du niveau de la mer
Unité altitude	M	Mètres
	,,,,0000*43	Autres informations

Figure 4 : Structure d'une trame NMEA produite par un GPS



Le GPS émet la trame suivante :

```
$GPGGA,122755.095,4329.9067,N,00534.6991,E,1,03,2.3,0,M,48.0,M,,0000*  
54
```

Question II-4 **Donner** les valeurs de la position géographique du catamaran (latitude et longitude).

Le format numérique de la longitude est différent de celui de la latitude avec un chiffre significatif supplémentaire. Ceci s'explique par la valeur de l'angle qui ne dépasse pas 90° pour une latitude et qui peut atteindre 180° pour une longitude.

L'objectif est d'extraire les suites de caractères définissant la latitude et la longitude, afin d'afficher la position géographique du catamaran.

Chaque ligne débute par un caractère \$. Il faut ensuite repérer la suite de caractères GPGGA, puis passer deux virgules pour commencer à lire les informations relatives à la latitude.

L'algorithme permettant d'extraire la latitude de la trame NMEA est fourni figure 5.

Question II-5 En se référant à la figure 5, **proposer** une suite à l'algorithme permettant d'extraire et d'afficher la longitude de la trame NMEA.

Question II-6 En quelques lignes, **rédigé** une synthèse en expliquant comment il est possible de s'assurer que le catamaran ait une réserve d'énergie suffisante pour revenir au quai ; **préciser** notamment un axe de travail qui n'a pas été traité dans cet exercice.

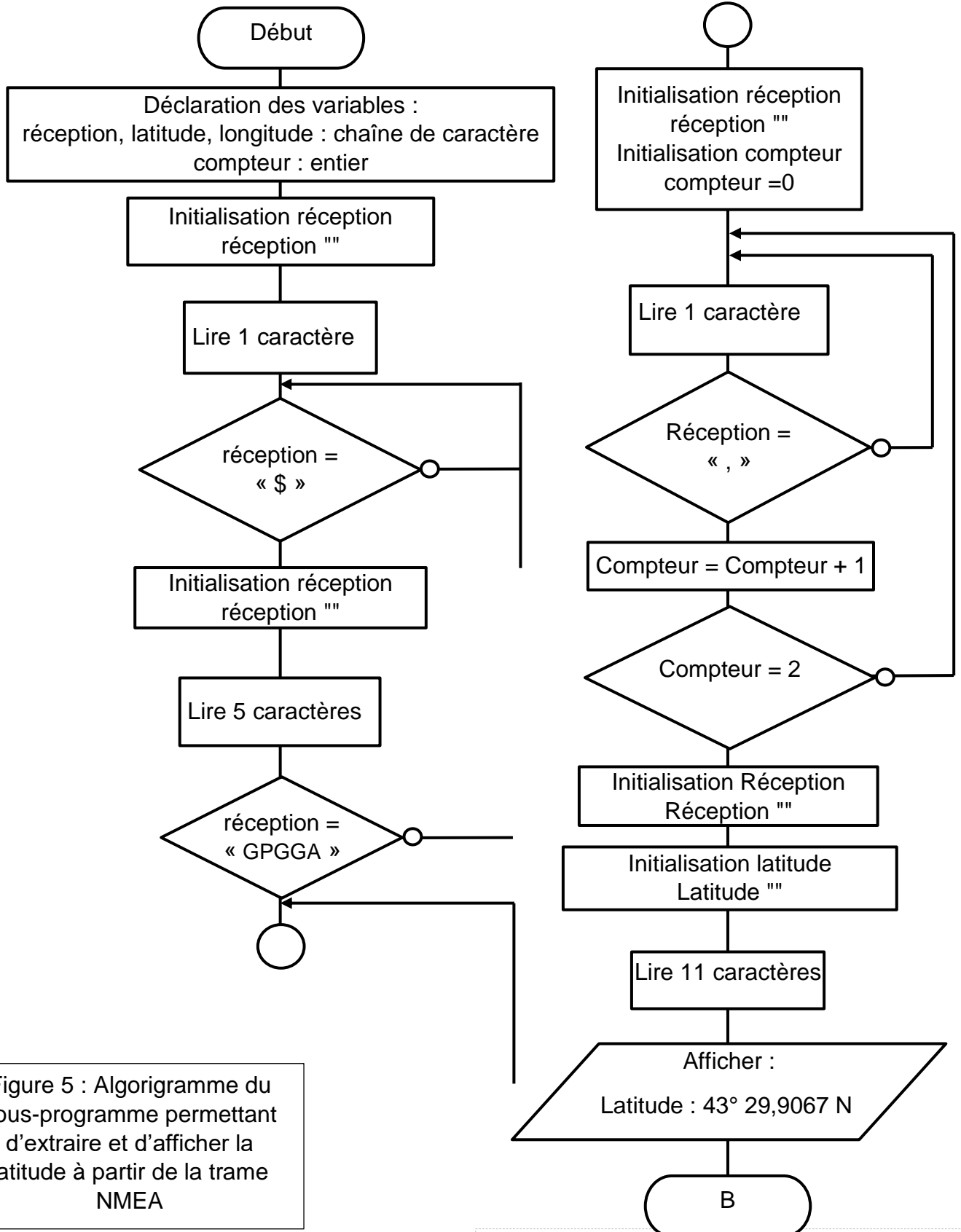
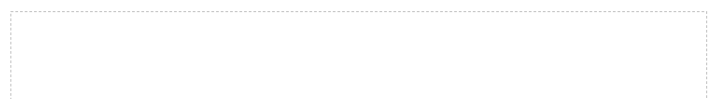
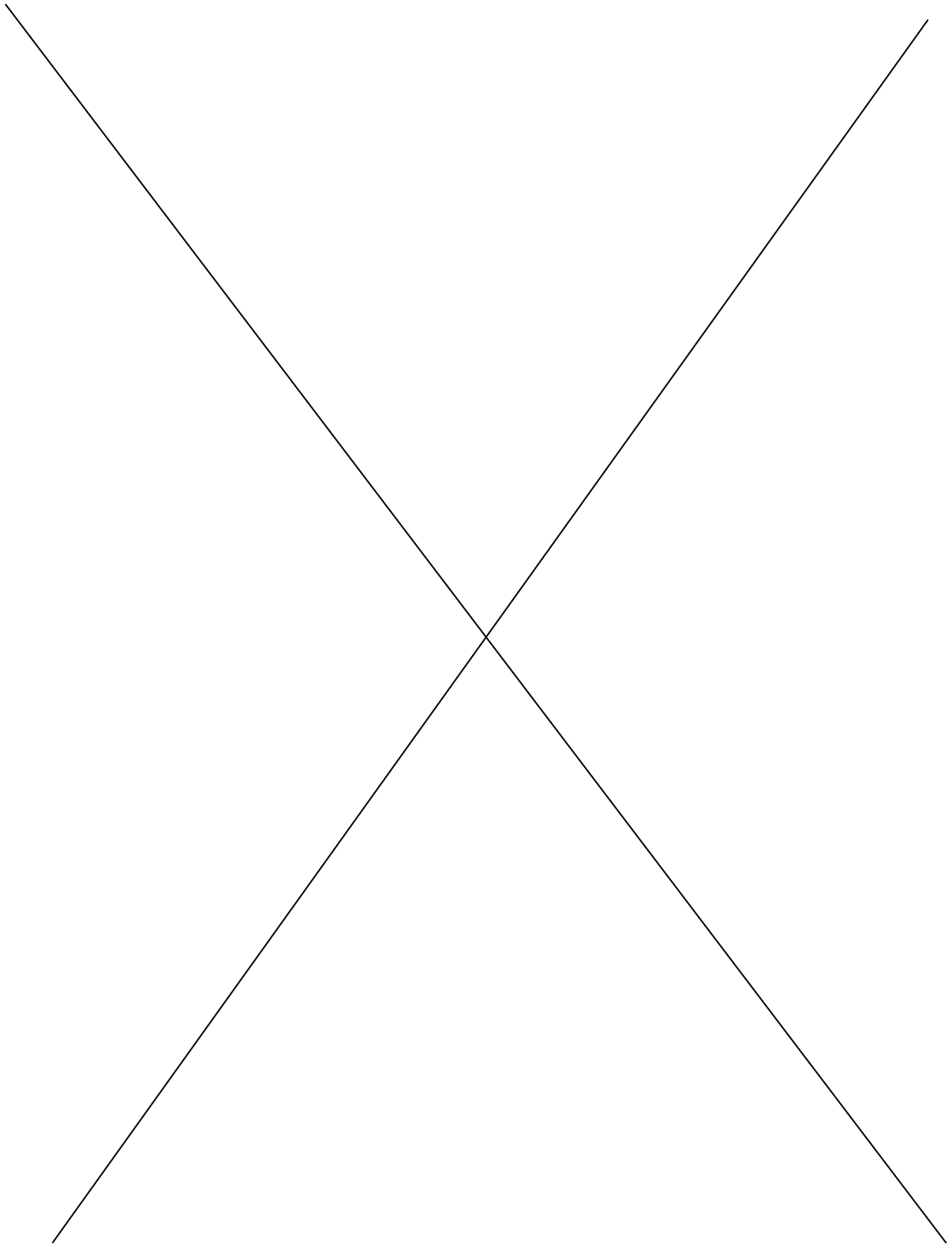


Figure 5 : Algorithme du sous-programme permettant d'extraire et d'afficher la latitude à partir de la trame NMEA



Modèle CCYC : ©DNE

Nom de famille (naissance) :

(Suivi s'il y a lieu, du nom d'usage)

Prénom(s) :

N° candidat :

N° d'inscription :



Liberté • Égalité • Fraternité
RÉPUBLIQUE FRANÇAISE

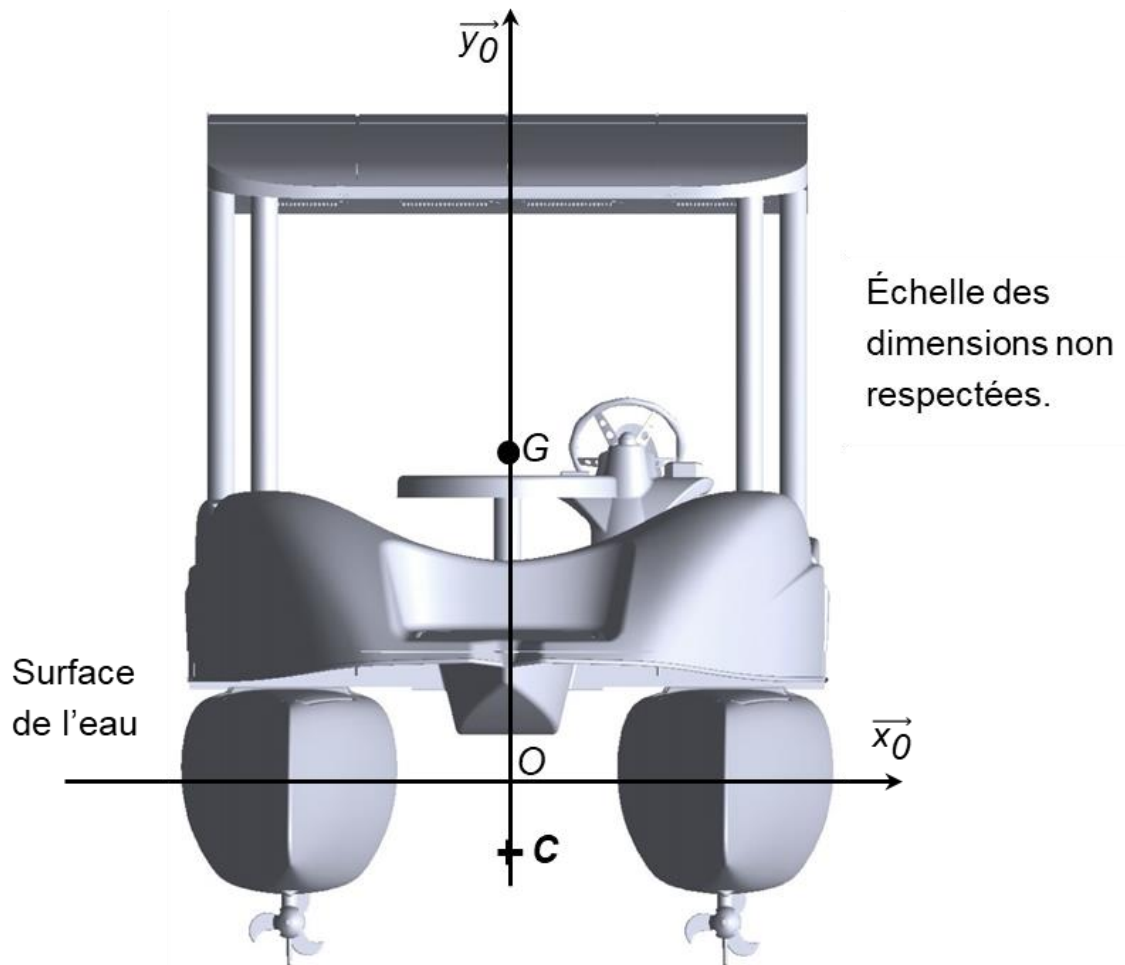
Né(e) le :

(Les numéros figurent sur la convocation.)

1.1

DOCUMENT RÉPONSE DR1

Questions I-1 et I-3.





DOCUMENT RÉPONSE DR2

Question II-3. *Compléter l'algorithme donné sur le document réponse DR2 qui décrit le programme permettant d'afficher si l'autonomie du catamaran est suffisante ou insuffisante pour rentrer au port en fonction de la capacité restante de la batterie et de l'intensité instantanée consommée.*

