

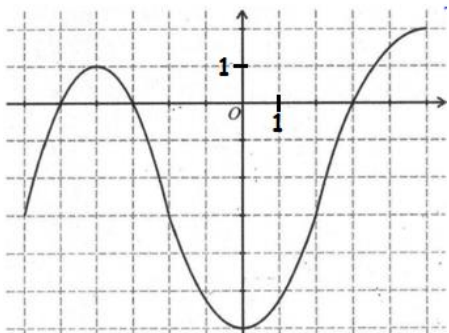
PARTIE I

Exercice 1 (5 points)

Automatismes (5 points)

Sans calculatrice

Durée : 20 minutes

	Enoncé	Réponse
1)	Calculer la fraction irréductible égale à $\frac{18}{25} \times \frac{5}{3}$	
2)	Développer $(7 - 3x)(7 + 3x)$.	
3)	Calculer l'image de 1 par f définie sur \mathbf{R} par $f(x) = -2x^2 - 3$.	
4)	Résoudre l'équation $5x - 7 = 3x - 19$	
5)	Un article vaut 44 euros et son prix subit une diminution de 25%. Calculer son nouveau prix.	
6)	La fonction h , définie sur $[-6 ; 5]$, est représentée par la courbe ci-dessous.	Les antécédents de -3 par h sont :
7)	Par lecture graphique, répondre aux questions suivantes.	L'ensemble des solutions de l'inéquation $h(x) \leq 0$ est :
8)		Le tableau de variation de la fonction h sur $[-6 ; 5]$ est :
9)	Calculer le coefficient multiplicateur associé à une diminution de 20%.	
10)	Si 30% d'une quantité Y vaut 60, que vaut Y ?	



Exercice 3 (5 points)

On considère le modèle d'enceinte ci-contre (Le Haut-Parleur Bluetooth Cube) dont les dimensions en cm sont :

$$4,9 \times 4,9 \times 5,5$$

L'objectif est d'étudier le bouton de cette enceinte.

Cette enceinte est modélisée par un pavé droit ABCDEFGH représenté sur la figure ci-contre et tel que $AB = 4,9$, $AD = 4,9$ et $AE = 5,5$.



On considère alors les points I, J et K respectivement situés sur les arêtes $[AB]$, $[AD]$ et $[AE]$ et tels que $AI = AJ = AK = 1$. On munit ainsi l'espace d'un repère orthonormé $(A, \vec{AI}, \vec{AJ}, \vec{AK})$, repère représenté dans l'Annexe 1 à joindre avec la copie.

Le bouton étudié y est représenté par le triangle MNP de coordonnées $M(4,9; 3,7; 5,5)$, $N(3,7; 4,9; 5,5)$ et $P(4,9; 4,9; 4,4)$.

- 1) Placer M, N et P sur la figure et colorier en rouge la section du cube par MNP .
- 2) Le bouton est conforme si chacune de ses dimensions mesure au moins 1cm.
 - a) Calculer les longueurs MN, MP et NP .
 - b) Le bouton est-il conforme ?

3) On considère un autre modèle d'enceinte constituée :

- d'un cube de 8,1cm de côté ;
- d'un bouton en forme de croix, centrée sur la face supérieure, constituée de 2 rectangles dont les côtés sont parallèles aux axes et mesurent chacun 2,2 x 6,6 cm ;
- de hauts parleurs sur les faces latérales, représentées par des cercles de rayon 3,3 cm, centrés sur chacune des faces.

L'objectif de cette partie est de compléter la représentation en perspective parallèle de l'enceinte, représentation commencée dans l'Annexe 2 et à rendre avec la copie.



Terminer la construction de la croix sur la face supérieure

- 4) Un des hauts parleurs est représenté en Annexe 2. Représenter le haut-parleur de la deuxième face latérale visible. (On a déjà représenté un carré circonscrit au cercle)



Exercice 4 (5 points)

Une agence a lancé une campagne de publicité afin de faire connaître un nouveau produit. Elle a réalisé un sondage dans une zone géographique déterminée afin de connaître l'impact de cette campagne.

- 28% des personnes interrogées ont plus de 60 ans. Parmi elles, 40% ont déclaré connaître le produit.
- 42 % des personnes interrogées ont entre 25 et 60 ans. Parmi elles, 55% ont déclaré connaître le produit.
- Parmi les personnes de moins de 25 ans, 75% ont déclaré connaître le produit.

On choisit au hasard une personne interrogée par l'agence de publicité et on considère les événements suivants :

- S : « la personne interrogée a plus de 60 ans » ;
- M : « la personne interrogée a entre 25 et 60 ans » ;
- J : « la personne interrogée a moins de 25 ans » ;
- C : « la personne interrogée déclare connaître le produit ».

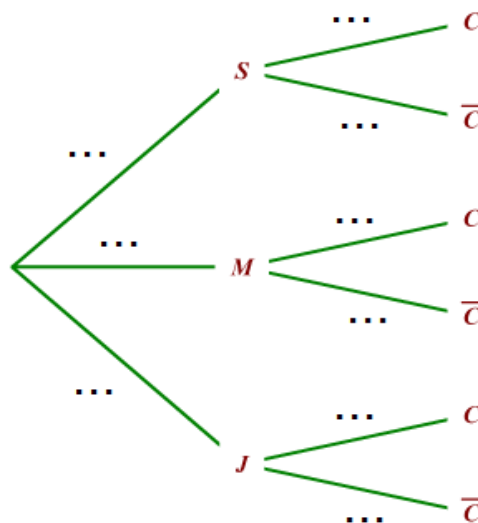
1. Recopier et compléter l'arbre pondéré ci-contre.

2. Calculer la probabilité que la personne interrogée ait entre 25 et 60 ans et déclare ne pas connaître le produit.

3. a) Calculer la probabilité de l'événement $S \cap C$.

b) Calculer la probabilité de l'événement C .

4. Calculer la probabilité que la personne ait plus de 60 ans, sachant qu'elle déclare connaître le produit. Arrondir le résultat au millième.





Modèle CCYC : ©DNE

Nom de famille (naissance) :

(Suivi s'il y a lieu, du nom d'usage)

Prénom(s) :

N° candidat :

N° d'inscription :



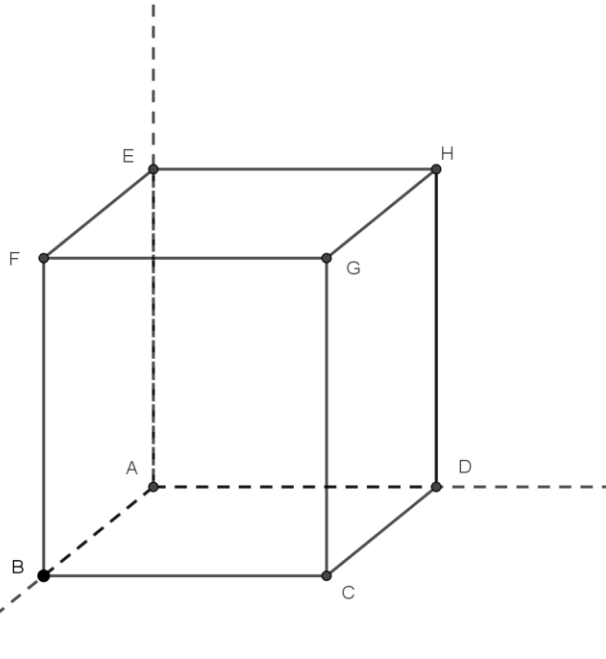
Liberté • Égalité • Fraternité
RÉPUBLIQUE FRANÇAISE

Né(e) le :

(Les numéros figurent sur la convocation.)

1.1

Annexe 1



Annexe 2

