





## Exercice 1 : Capteur photovoltaïque

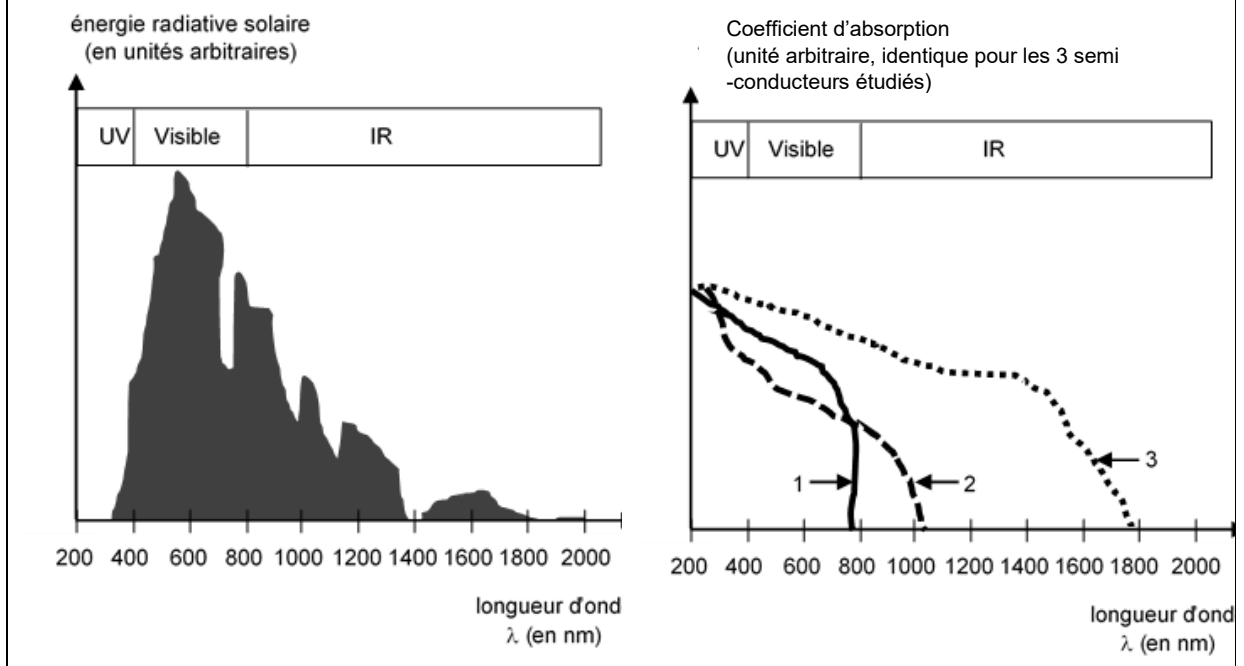
Sur 10 points

Les capteurs photovoltaïques à base de semi-conducteurs équipent de plus en plus de logements en France, ce qui témoigne d'une prise de conscience par la population des problématiques environnementales.



1- Donner le nom d'un semi-conducteur fréquemment utilisé dans les capteurs photovoltaïques.

### Document 1 : spectre solaire et spectres d'absorption de trois semi-conducteurs



Modèle CCYC : ©DNE

Nom de famille (naissance) :

(Suivi s'il y a lieu, du nom d'usage)

Prénom(s) :

N° candidat :

N° d'inscription :



Né(e) le :

(Les numéros figurent sur la convocation.)

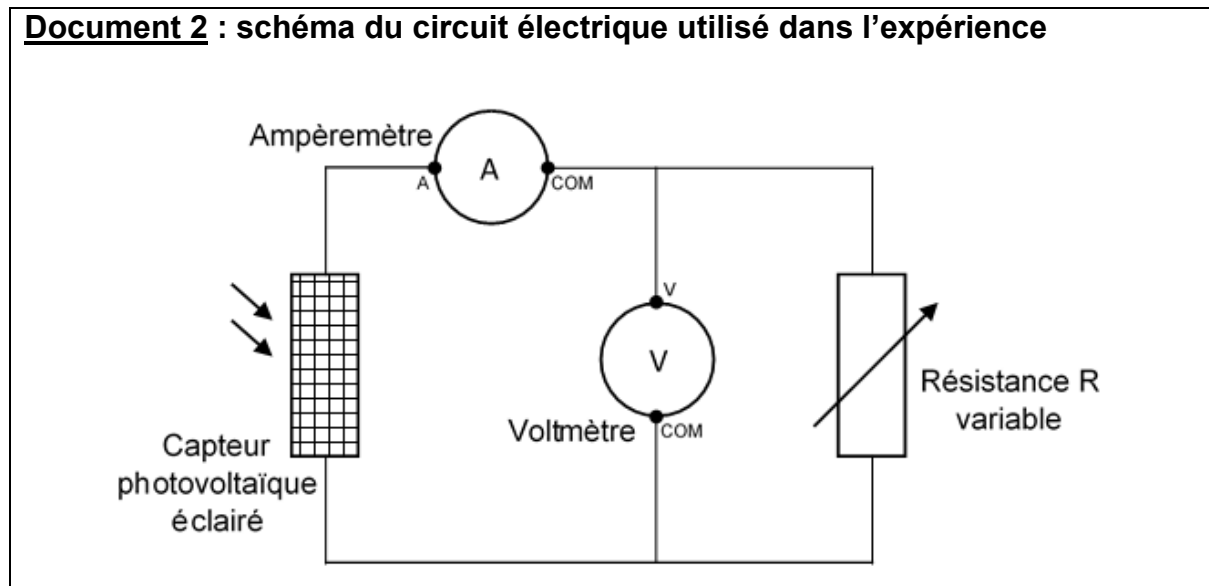
1.1

2- À l'aide du document 1 et en justifiant la réponse, indiquer le numéro du semi-conducteur (1,2 ou 3) le plus adapté pour équiper un capteur photovoltaïque.

3- Compléter sur le document réponse de l'annexe, le diagramme des transformations énergétique réalisées par un capteur photovoltaïque.

Le circuit électrique schématisé dans le document 2 est réalisé afin de mesurer la tension aux bornes d'un capteur photovoltaïque et l'intensité du courant qu'il délivre en fonction de la résistance variable présente dans ce circuit, lorsque le capteur est soumis a un éclairage constant.

### Document 2 : schéma du circuit électrique utilisé dans l'expérience



4- Compléter sur le document de l'annexe, le tableau représentant les résultats des mesures en calculant la puissance pour chaque couple de valeurs ( $u$  ;  $i$ ) puis déterminer la valeur de la résistance permettant de maximiser la puissance délivrée par le capteur photovoltaïque.

Données :  $P = u \times i$

$P$  : puissance (en W)

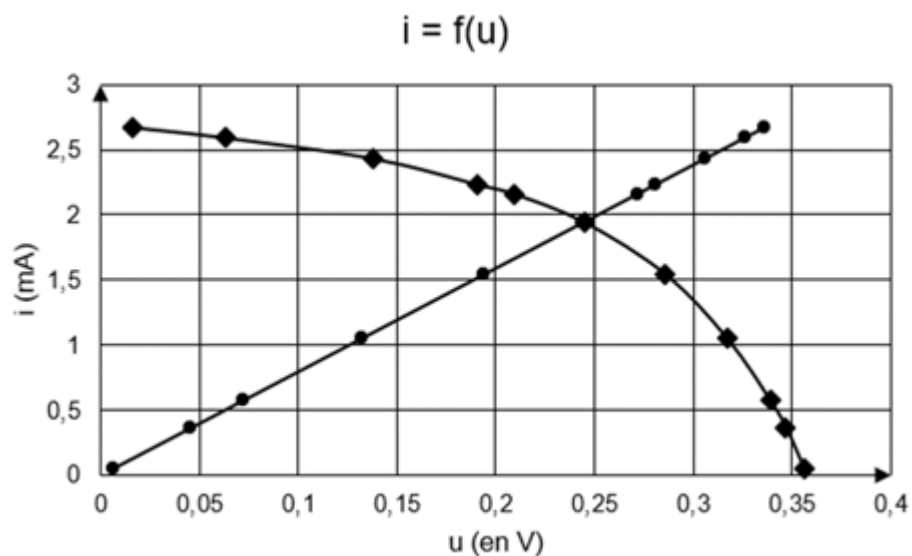
$u$  : tension (en V)

$i$  : intensité du courant (en A)



**Document 3 : caractéristiques  $i=f(u)$**

- cas de la résistance
- ◆ cas du capteur photovoltaïque



**5-** À l'aide des caractéristiques  $i=f(u)$  de la résistance et du capteur photovoltaïque données dans le document 3, déterminer les coordonnées ( $u ; i$ ) du point de fonctionnement du circuit puis calculer la valeur de la résistance permettant de maximiser la puissance délivrée par le capteur photovoltaïque. Le résultat est-il cohérent avec celui trouvé à la question 4 ?

Données : Loi d'ohm  $u = R \times i$

$u$  : tension (en V)

$R$  : résistance (en  $\Omega$ )

$i$  : intensité du courant (en A)

**6-** L'empreinte carbone liée à l'utilisation d'un capteur photovoltaïque n'est pas nulle alors que cette utilisation ne produit pas de dioxyde de carbone. Proposer une explication.

Fin de l'exercice

Modèle CCYC : ©DNE

Nom de famille (naissance) :

(Suivi s'il y a lieu, du nom d'usage)

Prénom(s) :

N° candidat :  N° d'inscription :

(Les numéros figurent sur la convocation.)

Né(e) le :  /  /



1.1

## Exercice 2 : Autotest de dépistage du VIH

Sur 10 points

Un groupe de lycéens discute de l'intérêt d'acheter et de pratiquer un autotest de dépistage du VIH vendu sans ordonnance en pharmacie. Ils décident de consulter la notice disponible sur Internet.

### Document 1 : extrait de la notice d'un autotest de détermination du VIH

Performances diagnostiques du test :

<b>Sensibilité</b> = probabilité d'un résultat positif du test chez un patient malade (infecté par le VIH)	96,70 %
<b>Spécificité</b> = probabilité d'un résultat négatif du test chez un patient non-malade (non infecté par le VIH)	99,42 %

**Prévalence** (probabilité qu'une personne soit malade dans la population) du VIH en France : 0,30 %

### Document 2 : Tableau de contingence pour un groupe de 10 000 personnes de la population française testées avec l'autotest de détermination du VIH du document 1.

	Malade	Non malade
Test positif	29	58
Test négatif	1	9912

1. Sur les 10 000 personnes testées dans le document 2, combien sont des « vrais positifs » ? Combien sont des « faux positifs » ?



2. En déduire, pour le groupe testé, la fréquence de vrais positifs, c'est-à-dire le pourcentage de personnes réellement malades parmi les résultats positifs au test.
3. Montrer que seules 0,01 % des personnes ayant un résultat négatif au test sont en réalité malades (fréquence de faux négatifs).
4. En Afrique du Sud, la prévalence du VIH est de 18,9 % : sur un groupe de 10 000 personnes, combien sont malades ?
5. Recopier et compléter le tableau de contingence pour ce groupe de 10 000 personnes de la population sud-africaine testées avec l'autotest de détermination du VIH du document 1 (on arrondira les résultats à l'unité).

	Malade	Non malade
Test positif		
Test négatif		

6. Montrer que la fréquence de vrais positifs, c'est-à-dire le pourcentage de personnes réellement malades quand le test est positif, est supérieure à 97 % en Afrique du Sud.
7. Comparer les fréquences de vrais positifs entre la France et de l'Afrique du Sud, en lien avec la prévalence du VIH dans les populations considérées.
8. En France, on recommande de réserver la pratique de ces autotests aux personnes ayant eu une situation à risques (rapport sexuel non protégé, exposition au sang, ...) pour lesquelles la prévalence est alors plus forte. Expliquer cette recommandation.

Fin de l'exercice

Modèle CCYC : ©DNE

Nom de famille (naissance) :


(Suivi s'il y a lieu, du nom d'usage)

Prénom(s) :

N° candidat :  N° d'inscription :

(Les numéros figurent sur la convocation.)

Né(e) le :  /  /



RÉPUBLIQUE FRANÇAISE

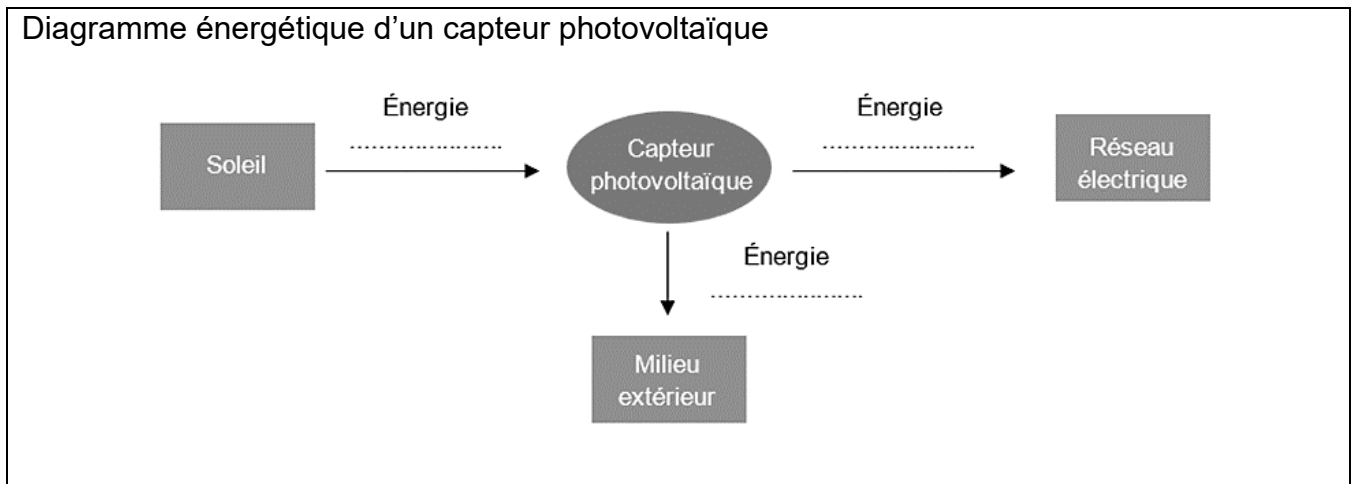
1.1

## Annexe

### Document réponse à rendre avec la copie

#### Exercice 1 - Capteur photovoltaïque

*Réponse à la question 3-*



*Réponse à la question 4-*

R (en $\Omega$ )	0	20	50	80	100	120	180	300	600	1000	10000
u (en V)	0,016	0,063	0,128	0,191	0,209	0,245	0,286	0,317	0,339	0,347	0,356
i (en mA)	2,67	2,59	2,43	2,23	2,16	1,94	1,54	1,05	0,57	0,36	0,05
P (en .....)	0,043	...	0,31	0,43	...	...	...	...	...	0,12	0,018