

Modèle CCYC : ©DNE

Nom de famille (naissance) :

(Suivi s'il y a lieu, du nom d'usage)

Prénom(s) :

N° candidat :

N° d'inscription :



Liberté • Égalité • Fraternité
RÉPUBLIQUE FRANÇAISE

Né(e) le :

(Les numéros figurent sur la convocation.)

1.1

ÉVALUATION COMMUNE

CLASSE : Première

EC : EC1 EC2 EC3

VOIE : Générale Technologique Toutes voies (LV)

ENSEIGNEMENT : physique-chimie

DURÉE DE L'ÉPREUVE : 2 h

CALCULATRICE AUTORISÉE : Oui Non

Ce sujet contient des parties à rendre par le candidat avec sa copie. De ce fait, il ne peut être dupliqué et doit être imprimé pour chaque candidat afin d'assurer ensuite sa bonne numérisation.

Nombre total de pages : 9

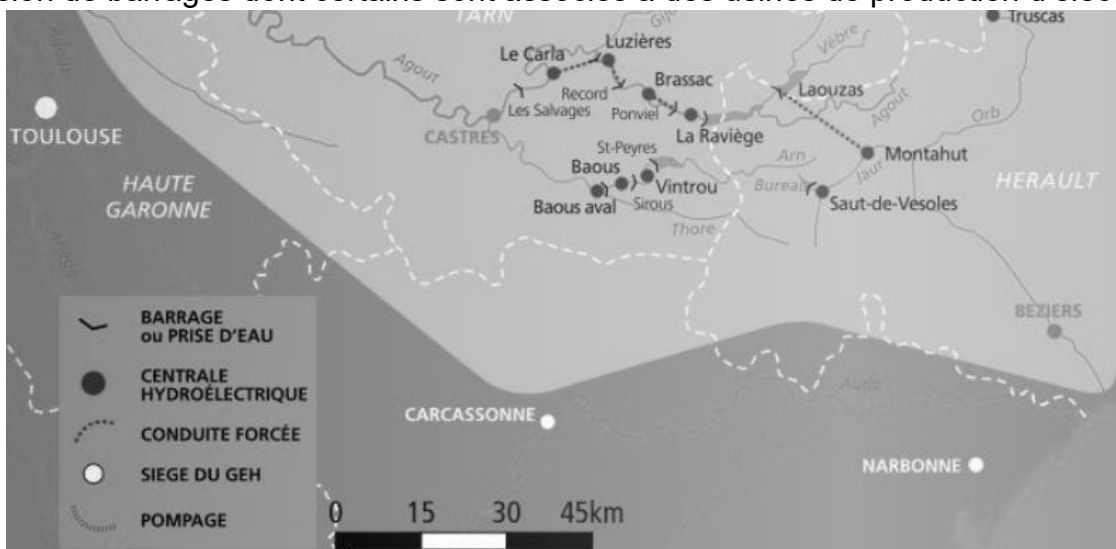
PARTIE A

Étude d'une centrale hydroélectrique (10 points)

La France et l'Europe se sont engagées à développer, d'ici l'année 2020, la part des énergies renouvelables. Le plan d'action national fixe un objectif global de 23 % d'énergies renouvelables dans la consommation finale d'énergie à l'horizon 2020.

Source : d'après www.ademe.fr

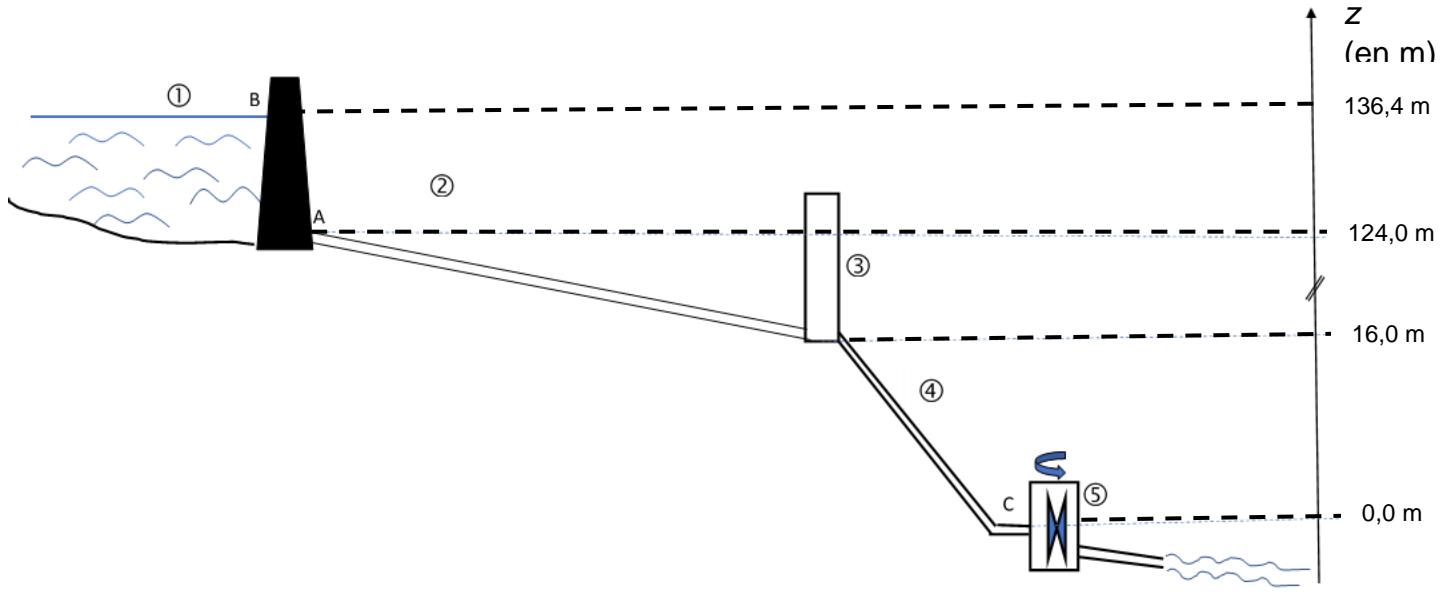
On s'intéresse ici à la centrale hydroélectrique de Luzières sur la rivière Agout, dans le Tarn, qui est une rivière de moyenne montagne à l'est de Toulouse. Elle est ponctuée d'une succession de barrages dont certains sont associés à des usines de production d'électricité.



Source : d'après la carte d'ensemble du bassin Tarn-Agout <https://www.edf.fr/>



Schéma simplifié en coupe de l'ensemble barrage-centrale sans souci d'échelle



La retenue, où est stockée l'eau à turbiner, est le barrage de Record (1), hameau situé à quelques kilomètres en amont. L'eau est acheminée par une conduite d'amenée (2), et passe brièvement dans une chambre d'équilibre de forme cylindrique (3) et est envoyée sur deux turbines identiques (5) par une conduite forcée (4).

Le niveau des turbines est pris comme référence des altitudes.

Description du système :

Cette centrale hydroélectrique est une centrale gravitaire de moyenne chute avec deux turbines délivrant une puissance électrique globale $P_{el} = 20$ MW.

La chambre d'équilibre est une zone tampon utilisée lors des démarrages et des arrêts de la centrale hydroélectrique.

Le barrage de Record peut contenir un volume d'eau $V = 1,0$ million de m^3 .

1. Étude de l'action de l'eau

Données :

- intensité de la pesanteur : $g = 9,81 \text{ N.kg}^{-1}$;
- pression atmosphérique : $P_{atm} = 1,01 \times 10^5 \text{ Pa}$;
- masse volumique de l'eau : $\rho = 1,00 \times 10^3 \text{ kg.m}^{-3}$;
- Loi fondamentale de la statique des fluides : $P_A - P_B = \rho \cdot g \cdot (z_B - z_A)$
 - P_A et P_B : pressions en un point A et en un point B ;
 - ρ : masse volumique du fluide considéré ;
 - g : intensité de la pesanteur ;
 - z_A et z_B : altitudes en un point A et en un point B.

Modèle CCYC : ©DNE

Nom de famille (naissance) :

(Suivi s'il y a lieu, du nom d'usage)

Prénom(s) :

N° candidat : N° d'inscription :

(Les numéros figurent sur la convocation.)

Né(e) le : / /

 Liberté • Égalité • Fraternité
RÉPUBLIQUE FRANÇAISE

1.1

- 1.1. Sachant que la profondeur de l'eau au niveau du barrage est de $AB = z_B - z_A = 12,4$ m, montrer que la pression à l'altitude A, P_A , est égale à $2,2 \times 10^5$ Pa.
- 1.2. La pression moyenne exercée sur l'ensemble du barrage peut être assimilée à la pression à mi-hauteur (point G du schéma n°1). Calculer la valeur de la pression moyenne $P_{moyenne}$.
- 1.3. En déduire la valeur de la force exercée par l'eau sur la totalité du barrage de forme rectangulaire de surface S dont la largeur moyenne vaut $\ell = 70$ m.
- 1.4. Reproduire le schéma n°1 simplifié suivant sur la copie et représenter la force exercée par l'eau sur le barrage au point G avec pour échelle : 1 cm pour $4,0 \times 10^7$ N.

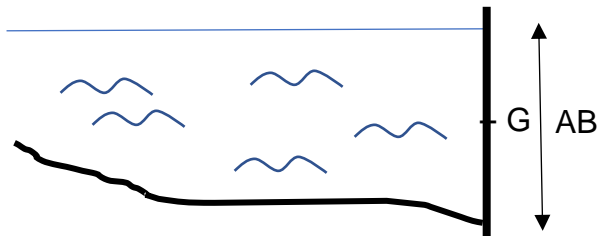


Schéma n°1 : barrage vu en coupe

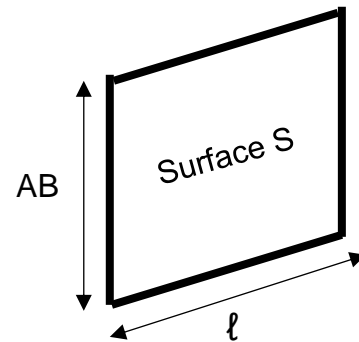


Schéma n°2

2. Étude mécanique

On s'intéresse dans cette partie à une masse d'eau $m = 20$ tonnes qui sort du barrage pendant une durée $\Delta t = 1,0$ s. L'énergie potentielle de pesanteur est choisie nulle au niveau des turbines.

- 2.1. Donner l'expression littérale de l'énergie potentielle de pesanteur E_{PPB} de cette masse d'eau stockée au point B du barrage de Record. Montrer que la valeur de cette énergie potentielle est $E_{PPB} = 2,7 \times 10^7$ J.
- 2.2. La valeur de la vitesse de cette masse d'eau v_B au point B est supposée nulle, en déduire la valeur de l'énergie mécanique Em_B de cette masse d'eau au point B.
- 2.3. En supposant que l'énergie mécanique se conserve, déterminer la valeur v_C de la vitesse de l'eau au point C à l'entrée des turbines.
- 2.4. La puissance cinétique de l'eau $P_{C_{eau}}$ à l'entrée des turbines est l'énergie cinétique par unité de temps associée à l'eau qui rentre dans les turbines. Calculer la valeur de $P_{C_{eau}}$ et commenter le résultat obtenu.

3. Étude électrique

Consommation électrique des foyers français.

De la cafetière à la machine à laver en passant par le sèche-cheveux, la télévision et la lumière, l'électricité donne vie à la maison et se retrouve dans toutes les pièces. [...].

L'électricité constitue donc un poste de dépenses d'énergie majeur. D'après l'analyse de



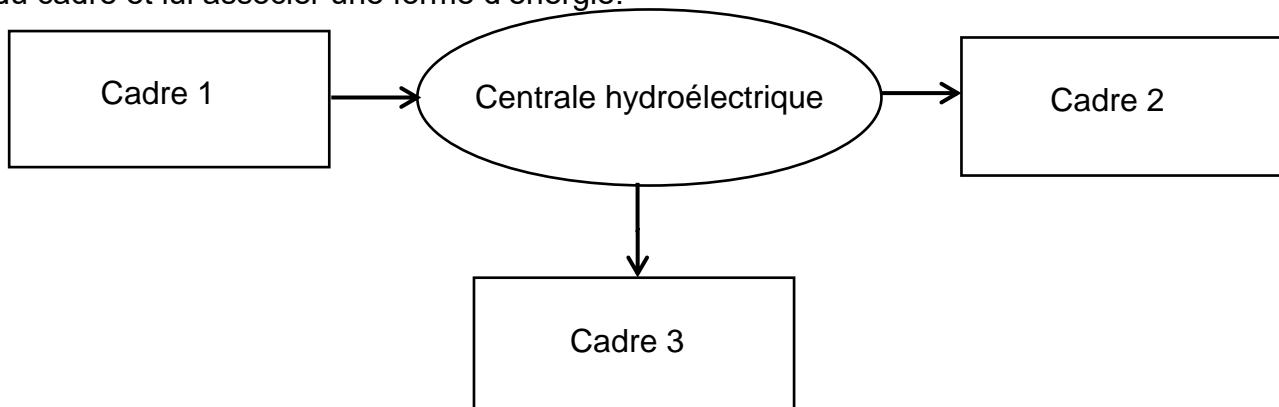
marché de détail de l'électricité produite par la Commission de Régulation de l'Énergie au quatrième semestre 2016, plus de 32 millions de sites résidentiels avaient accès à l'électricité, pour une consommation annuelle totale de 158,6 TW.h. En 2017, la consommation électrique française atteint environ 4 710 kW.h par foyer (le foyer est le lieu où habite une famille).

Source : d'après <https://particuliers.engie.fr>

Données :

- 1 TW.h = 1×10^{12} W.h ;
- 1 kW.h = $3,6 \times 10^6$ J.

3.1. Sans recopier la chaîne énergétique ci-dessous, donner la forme d'énergie à faire apparaître dans chaque cadre numéroté de 1 à 3. Pour cela, indiquer sur la copie le numéro du cadre et lui associer une forme d'énergie.



3.2. Étant une source de production d'électricité d'appoint, la centrale fonctionne pendant une durée d'environ $\Delta t' = 3\,500$ h par an. Déterminer l'énergie électrique $E_{él}$, en kW.h produite annuellement par cette centrale.

3.3. Déterminer le nombre de foyers que cette centrale peut approvisionner annuellement. Commenter.

PARTIE B

Engager la transition vers une mobilité plus propre (10 points)

Au début du mois de juin 2019, le projet de loi « mobilités » a été présenté et discuté à l'Assemblée nationale. Son ambition est d'améliorer concrètement les déplacements au quotidien pour tous les citoyens français et dans tous les territoires.

Sachant que les transports représentent 30 % des émissions de gaz à effet de serre, ils constituent le premier secteur émetteur et leur impact environnemental est donc majeur. Pour répondre aux enjeux, l'un des trois piliers de ce projet de loi s'intitule « Engager la transition vers une mobilité plus propre ».

d'après <https://www.ecologique-solidaire.gouv.fr/>

Modèle CCYC : ©DNE

Nom de famille (naissance) :

(Suivi s'il y a lieu, du nom d'usage)

Prénom(s) :

N° candidat : N° d'inscription :

(Les numéros figurent sur la convocation.)

Né(e) le : / /



RÉPUBLIQUE FRANÇAISE

1.1

L'objectif de cet exercice est d'étudier deux solutions mises en œuvre aujourd'hui pour limiter l'impact écologique du transport routier.

Données

Élément	H	O	C	N
Numéro atomique	1	8	6	7
Masse molaire atomique (en g.mol ⁻¹)	1,0	16,0	12,0	14,0
Configuration électronique	(1s) ¹	(1s) ² (2s) ² (2p) ⁴	(1s) ² (2s) ² (2p) ²	(1s) ² (2s) ² (2p) ³
Électronégativité (échelle de Pauling)	2,2	3,4	2,5	3,0

Masse volumique de l'éthanol : $\rho(\text{éthanol}) = 789 \text{ g.L}^{-1}$

Énergie molaire de liaison en phase gazeuse (en kJ.mol⁻¹) :

E(H – H)	E(C – H)	E(C – C)	E(C – O)	E(O – H)	E(O = O)	E(C = O) (dans CO ₂)
436	415	346	358	463	497	804

1. L'évolution du parc automobile français

Le projet de « loi mobilités » fixe la fin des moteurs à combustion en 2040. Cet objectif sans précédent annonce de profonds changements pour les constructeurs automobiles. Le document suivant retrace l'évolution de la répartition des immatriculations des véhicules légers vendus en France entre l'année 2015 et le milieu de l'année 2019.

	2015	2016	2017	2018	2019 (janvier à juin)
Essence	38,56 %	43,82 %	47,58 %	54,67 %	58,82 %
Diesel	57,22 %	52,12 %	47,29 %	38,87 %	34,26 %
Hybride (électrique + essence/diesel)	3,21 %	2,90 %	3,86 %	4,89 %	4,96 %
Électrique	0,90 %	1,08 %	1,18 %	1,43 %	1,80 %
Autre	0,11 %	0,08 %	0,09 %	0,14 %	0,16 %

d'après <https://ccfa.fr/> Comité des Constructeurs Français d'Automobiles

1.1. Définir une réaction de combustion.



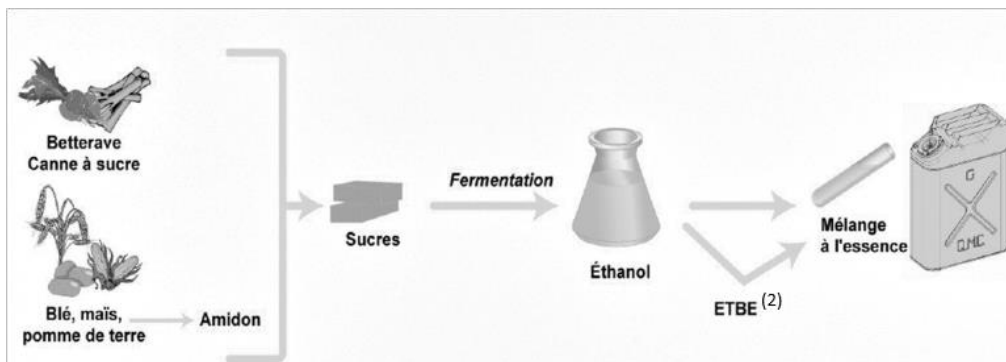
1.2. En exploitant les données du tableau précédent, expliquer pourquoi les constructeurs automobiles sont encore aujourd'hui dans l'obligation de développer des moyens pour limiter les polluants rejetés par les véhicules fonctionnant à partir d'une réaction de combustion.

2. Cas des moteurs fonctionnant à l'essence : le bioéthanol.

Face à la hausse des coûts des produits pétroliers et pour limiter l'impact écologique, l'usage de carburants obtenus à partir de végétaux cultivés ou de résidus de cultures vivrières⁽¹⁾ se développe. Ces carburants sont appelés « biocarburants » ou encore « agrocarburants ». Pour les véhicules à essence, il est possible d'ajouter de l'éthanol (« bioéthanol ») à l'essence usuelle ; depuis l'année 2010, les véhicules neufs peuvent rouler avec un carburant contenant jusqu'à 10 % d'éthanol et nommé 95-E10.

(1) *cultures vivrières* : se dit des cultures dont les produits sont destinés à l'alimentation humaine

2.1. Obtention du « bioéthanol »



(2) *ETBE* : additif pour carburant

d'après <https://uved.univ-perp.fr/>

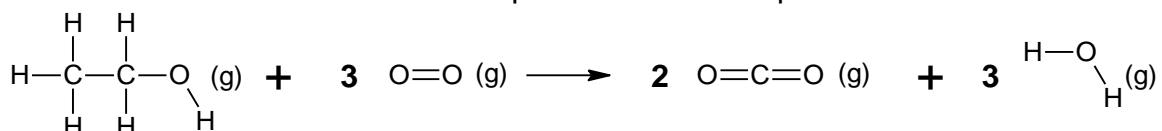
Les végétaux contiennent des sucres (comme le saccharose). L'hydrolyse du saccharose $C_{12}H_{22}O_{11}$, réaction du saccharose avec de l'eau, donne du glucose et du fructose, composés chimiques de même formule brute $C_6H_{12}O_6$. Ensuite, la fermentation du glucose permet d'obtenir de l'éthanol et du dioxyde de carbone.

2.1.1. Écrire l'équation de la réaction modélisant l'hydrolyse du saccharose et celle modélisant la fermentation du glucose.

2.1.2. Pour extraire l'éthanol du moût de fermentation, une distillation est nécessaire. Parmi les deux montages proposés en annexe à rendre avec la copie, identifier le montage à utiliser puis annoter-le.

2.2. Énergie molaire de la réaction de combustion de l'éthanol

La combustion de l'éthanol est modélisée par la réaction d'équation suivante :



Modèle CCYC : ©DNE

Nom de famille (naissance) :

(Suivi s'il y a lieu, du nom d'usage)

Prénom(s) :

N° candidat : N° d'inscription :

(Les numéros figurent sur la convocation.)

Né(e) le : / /



1.1

- 2.2.1.** Compléter le tableau fourni en annexe à rendre avec la copie en dénombrant les liaisons rompues et formées au cours de la réaction de combustion de l'éthanol.
- 2.2.2.** Exprimer, puis calculer l'énergie molaire de la réaction de combustion de l'éthanol en fonction des énergies molaires de liaison. Interpréter le signe de cette valeur.
- 2.2.3.** Un litre d'essence ne contenant pas de bioéthanol libère une énergie équivalente à 35,5 MJ. Indiquer si l'ajout d'éthanol modifie le pouvoir calorifique du carburant.
- Le candidat est invité à prendre des initiatives et à présenter la démarche suivie, même si elle n'a pas abouti. La démarche est évaluée et nécessite d'être correctement présentée.*

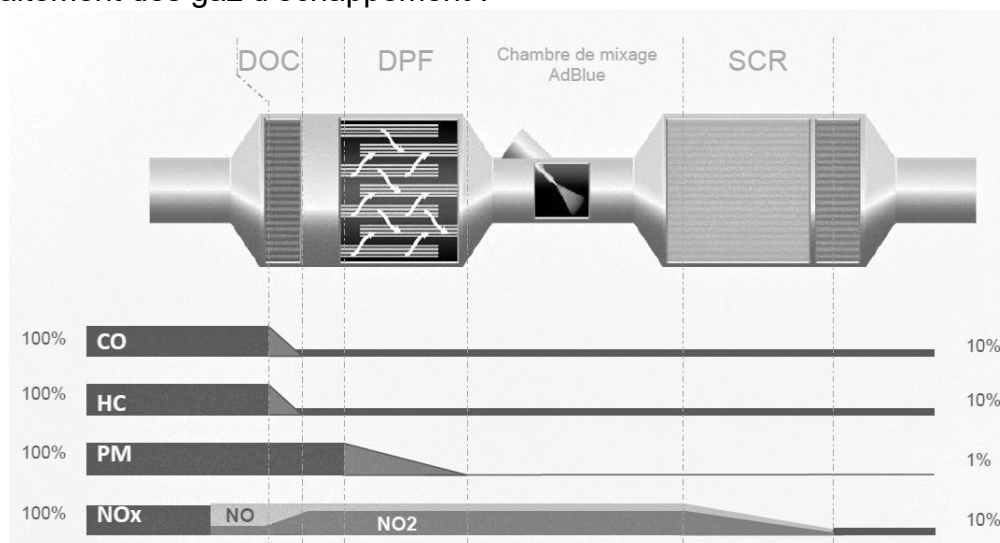
3. Cas des moteurs fonctionnant au diesel : les technologies DOC et SCR

En 2014, la norme Euro 6 (norme européenne) est entrée en vigueur. Sixième du nom, elle fixe d'une façon très précise le niveau de rejet de quatre polluants présents dans les gaz d'échappement des véhicules immatriculés dans les pays d'Europe de l'Ouest :

- NOx : les oxydes d'azote NO₂ et NO ;
- HC : les hydrocarbures n'ayant pas été consommés dans la chambre de combustion ;
- CO : le monoxyde de carbone ;
- PM : les particules fines.

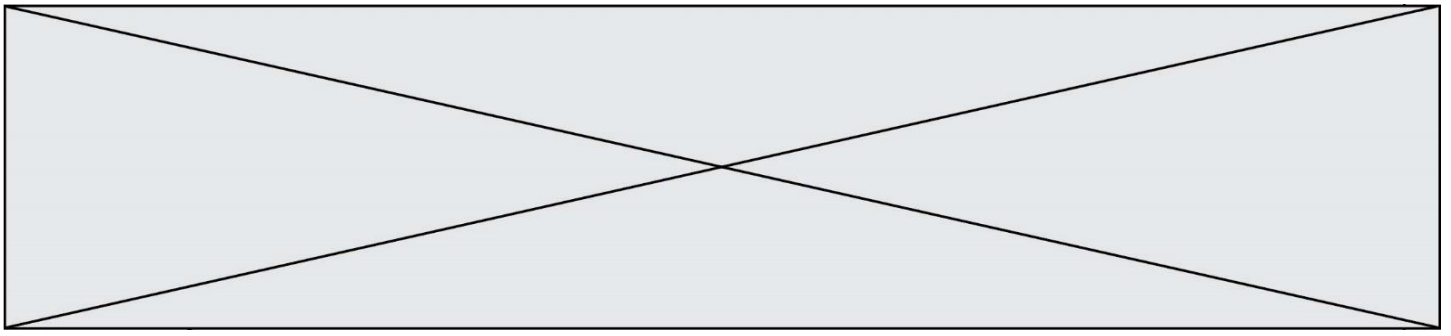
Pour répondre aux dernières exigences européennes, les constructeurs doivent équiper leurs véhicules de dispositifs pour traiter ces polluants avant qu'ils ne s'échappent dans l'atmosphère. Dans la suite du sujet, on s'intéressera à deux d'entre eux : le DOC (Diesel Oxidation Catalyst) et le SCR (Selective Catalyst Reduction).

Descriptif de traitement des gaz d'échappement :



d'après www.renault-trucks.com

3.1. Le dispositif DOC



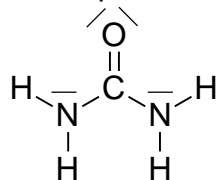
Les gaz d'échappement traversent une surface imprégnée de métaux précieux favorisant leur réaction à haute température avec le dioxygène de l'air.

D'après le document constructeur décrivant le traitement des gaz d'échappement, donner le polluant sur lequel le DOC est inactif.

3.2. Le dispositif SCR

Le principe de ce dispositif repose sur l'usage d'un additif de type Adblue®. L'additif est une solution incolore et biodégradable contenant 32,5 % d'urée, de formule brute CON_2H_4 , et 67,5 % d'eau.

Le schéma de Lewis de la molécule d'urée est représenté ci-dessous:



3.2.1. Dénombrer le nombre d'électrons de valence des atomes de carbone, d'oxygène, d'azote et d'hydrogène et justifier succinctement le schéma de Lewis de la molécule d'urée.

3.2.3. Choisir parmi les formes géométriques suivantes -pyramidale, tétraédrique ou triangulaire- celle formée par les trois atomes autour de l'atome de carbone central. Justifier.

Modèle CCYC : ©DNE

Nom de famille (naissance) :

(Suivi s'il y a lieu, du nom d'usage)

Prénom(s) :

N° candidat :

N° d'inscription :



Né(e) le :

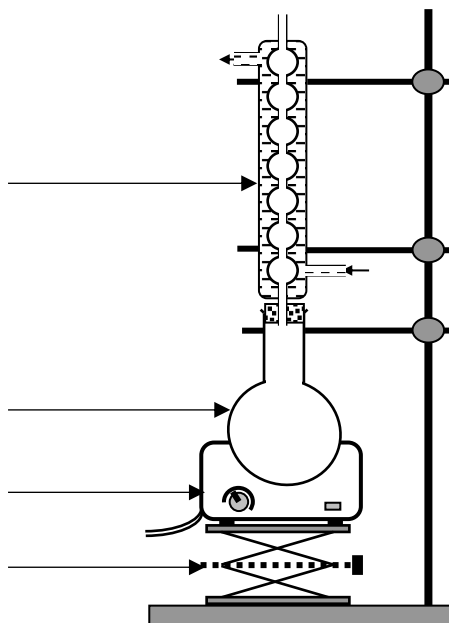
(Les numéros figurent sur la convocation.)

1.1

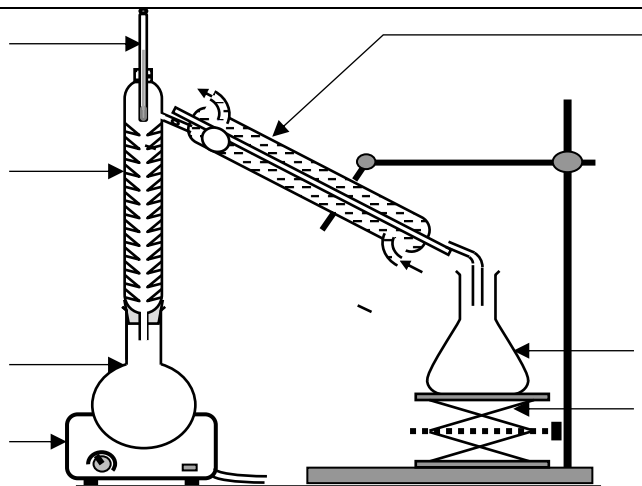
Annexe à rendre avec la copie

Question 2.1.2.

MONTAGE A



MONTAGE B



Question 2.2.1.

Liaisons	C - H	C - O	O - H	C - C	O = O	C = O
Rompues						
Formées						