

Modèle CCYC : ©DNE

Nom de famille (naissance) :

(Suivi s'il y a lieu, du nom d'usage)

Prénom(s) :

N° candidat : N° d'inscription :

(Les numéros figurent sur la convocation.)

Né(e) le : / /



RÉPUBLIQUE FRANÇAISE

1.1

ÉVALUATION COMMUNE

CLASSE : Première

EC : EC1 EC2 EC3

VOIE : Générale Technologique Toutes voies (LV)

ENSEIGNEMENT : physique-chimie

DURÉE DE L'ÉPREUVE : 2 h

CALCULATRICE AUTORISÉE : Oui Non

Ce sujet contient des parties à rendre par le candidat avec sa copie. De ce fait, il ne peut être dupliqué et doit être imprimé pour chaque candidat afin d'assurer ensuite sa bonne numérisation.

Nombre total de pages : 9

PARTIE A

Étude d'une structure en béton : de la pose à l'analyse (10 points)

Un coffrage a pour but de réaliser avec du béton des ouvrages aux formes définies. Il s'agit d'une structure provisoire utile pour maintenir le béton en place en attendant sa prise puis son durcissement.

Une fois la structure en béton réalisée, il est important de vérifier si celle-ci ne présente aucun défaut. Des contrôles de la structure sont faits grâce à des outils utilisant des ondes de différentes natures.

1. Pression exercée par le béton sur les fondations

Le béton frais avant le début de son durcissement possède des propriétés communes avec les liquides. Le béton frais exerce une pression sur le coffrage qui l'entoure et sur les fondations. Il est donc important d'estimer cette pression pour s'assurer que la structure est suffisamment résistante.

Le coffrage représenté ci-dessous permet de construire un pilier carré en béton de côté $L = 30,0$ cm et de hauteur $h = 4,50$ m ouvert du côté A.

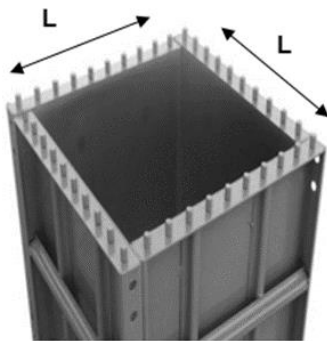


Figure 1. Coffrage vu du dessus
Source : www.cofrasud.com

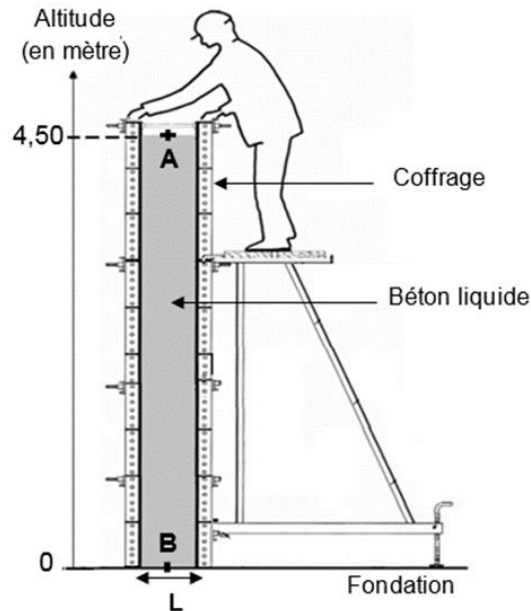


Figure 2. Coffrage vu de côté

Données :

- il existe différents types de coffrage plus ou moins résistants à la pression exercée par le béton liquide.

| Gammes Coffrages | Pression relative* maximale autorisée exercée sur les coffrages (en kPa) |
|------------------|--|
| Alu et acier | 60 |
| Élite métal | 100 |
| Cosfort métal | 120 |

* La pression relative est l'écart entre la pression dans le liquide P et la pression atmosphérique P_{atm} : $P_{relative} = P - P_{atm}$

Source : <https://www.coffrages-cosmos.com>

- intensité de la pesanteur $g = 9,81 \text{ N}\cdot\text{kg}^{-1}$;
- masse volumique du béton $\rho_{béton} = 2,40 \times 10^3 \text{ kg}\cdot\text{m}^{-3}$;
- pression atmosphérique $P_{atm} = 1,00 \text{ bar}$ avec $1 \text{ bar} = 10^5 \text{ Pa}$;
- les pressions en deux points situés dans un même liquide incompressible sont liées par le principe fondamental de l'hydrostatique : $P_2 - P_1 = \rho \times g \times (z_1 - z_2)$, avec P_1 et P_2 pressions (en Pa) aux points d'altitudes z_1 et z_2 (en m) et ρ la masse volumique du liquide en $\text{kg}\cdot\text{m}^{-3}$.

1.1. Indiquer la valeur de la pression P_A au point A en pascal (Pa).

1.2. Montrer que la valeur de la pression au point B est $P_B = 2,06 \times 10^5 \text{ Pa}$.

Modèle CCYC : ©DNE

Nom de famille (naissance) :

(Suivi s'il y a lieu, du nom d'usage)

Prénom(s) :

N° candidat : N° d'inscription :

(Les numéros figurent sur la convocation.)

Né(e) le : / /

Liberté • Égalité • Fraternité
RÉPUBLIQUE FRANÇAISE

1.1

1.3. Indiquer la gamme de coffrage à utiliser pour construire ce pilier en béton.

2. Étude de la qualité du béton

Une fois la structure en béton réalisée, il est possible de contrôler sa qualité (résistance, défauts, position des armatures, etc.) grâce à des techniques utilisant des ondes de différentes natures.

Étude par gammagraphie

La gammagraphie est une méthode d'inspection des constructions en béton qui est utilisée pour localiser les armatures en fer contenues dans le béton. Le principe de fonctionnement de cette technique est fondé sur l'émission de rayonnement gamma par une source (ici le Cobalt 60) qui traverse le matériau ausculté. Le rayonnement gamma est absorbé en fonction de la nature et de la densité du matériau, permettant ainsi d'obtenir une image, en niveaux de gris, des objets présents dans le volume de béton radiographié.

D'après www.ifsttar.fr

L'émission de rayonnement gamma par le Cobalt 60 se fait en plusieurs étapes :

- 1^{ère} étape : en subissant une désintégration radioactive le Cobalt 60 se transforme en du Nickel 60 à l'état d'énergie E_3 ;
- 2^{ème} étape : la désexcitation de l'atome de Nickel de l'état d'énergie E_3 à l'état d'énergie E_1 entraîne l'émission d'un rayonnement ;
- 3^{ème} étape : l'atome de Nickel se désexcite une seconde fois passant du niveau d'énergie E_1 au niveau fondamental.

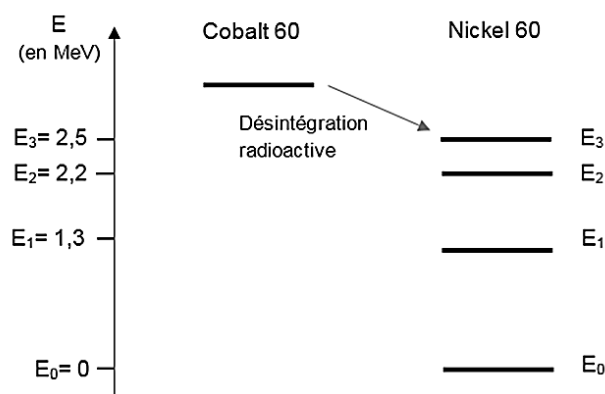
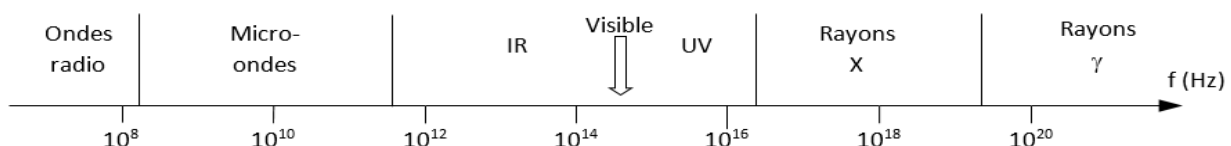


Figure 3. Diagramme d'énergie du Nickel 60

Données :

- domaine des ondes électromagnétiques :





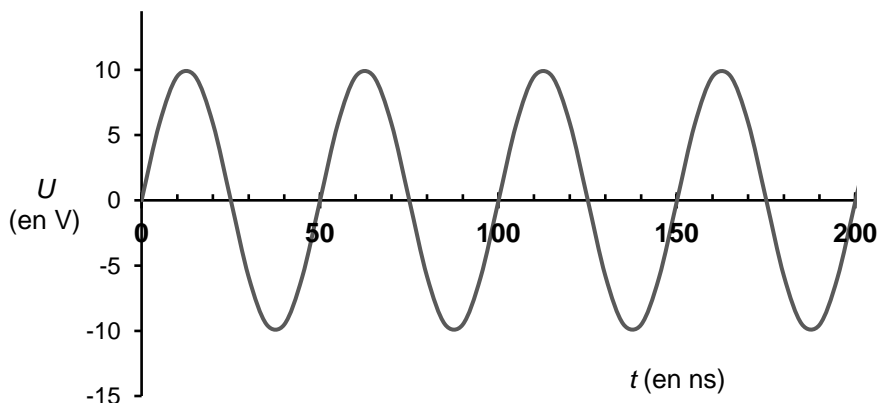
- constante de Planck : $h = 6,63 \times 10^{-34} \text{ J}\cdot\text{s}$;
- $1 \text{ eV} = 1,602 \times 10^{-19} \text{ J}$.

- 2.1. Reproduire sur votre copie le diagramme d'énergie du Nickel 60 de la figure 3 et présenter les transitions correspondant à la 2^{ème} et la 3^{ème} étape évoquées dans le texte.
- 2.2. Montrer que l'énergie d'un photon émis lors de la 2^{ème} étape vaut $E = 1,9 \times 10^{-13} \text{ J}$.
- 2.3. Calculer la fréquence de l'onde émise lors de la 2^{ème} étape. Justifier le nom donné à cette méthode d'inspection.

Étude par onde ultrasonore

L'utilisation d'ultrasons est un outil très adapté pour l'évaluation non destructive des bétons. Il est possible de détecter des microfissures en étudiant la propagation d'onde ultrasonore dans le béton. De plus, la vitesse de propagation des ondes ultrasonores est reliée directement à la résistance du béton et donc à la qualité de celui-ci.

La courbe ci-dessous représente une simulation de la tension d'alimentation d'un émetteur à ultrason utilisé pour le contrôle des bétons :



L'émetteur génère des ondes ultrasonores de même fréquence que celle de la tension qui l'alimente.

- 2.4. Calculer, en MHz, la valeur de la fréquence des ondes utilisées par cet appareil. On explicitera la méthode utilisée.

Pour qu'un défaut dans la structure soit détectable, il faut qu'il ait une taille au moins égale à la moitié de la longueur d'onde ultrasonore.

La vitesse des ondes ultrasonores peut aller jusqu'à $4\,500 \text{ m}\cdot\text{s}^{-1}$ dans le cas des bétons de grande qualité.

Modèle CCYC : ©DNE

Nom de famille (naissance) :

(Suivi s'il y a lieu, du nom d'usage)

Prénom(s) :

N° candidat : N° d'inscription :

(Les numéros figurent sur la convocation.)

Né(e) le : / /

 Liberté • Égalité • Fraternité
RÉPUBLIQUE FRANÇAISE

1.1

2.5. Une fissure est à considérer comme anormale dès qu'elle dépasse 0,3 mm de largeur. Est-il possible de détecter, dans un béton de grande qualité, une fissure de 0,3 mm à l'aide de cet émetteur à ultrason ?

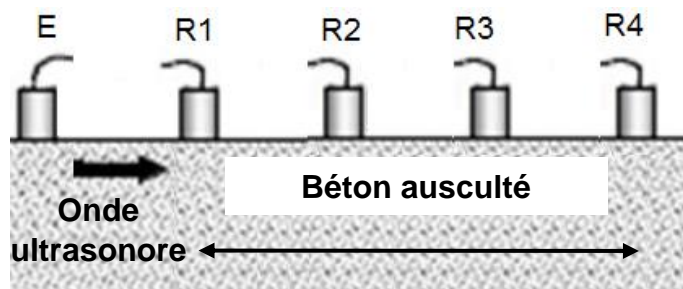
Dans le cas d'un béton soumis au feu, l'élévation de température provoque une modification physico-chimique du matériau. L'auscultation aux ultrasons, fondée sur des mesures de temps de parcours d'onde ultrasonore est une méthode particulièrement bien adaptée pour remonter à la résistance du béton et ainsi déterminer si une zone a été trop endommagée par le feu. L'auscultation aux ultrasons consiste à envoyer des ultrasons à l'aide d'un émetteur (E). On place ensuite tous les 20 cm des récepteurs (R1 à R4) et on mesure la durée de trajet du signal.

D'après le laboratoire central des Ponts et Chaussées.

Données :

- Principe de l'auscultation aux ultrasons

E : Émetteur à Ultrason
R : Récepteurs



D'après : <http://thesesups.ups-tlse.fr>

- Résultats pour le bloc de béton soumis au feu :

| Récepteur | Distance entre émetteur et récepteur (en cm) | Temps de réception du signal (en μ s) |
|-----------|--|---|
| R1 | 20 | 62 |
| R2 | 40 | 121 |
| R3 | 60 | 195 |
| R4 | 80 | 278 |

- Relation entre vitesse des ultrasons et qualité du béton

| Vitesse des ultrasons v en $m.s^{-1}$ | Appréciation de la qualité |
|---|----------------------------|
| > 4500 | Excellent |
| 3500 à 4500 | Bon |
| 3000 à 3500 | Assez bon |
| 2000 à 3000 | Médiocre |
| <2000 | Très mauvais |



D'après <http://www.geniecivilfrance.com>

On considère qu'une zone de béton de qualité médiocre ou inférieure est éliminée par piquage pour réparation ou reconstruction.

- 2.6. Déterminer si le morceau de béton compris entre les récepteurs R₂ et R₃ ausculté doit subir des réparations.

PARTIE B

Les hydrogels Haraguchi (10 points)

Les hydrogels sont des gels qui ont la propriété de gonfler en présence d'eau car ils sont super absorbants. Ils sont constitués de polymères, macromolécules de masses molaires élevées constituées de la répétition d'un grand nombre de sous-unités. Ils présentent de nombreuses applications biomédicales : traitement de brûlures, délivrance de médicaments etc.

On s'intéresse aux hydrogels Haraguchi, hydrogels très élastiques puisqu'ils peuvent s'étirer jusqu'à 25 fois leur longueur et qui possèdent des propriétés cicatrisantes étonnantes. Par exemple, lorsque l'on coupe un hydrogel Haraguchi en deux, puis que l'on appose côte à côte les deux parties, le gel se reforme de lui-même.

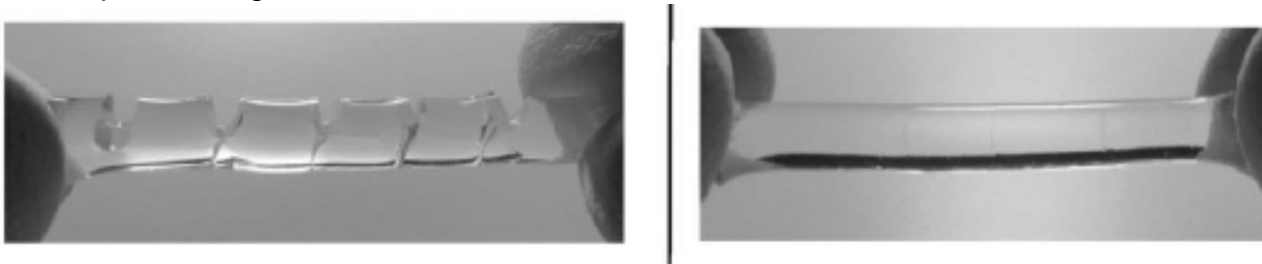


Figure 1: à gauche, un hydrogel coupé et à droite ce même hydrogel autocicatrisé

D'après publication de K.Haraguchi <https://onlinelibrary.wiley.com/doi/abs/10.1002/marc.201100248>

L'objectif de cet exercice est de s'intéresser aux espèces chimiques et solutions mises en jeu dans le protocole expérimental de synthèse d'hydrogels Haraguchi rédigé ci-après :

- dans un ballon de 50 mL, introduire un volume de 5 mL d'eau distillée ;
- introduire un volume de 1,0 mL d'une solution aqueuse de persulfate de potassium de concentration molaire apportée en persulfate de potassium $C = 1,85 \times 10^{-1} \text{ mol.L}^{-1}$;
- introduire 24 μL de TEMED (N,N,N',N'- tétraméthyléthylènediamine), et 3,0 mL d'une solution aqueuse de DMAA (N,N - diméthylacrylamide) ;
- agiter la solution pendant une durée de 15 minutes sous atmosphère de diazote ;

Modèle CCYC : ©DNE

Nom de famille (naissance) :

(Suivi s'il y a lieu, du nom d'usage)

Prénom(s) :

N° candidat :

N° d'inscription :



Liberté • Égalité • Fraternité
RÉPUBLIQUE FRANÇAISE

Né(e) le :

(Les numéros figurent sur la convocation.)

1.1

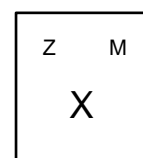
- ajouter une solution de laponite (petites billes d'argile) et garder 2 minutes sous agitation ;
- verser le mélange dans un moule et laisser sécher au moins douze heures.

D'après ESPCI : <https://blog.espci.fr/pse1/files/2018/06/materiel-et-methodes-Haraguchi.pdf>

Données

- Extrait des trois premières lignes du tableau périodique :

| | | | | | | | | | | |
|----------------------------|-------------------------------|--|-------------------------------|------------------------------|------------------------------|---------------------------|----------------------------|---------------------------|--|--------------------------|
| 1 1,0 H Hydrogène | | | | | | | | | | 2 4,0 He Hélium |
| 3 6,9 Li Lithium | 4 9,0 Be Béryllium | | 5 10,8 B Bore | 6 12,0 C Carbone | 7 14,0 N Azote | 8 16,0 O Oxygène | 9 19,0 F Fluor | 10 20,2 Ne Néon | | |
| 11 23,0 Na Sodium | 12 24,3 Mg Magnésium | | 13 27,0 Al Aluminium | 14 28,1 Si Silicium | 15 31,0 P Phosphore | 16 32,1 S Soufre | 17 35,5 Cl Chlore | 18 40,0 Ar Argon | | |



Z : numéro atomique
M : masse molaire
atomique en g.mol⁻¹

- Les atomes d'oxygène O et d'azote N sont bien plus électronégatifs que les atomes de carbone C et d'hydrogène H.
- On considère, pour simplifier, que les électronégativités du carbone et de l'hydrogène sont semblables.
- Caractéristiques des réactifs utilisés dans la synthèse

| Nom | Formule | Masse molaire | Pictogrammes |
|-------------------------|-----------------|--------------------------|--------------|
| Persulfate de potassium | $K_2S_2O_8 (s)$ | 270 g.mol ⁻¹ | |
| DMAA | | 99,1 g.mol ⁻¹ | |
| TEMED | | 116 g.mol ⁻¹ | |

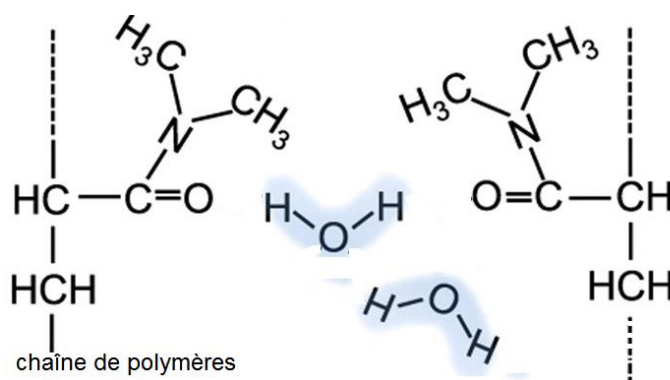


1. Donner les précautions à prendre pour réaliser la synthèse d'hydrogels Haraguchi au laboratoire.
2. La configuration électronique du potassium K est $1s^2 2s^2 2p^6 3s^2 3p^6 4s^1$. Écrire la formule de l'ion potassium. Justifier. En déduire la charge de l'ion persulfate associé à l'ion potassium dans persulfate de potassium $K_2S_2O_8$.
3. Citer l'interaction à l'origine de la cohésion du persulfate de potassium solide.
4. Écrire l'équation de la réaction de dissolution du persulfate de potassium solide dans l'eau.

À partir de persulfate de potassium solide, on souhaite préparer un volume $V = 100$ mL de solution aqueuse de persulfate de potassium de concentration molaire apportée en persulfate de potassium $C = 1,85 \times 10^{-1} \text{ mol.L}^{-1}$.

5. Rédiger le protocole expérimental permettant de réaliser cette solution en précisant la verrerie, les volumes et masses prélevés.
6. Établir la représentation de Lewis de la molécule de DMAA et préciser la géométrie de cette molécule autour de l'atome d'azote. Justifier.
7. La molécule de DMAA est une molécule polaire. Parmi les liaisons chimiques de cette molécule de DMAA, préciser celles qui sont polarisées.
8. En détaillant le raisonnement, expliquer pourquoi la molécule d'eau est polaire. Un schéma est attendu. Justifier alors l'emploi de l'eau comme solvant dans cette synthèse.

Ci-dessous sont représentées de manière simplifiée des macromolécules d'hydrogels synthétisées avec notamment les substituants aux chaînes de polymères provenant du DMAA :



9. Nommer la (les) interaction(s) qui existe(nt) entre l'hydrogel et l'eau et expliquer succinctement pourquoi l'on parle d'hydrogels « superabsorbants ».

Des histogrammes représentant le pourcentage d'élongation à la rupture* en fonction de la quantité de matière de laponite sont représentés ci-dessous pour des échantillons témoins (

Modèle CCYC : ©DNE

Nom de famille (naissance) :

(Suivi s'il y a lieu, du nom d'usage)

Prénom(s) :

N° candidat : **N° d'inscription** :

(Les numéros figurent sur la convocation.)

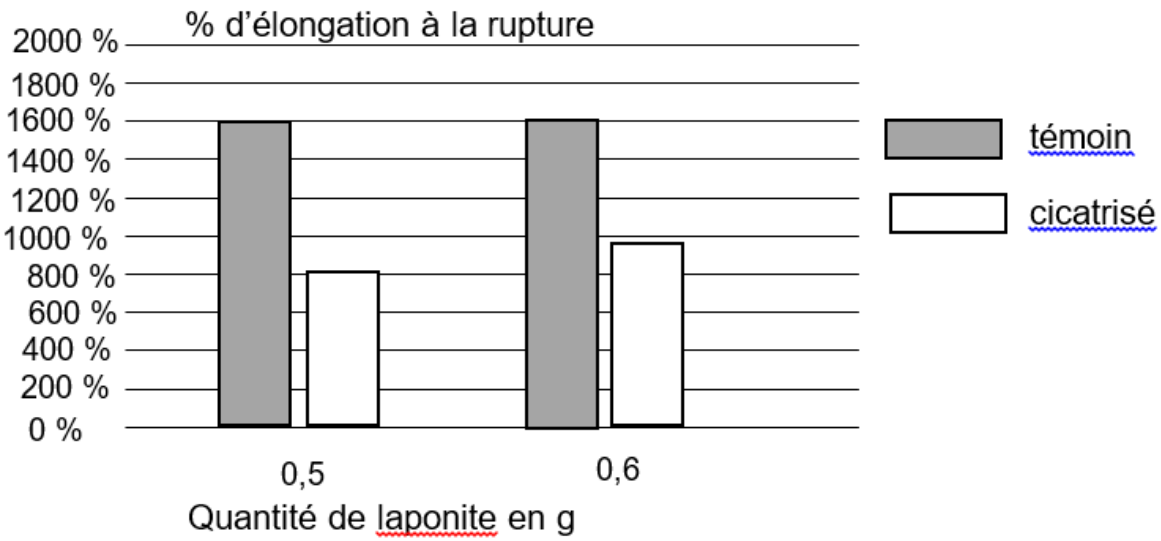
Né(e) le : / /

Liberté • Égalité • Fraternité
RÉPUBLIQUE FRANÇAISE

1.1

échantillons neufs) et des échantillons cicatrisés, c'est-à-dire coupés en deux puis apposés côte à côte pour permettre l'autocicatrisation du gel.

* L'élongation à la rupture est l'élongation maximale supportée par l'échantillon d'hydrogels Haraguchi avant qu'il ne se fracture.



D'après <https://blog.espci.fr/pse1/les-hydrogels-haraguchi-les-secrets-de-lauto-cicatrisation/>

10. Commenter ces histogrammes.