

PRÉSENTATION DE L'IMPRIMANTE 3D



Figure 1

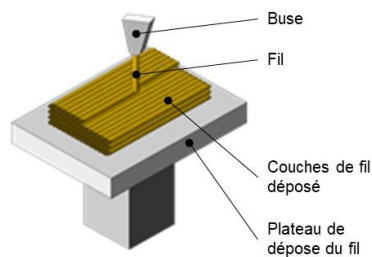


Figure 2

La technologie d'impression 3D (figure 1) permet de réaliser des pièces à partir de leur modélisation numérique 3D. L'impression (FDM : (Fused Deposition Modeling) est réalisée à partir d'un filament plastique fondu par la tête d'impression de l'imprimante 3D et déposé sur la plateforme d'impression de l'imprimante 3D pour créer l'objet voulu, couche par couche (figure 2).

Ce procédé est utilisé pour des productions de prototypes ou des petites séries, car le temps d'impression est relativement long par rapport aux procédés de fabrication « grandes séries » de mise en forme industriels des matières plastiques.

Le fichier 3D est traité par un logiciel spécifique qui organise le découpage de la pièce en tranches. Il est transmis à l'imprimante 3D qui dépose la matière couche par couche jusqu'à obtention de la pièce finale.

La tête d'impression (ou extrudeur) assure la fusion de la matière plastique et l'avancement du fil. Elle se déplace en translation sur le plan horizontal suivant les directions \vec{x} et \vec{y} en fonction des formes à réaliser. La tête se déplace également verticalement pour assurer la superposition des couches.

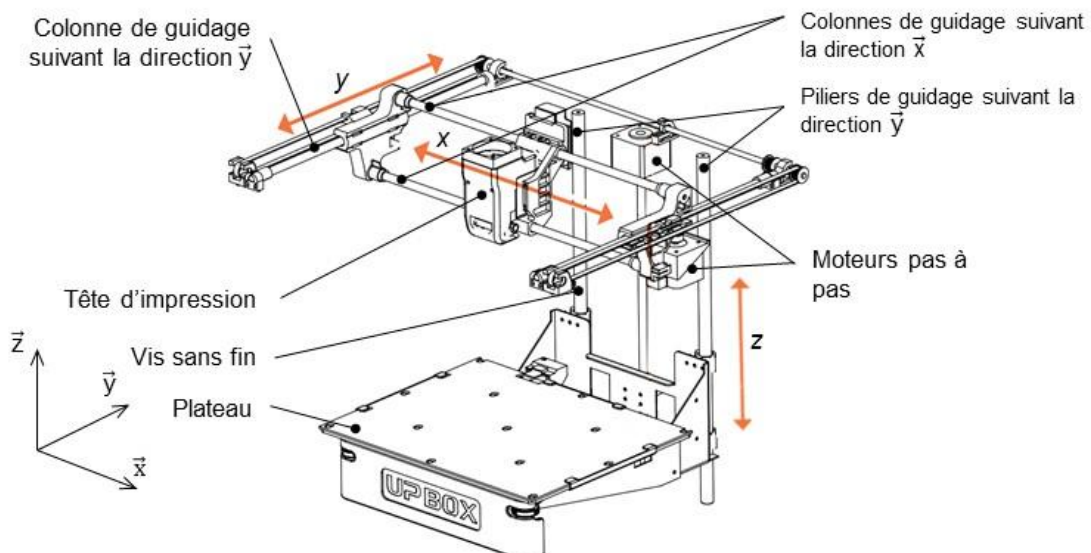


Figure 3

Modèle CCYC : ©DNE

Nom de famille (naissance) :


(Suivi s'il y a lieu, du nom d'usage)

Prénom(s) :

N° candidat : **N° d'inscription** :

(Les numéros figurent sur la convocation.)

Né(e) le : / /



RÉPUBLIQUE FRANÇAISE

1.1

Problématique : comment optimiser le temps d'impression ?

Deux études sont proposées :

- Augmentation de la vitesse de translation de la tête d'impression
- Amélioration de l'adhérence de la pièce sur le plateau



ÉTUDE D'UNE PERFORMANCE DU PRODUIT

Dans le but d'augmenter la vitesse d'impression, on souhaite vérifier que le moteur permet d'obtenir un déplacement de la tête à une vitesse de $200 \text{ mm}\cdot\text{s}^{-1}$.

Déplacement suivant la direction \vec{x}

Deux colonnes permettent le guidage en translation suivant la direction \vec{x} de la tête d'impression (figure 4). Son déplacement est obtenu par un système poulies-courroie crantée monté sur l'ensemble des colonnes. La poulie motrice est entraînée par un moteur pas à pas. La tête d'extrusion est fixée en un point sur la courroie.

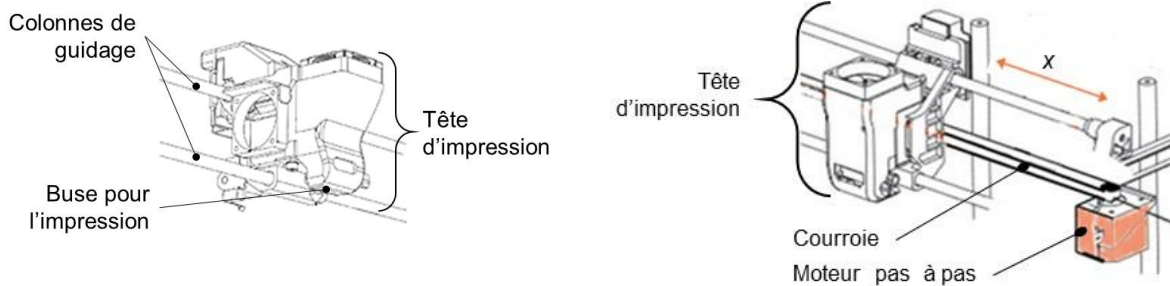


Figure 4 : schéma du guidage de la tête d'impression et du système poulies-courroie

Question I-1 Compléter la chaîne de puissance de la fonction « déplacer suivant la direction \vec{x} », en indiquant les grandeurs de flux et d'efforts entre chaque élément de la chaîne de puissance.

DR1
DR2

Compléter le schéma cinématique spatial de l'imprimante 3D.

Déplacement suivant la direction \vec{y}

L'ensemble de guidage de la tête d'impression, appelé chariot, est guidé à son tour en translation suivant la direction \vec{y} , grâce à deux piliers solidaires du bâti. Un système poulie-courroie et moteur pas à pas, permet de réaliser le déplacement suivant la direction \vec{y} .

Ce déplacement n'est pas étudié dans ce sujet.

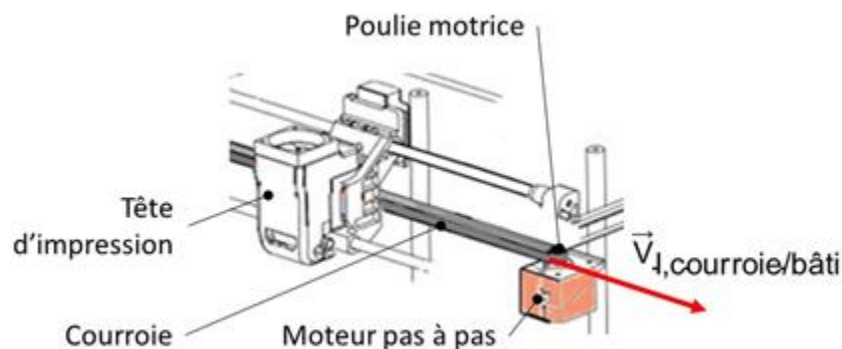


Figure 5 : système de transformation de la vitesse de rotation du moteur en vitesse linéaire de la tête d'impression

Modèle CCYC : ©DNE

Nom de famille (naissance) :

(Suivi s'il y a lieu, du nom d'usage)

Prénom(s) :

N° candidat :

N° d'inscription :



Né(e) le :

(Les numéros figurent sur la convocation.)

1.1

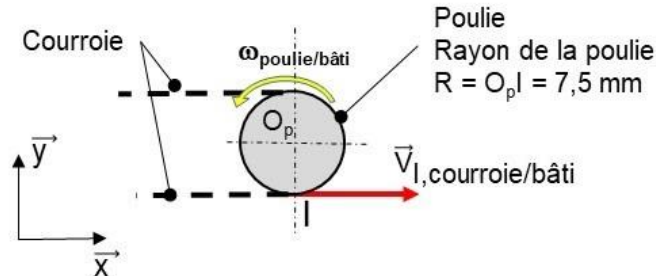


Figure 6 : représentation des vitesses de l'ensemble poulie-courroie

La norme de la vitesse linéaire de déplacement de la tête d'impression par rapport au bâti, (le bâti est supposé fixe) exprimé en $\text{m}\cdot\text{s}^{-1}$, est notée V . La tête d'impression par rapport au bâti doit atteindre une vitesse de $200 \text{ mm}\cdot\text{s}^{-1}$.

L'hypothèse de roulement sans glissement au point I entre la courroie et la poulie est faite, soit $\vec{V}_{I, \text{courroie/bâti}} = \vec{V}_{I, \text{poulie/bâti}}$.

Le moteur est en « prise directe » avec la poulie soit $\omega_{\text{poulie/moteur}} = 0 \text{ rad}\cdot\text{s}^{-1}$.

Question I-2

Figure 6

Exprimer de façon littérale l'expression de $\omega_{\text{poulie/bâti}}$ en fonction de $V_{I, \text{poulie/bâti}}$ et R le rayon de la poulie.

Exprimer la relation entre les vitesses de rotation $\omega_{\text{poulie/bâti}}$ et $\omega_{\text{moteur/bâti}}$.

Question I-3

Figure 6

Déduire de la relation de la question I-2 les valeurs de V (en $\text{m}\cdot\text{s}^{-1}$) et $\omega_{\text{poulie/bâti}}$ (en $\text{rad}\cdot\text{s}^{-1}$).

Calculer N , la vitesse angulaire de rotation du moteur par rapport au bâti fixe correspondante en $\text{tr}\cdot\text{s}^{-1}$.

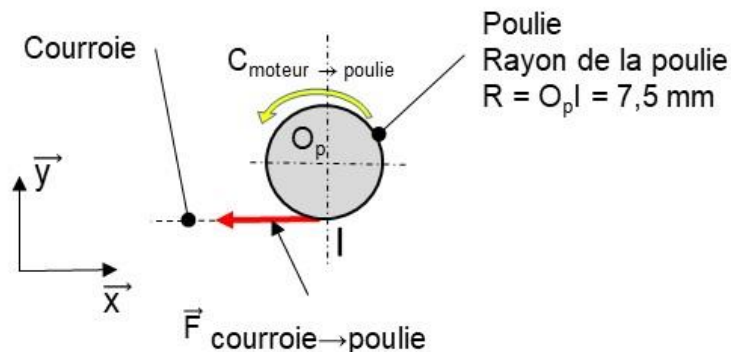


Figure 7 : isolement de la poulie

Les efforts pour déplacer la tête d'impression sont les plus importants dans les phases de changement de sens ou de démarrage. Une expérience a permis de mesurer la résultante maximale $\|\vec{F}_{\text{courroie} \rightarrow \text{poulie}}\| = F_{\text{courroie} \rightarrow \text{poulie}} = 40 \text{ N}$.



L'action mécanique de la courroie sur la poulie au point I est modélisée par :

$$\{T(\text{courroie} \rightarrow \text{poulie})\} = \left\{ \begin{array}{c} \vec{F}_{\text{courroie} \rightarrow \text{poulie}} \\ \vec{0} \end{array} \right\}$$

En négligeant les effets inertiels, la poulie, à une date t , est considérée en équilibre statique avec la relation sur la direction \vec{Z} : $C_{O_p,(\text{moteur} \rightarrow \text{poulie})} = M_{O_p,(\text{courroie} \rightarrow \text{poulie})}$

Question I-4 Donner l'expression littérale de $M_{O_p,(\text{courroie} \rightarrow \text{poulie})}$ avec

Figure 7

$\|\vec{M}_{O_p,(\text{courroie} \rightarrow \text{poulie})}\| = M_{O_p,(\text{courroie} \rightarrow \text{poulie})}$, moment exprimé au point O_p associé à l'action mécanique de la courroie sur la poulie, en fonction de $F_{\text{courroie} \rightarrow \text{poulie}}$ et du rayon R de la poulie.

En déduire le couple moteur, sur la direction \vec{Z} , $C_{O_p,(\text{moteur} \rightarrow \text{poulie})}$, en N·m.

Le moteur pas à pas utilisé est un moteur MOONS' STEPPING alimenté en 24V de type 17HD2438. La courbe figure 8 représente le couple que peut fournir ce moteur en fonction de sa vitesse de rotation en $\text{tr} \cdot \text{s}^{-1}$.

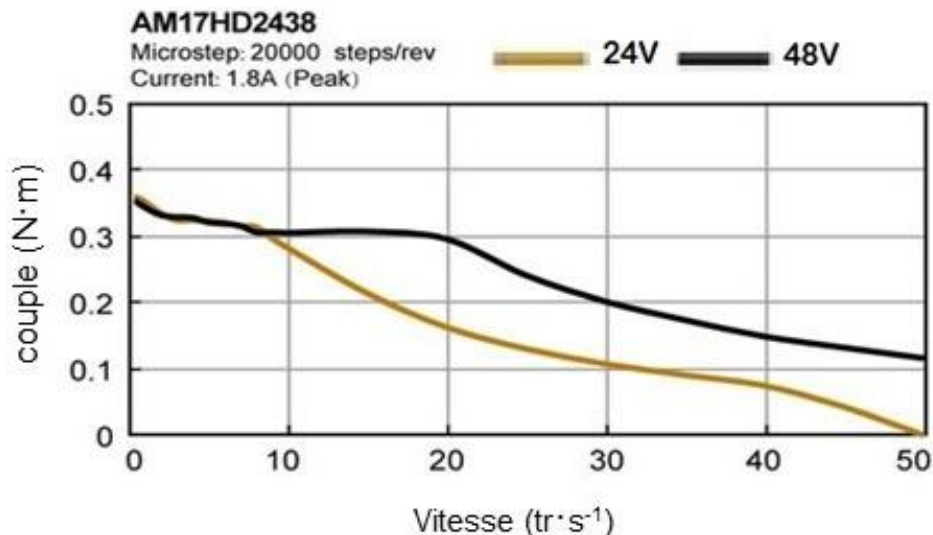


Figure 8 : couple moteur en N.m en fonction de la vitesse de rotation en $\text{tr} \cdot \text{s}^{-1}$

Question I-5 Conclure quant au choix du moteur au regard des performances attendues. Justifier votre réponse.

Modèle CCYC : ©DNE
Nom de famille (naissance) :

(Suivi s'il y a lieu, du nom d'usage)

Prénom(s) :

N° candidat : N° d'inscription :

(Les numéros figurent sur la convocation.)

Né(e) le : / /



1.1

COMMANDE DU FONCTIONNEMENT DU PRODUIT OU MODIFICATION DE SON COMPORTEMENT

Une des premières conditions de la qualité de l'impression est que la première couche adhère correctement au plateau.

Comment améliorer l'adhérence (collage) de la première couche sur le plateau ?

Une solution serait de chauffer le plateau à 60°C de façon à favoriser l'accrochage des premiers dépôts de couches plastiques. Le chauffage permettrait d'assurer la bonne adhérence de la matière sur le plateau.

L'étude porte sur un plateau équipé d'un dispositif de chauffage, constitué d'une résistance chauffante d'une valeur de 5 Ω, alimentée en 24 V. Un thermocouple permet de mesurer la température. Cette température est « numérisée » grâce à un CAN (Convertisseur Analogique Numérique) 10 bits.

La loi permettant de passer de la valeur numérique T_{num} à une valeur T exprimée en degré Celsius est :

$$T = 0,19 \cdot T_{\text{num}} + 15,4$$

Avec :

- T , la température exprimée en degré Celsius [°C] ;
- T_{num} la valeur numérique fournie par le CAN.

Question II-1 **Calculer** la valeur de T_{num} pour une température du plateau de 60°C, puis **l'exprimer** en binaire.

La commande de l'alimentation de la résistance chauffante est réalisée par un signal du type MLI (Modulation de Largeur d'Impulsion) à l'aide d'un hacheur série (voir figure 9).

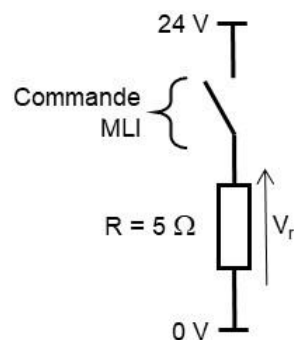


Figure 9 : schéma électrique d'alimentation de la résistance chauffante par un hacheur série commandé par un signal de type MLI



La puissance dissipée par effet joule d'une résistance électrique s'écrit $P = R \cdot I^2$

Avec :

- P : puissance dissipée par effet joule en watt (W) ;
- I : l'intensité aux bornes du dipôle (de la résistance) en ampère (A) ;
- R : la résistance en ohm (Ω).

Question II-2

figure 9

Lorsque la commande est active (interrupteur fermé), **calculer** le courant maximum I_{\max} circulant dans la résistance, ainsi que la puissance dissipée correspondante P_{\max} .

Le hacheur permet de moduler la tension d'alimentation de la résistance chauffante entre 0 V et 24 V.

Grâce à un module de puissance, la carte de commande alimente la résistance chauffante. Le fonctionnement du chauffage est réalisé suivant la séquence suivante :

- chauffage à plein régime jusqu'à atteindre la valeur désirée + 2 °C ;
- arrêt du chauffage lorsque la température du plateau atteint la valeur désirée + 2 °C, ce qui entraîne la chute de la température du plateau ;
- redémarrage du chauffage du plateau lorsque la température du plateau descend de - 2 °C en dessous de la valeur désirée.

Question II-3

DR3

Compléter la portion d'algorithme (sur le document réponse DR3) réalisant le principe de commande qui se répète en boucle.

La consigne de température de chauffe de la résistance est de 60°C.

Une mesure effectuée (figure 10) grâce au thermocouple montre l'évolution de la température :

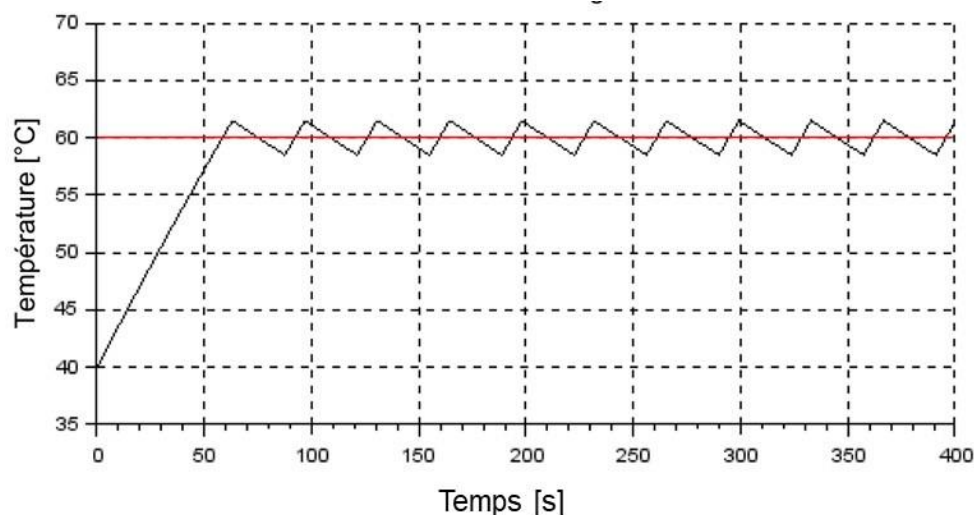


Figure 10 : mesure de la température du plateau

Modèle CCYC : ©DNE

Nom de famille (naissance) :

(Suivi s'il y a lieu, du nom d'usage)

Prénom(s) :

N° candidat : N° d'inscription :

(Les numéros figurent sur la convocation.)

Né(e) le : / /



1.1

Question II-4 DR4 D'après le fonctionnement décrit précédemment, **compléter** sur le document réponse DR4 l'évolution de la tension aux bornes de la résistance chauffante en fonction du temps.

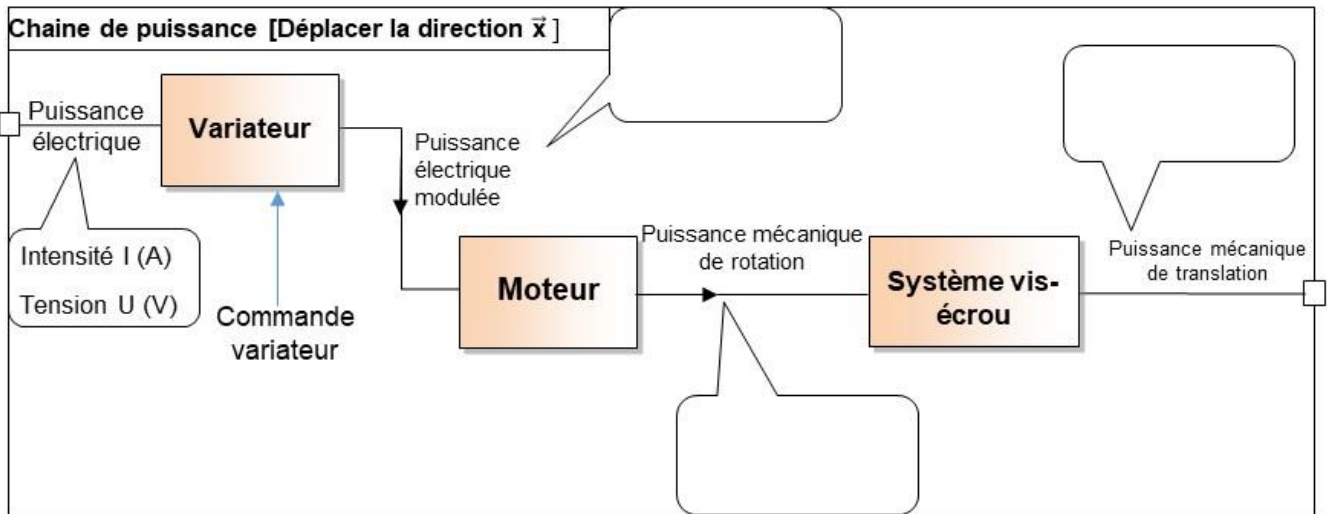
Question II-5 **Montrer** que l'évolution de la température obtenue par mesure est conforme à ce qui était attendu. **Justifier** votre réponse.



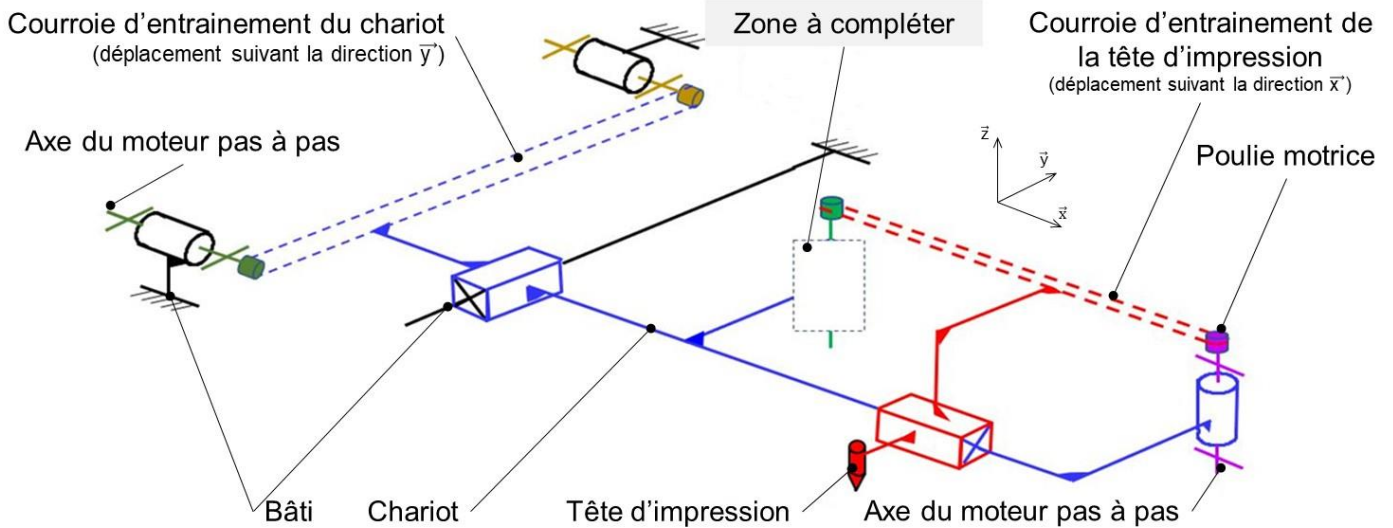


DOCUMENTS RÉPONSES

DR1

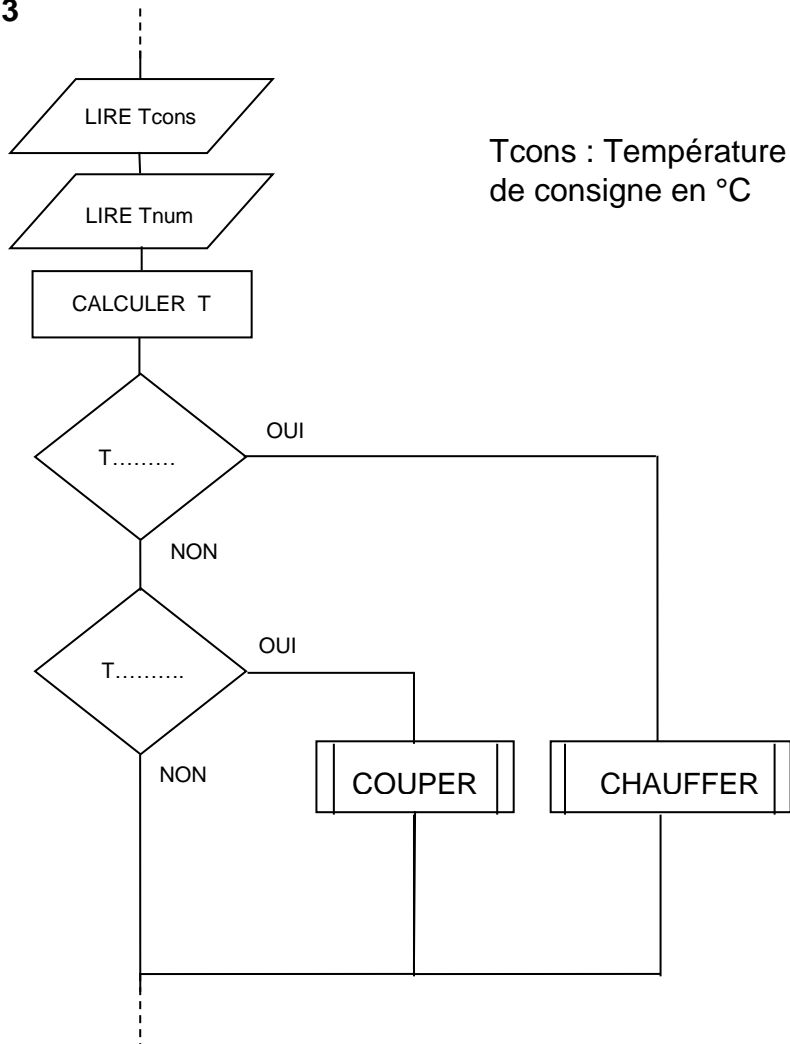


DR2





DR3



DR4

