



SUJET SI-E3C-22-01

Constitution du sujet

- **Étude d'une performance du produit**..... Pages 3 à 8
- **Commande du fonctionnement du produit ou modification de son comportement** Pages 8 à 12
- **Documents réponses**..... Pages 13 à 14

Rappel du règlement de l'épreuve

Le sujet comporte deux exercices indépendants l'un de l'autre, équilibrés en durée et en difficulté, qui s'appuient sur un produit unique.

Un premier exercice s'intéresse à l'étude d'une performance du produit. Les candidats doivent mobiliser leurs compétences et les connaissances associées pour qualifier et/ou quantifier cette performance, à partir de l'analyse, de la modélisation de tout ou partie du produit ou de relevés expérimentaux.

Le second exercice porte sur la commande du fonctionnement du produit ou la modification de son comportement. L'étude s'appuie sur l'algorithmique et de la programmation, à partir de ressources fournies au candidat qu'il devra exploiter, compléter ou modifier.

PRÉSENTATION DU PRODUIT ETUDIÉ

L'Organisation Mondiale de la Santé (OMS) via "la classification internationale du fonctionnement, du handicap et de la santé" a défini plusieurs objectifs à atteindre afin de favoriser l'autonomie des personnes en situation de handicap (boire et se nourrir, prise de médicaments, sécurité personnelle, ...).

Un robot d'assistance permet d'atteindre ces objectifs et ainsi d'améliorer leur qualité de vie.

Le sujet porte sur l'étude d'un bras robotisé d'assistance aux personnes en situation de handicap lourd (dystrophie musculaire, tétraplégie, ...).



Modèle CCYC : ©DNE

Nom de famille (naissance) :

(Suivi s'il y a lieu, du nom d'usage)

Prénom(s) :

N° candidat : N° d'inscription :

(Les numéros figurent sur la convocation.)

Né(e) le : / /

Liberté • Égalité • Fraternité
RÉPUBLIQUE FRANÇAISE

1.1

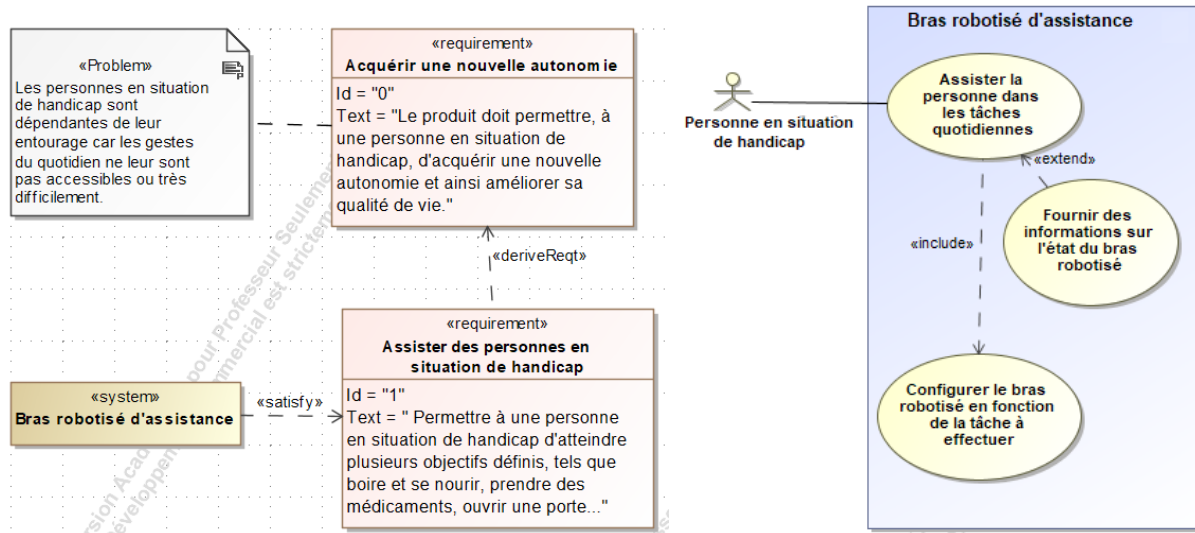


Figure 1 : mission et cas d'utilisation du bras robotisé d'assistance

ÉTUDE D'UNE PERFORMANCE DU PRODUIT

Problématique : Le robot est-il capable d'ouvrir une bouteille avec un bouchon vissé ?

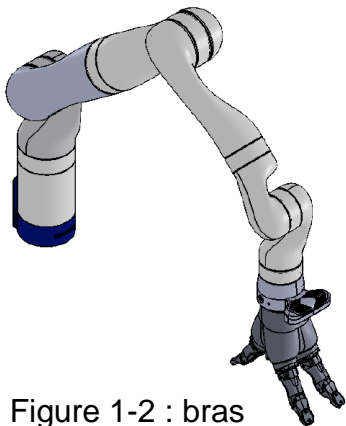


Figure 1-2 : bras robotisé d'assistance

Le bras robotisé d'assistance (figure 1-2) est un bras poly-articulé 7 axes. Une main artificielle, que l'on dénommera pince, est fixée à son extrémité afin de manipuler les objets.

L'objectif de l'étude est de s'assurer que le robot est capable d'ouvrir une bouteille avec un bouchon vissé.

Celle-ci débutera par l'analyse de la géométrie de la bague de la bouteille puis celle des différents actionneurs du bras.

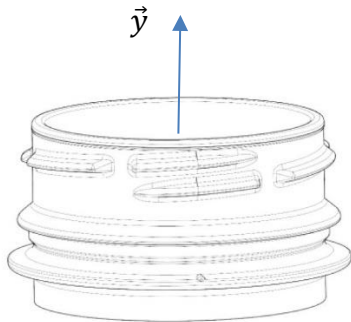
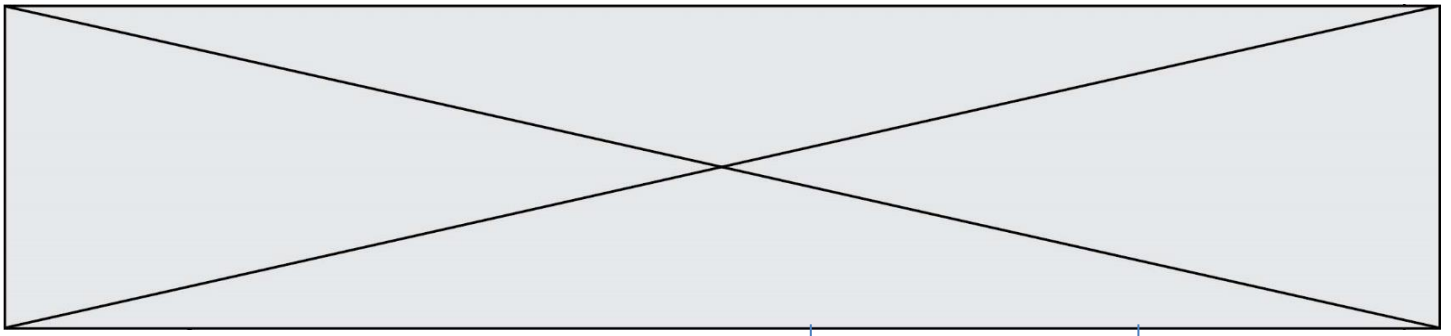


Figure 1-3 : représentation 3D d'une bague de bouteille

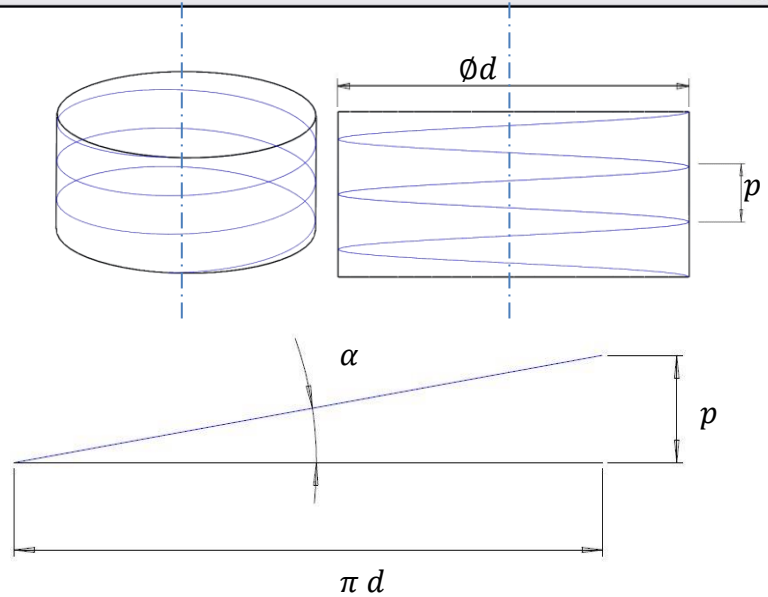


Figure 1-4 : paramétrage du filet

La bague de la bouteille a un diamètre d .

Le pas p est la distance entre deux sommets successifs d'un même filet.

L'angle géométrique du filet est noté α .

On sait que $\tan \alpha = \frac{p}{\pi d}$ avec $\alpha = 3^\circ$ et $d = 31,8$ mm.

Question I-1 **Déterminer** le pas p de la bague de la bouteille. **En déduire** l'amplitude du déplacement en translation rectiligne engendrée suivant \vec{y} si deux tours du bouchon sont nécessaires pour ouvrir la bouteille.

Figure 1-3
Figure 1-4

Le schéma cinématique spatial du bras est le suivant :

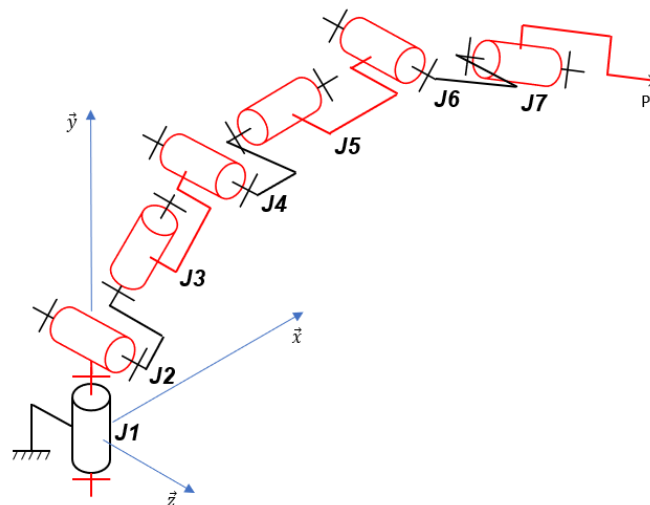


Figure 1-5 : schéma cinématique spatial du bras robotisé



Une simulation du mécanisme sur 100 positions successives à partir d'une position initiale correspondant au cas étudié précédemment permet d'obtenir les courbes suivantes (figure 1-7) :

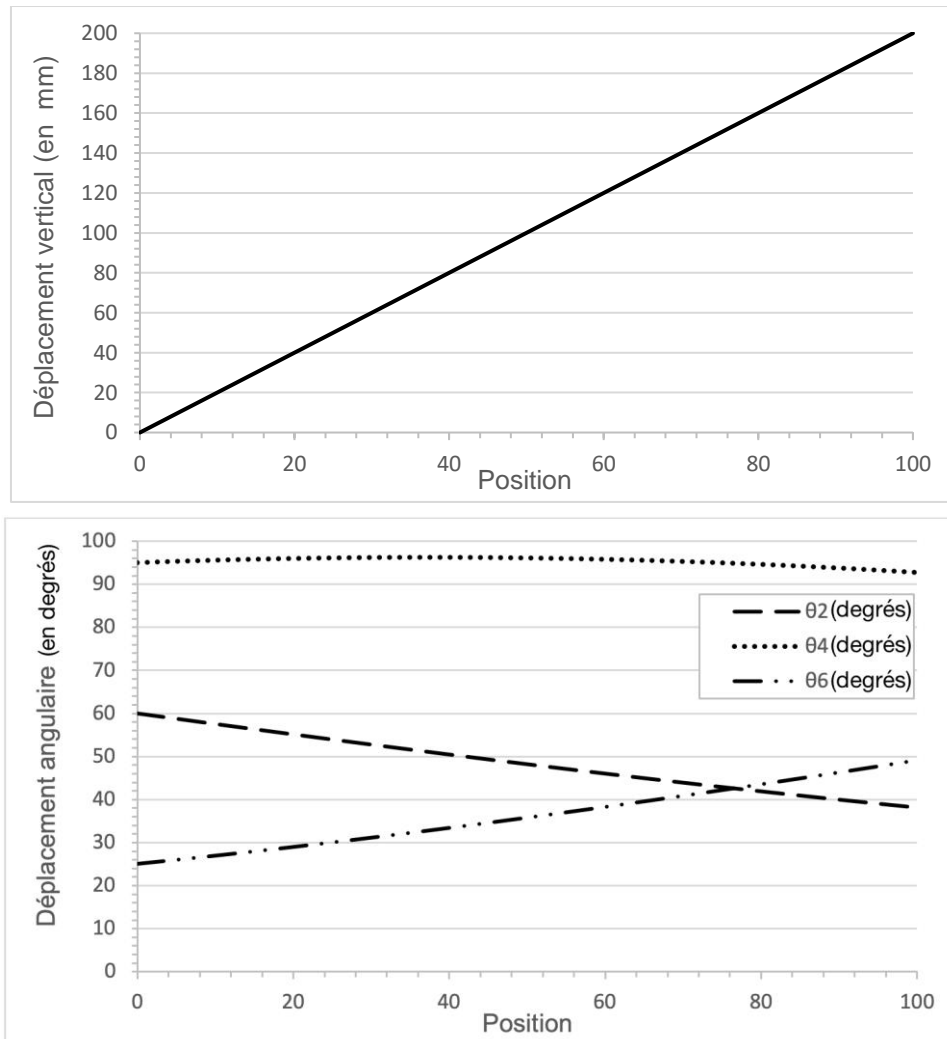


Figure 1-7 : résultats de la simulation

De plus, une étude géométrique du mécanisme a permis de définir \vec{AP} .

Les coordonnées de $\vec{AP} = (x_P; y_P)$ sont :

$$x_P(\theta_2, \theta_4) = \sin(\theta_2) \cdot L_1 + \sin(\theta_2 + \theta_4) \cdot L_2$$

$$y_P(\theta_2, \theta_4) = \cos(\theta_2) \cdot L_1 + \cos(\theta_2 + \theta_4) \cdot L_2 - h_0$$

$$L_1 = \|\vec{AB}\| \text{ et } L_2 = \|\vec{BC}\|$$

Géométrie du bras : $h_0 = 50 \text{ mm}$, $L_1 = 420,8 \text{ mm}$ et $L_2 = 314,3 \text{ mm}$

Modèle CCYC : ©DNE

Nom de famille (naissance) :

(Suivi s'il y a lieu, du nom d'usage)

Prénom(s) :

N° candidat : N° d'inscription :

(Les numéros figurent sur la convocation.)

Né(e) le : / /

Liberté • Égalité • Fraternité
RÉPUBLIQUE FRANÇAISE

1.1

Question I-4 **Relever** sur la figure 1-7 les angles θ_2 et θ_4 au début de la simulation puis pour une élévation de 100 mm de la pince. **Vérifier**, à partir des équations des coordonnées de \overrightarrow{AP} que l'élévation du point P qui résulte des angles θ_2 et θ_4 déterminés précédemment est cohérente par rapport à la valeur souhaitée.

Figure 1-7

Les résultats de la simulation permettent de constater que la loi de commande peut être considérée comme quasi-linéaire sur l'intervalle [0 ;10] (mm) correspondant à la phase d'ouverture du bouchon. Une étude des écarts sur la position horizontale entre le modèle initial et le modèle linéarisé donne la courbe suivante :

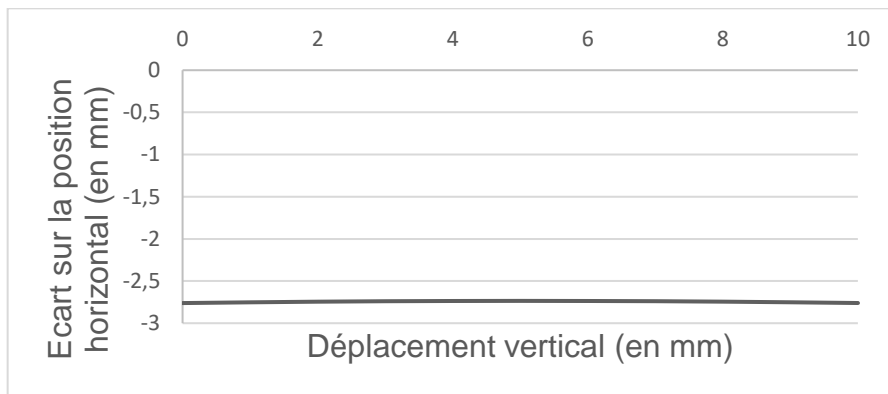


Figure 1-8 : résultats de l'étude

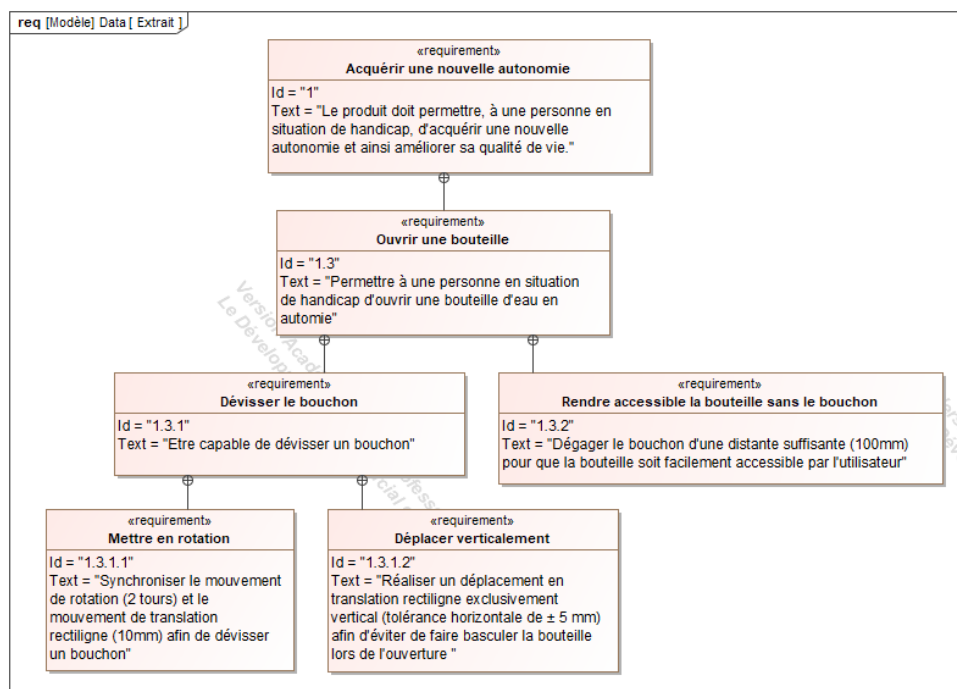


Figure 1-9 : extrait du diagramme des exigences



Question I-5 **Relever** sur l'extrait du diagramme des exigences la tolérance relative au critère de non-bascullement de la bouteille lors de la phase d'ouverture. En analysant la figure 1-8, **justifier** que ce critère est respecté ou non.

Figure 1-8
Figure 1-9

Question I-6 **Conclure** sur la capacité cinématique du bras robotisé d'ouvrir un bouchon de bouteille vissé en vous appuyant sur les études menées précédemment : dévisser le bouchon, dégager le bouchon et éviter le basculement de la bouteille.

COMMANDE DU FONCTIONNEMENT DU PRODUIT OU MODIFICATION DE SON COMPORTEMENT

Problématique : Peut-on établir la commande de fonctionnement du mode d'approche « pas à pas » du bras robotisé ?

Les personnes en situation de handicap n'ont pas toutes la même mobilité au niveau des membres supérieurs. Il est donc nécessaire d'adapter la commande du bras robotisé d'assistance en fonction du niveau du handicap.

Pour les personnes ayant les handicaps les plus lourds, l'interface homme machine, ici un joystick, propose un mode manuel avec possibilité d'approche pas à pas. Chaque action sur le joystick provoque une amplitude de déplacement de la pince limitée à 5 mm (+ ou - 10 %) et cela quel que soit le positionnement du bras.

Le bras robotisé d'assistance est composé de 7 actionneurs (moteurs à courant continu) reliés par 6 segments de bras. Les actionneurs du poignet sont de type 1 (petit) et les autres actionneurs de type 2 (grand). Le contrôle des mouvements est assuré par 7 codeurs optiques incrémentaux intégrés sur les actionneurs. Pour faciliter la maintenance, les 7 codeurs sont identiques.

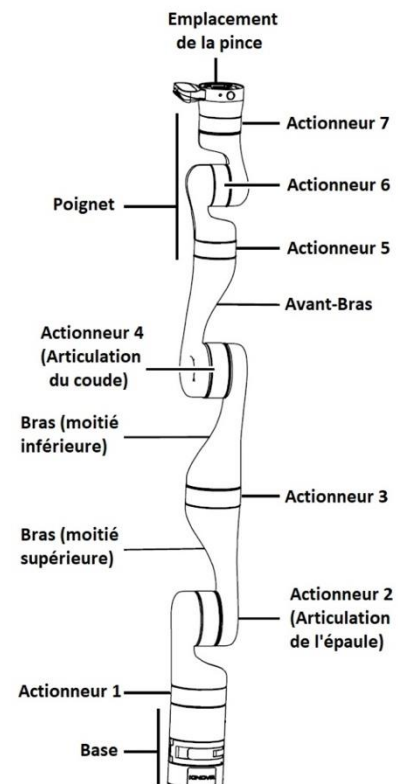


Figure 2-1 : composants principaux du bras robotisé

Pour permettre une amplitude de déplacement de la pince limitée à 5 mm (+ ou - 10%), une étude des actionneurs est nécessaire.

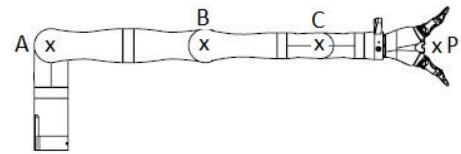
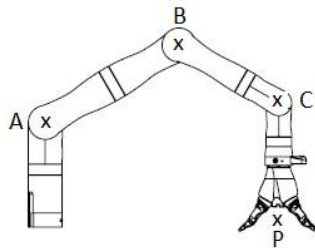
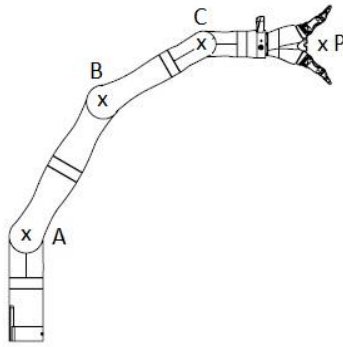


Figure 2-2-1: position 1

Figure 2-2-2 : position 2

Figure 2-2-3 : position 3

Question II-1

Déterminer quels sont les actionneurs à piloter afin de passer de la position 1 à la position 2 puis à la position 3. **Justifier** que la configuration représentée sur la figure 2-2-3 est la situation la plus contraignante pour respecter l'exigence imposée.

Figure 2-1

Figures 2-2-x

Il est maintenant nécessaire d'établir la relation entre la commande en rotation de l'actionneur 2 et le déplacement correspondant de la pince. Pour assurer le contrôle du déplacement des actionneurs, l'acquisition de l'information de leur position est assurée par un codeur optique incrémental associé à un compteur (fonction assurée par un microcontrôleur).

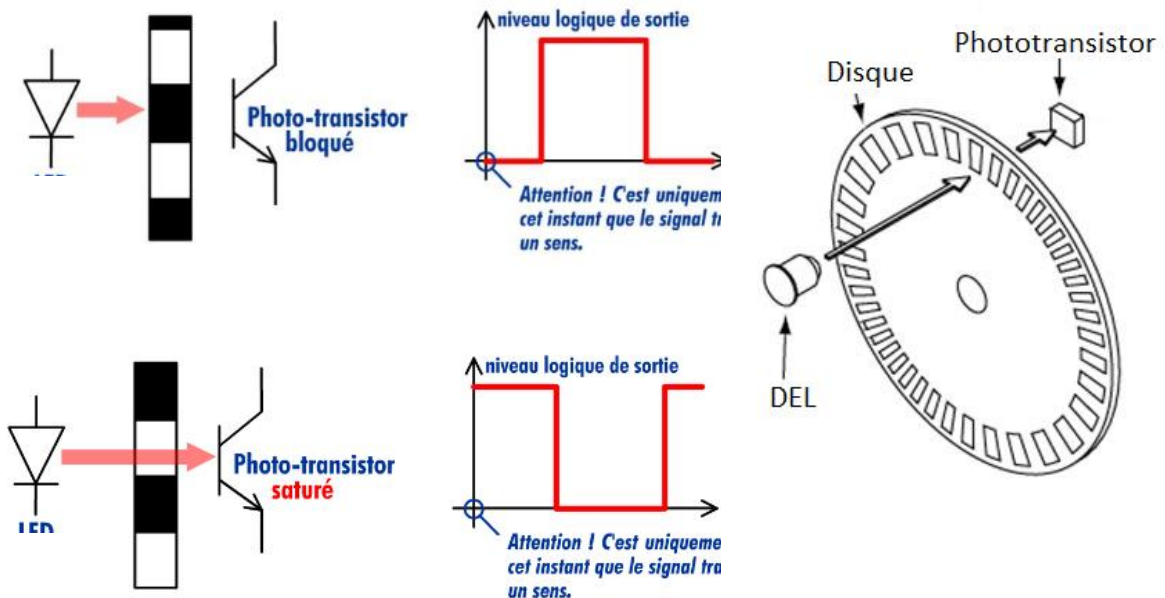


Figure 2-3 : fonctionnement d'un codeur optique incrémental



Un codeur optique incrémental est composé d'un disque comportant des segments opaques et transparents. Le nombre de ces segments détermine le nombre d'informations obtenues pour un tour et donc la précision de la mesure. Une diode électroluminescente (DEL ou LED en anglais) émet une lumière qui traverse les segments transparents. Un phototransistor, situé de l'autre côté du disque, capte alors cette lumière et délivre un signal électrique.

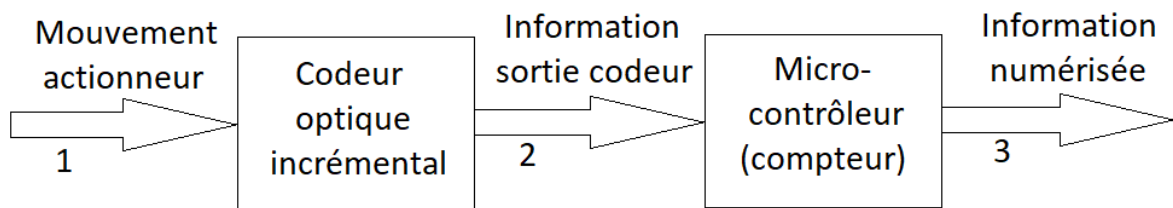


Figure 2-4 : schéma de description de l'acquisition de la position de l'actionneur 2

Question II-2 **Préciser** la nature du flux d'information (analogique, logique ou numérique) pour chaque flèche numérotée.

Figure 2-4

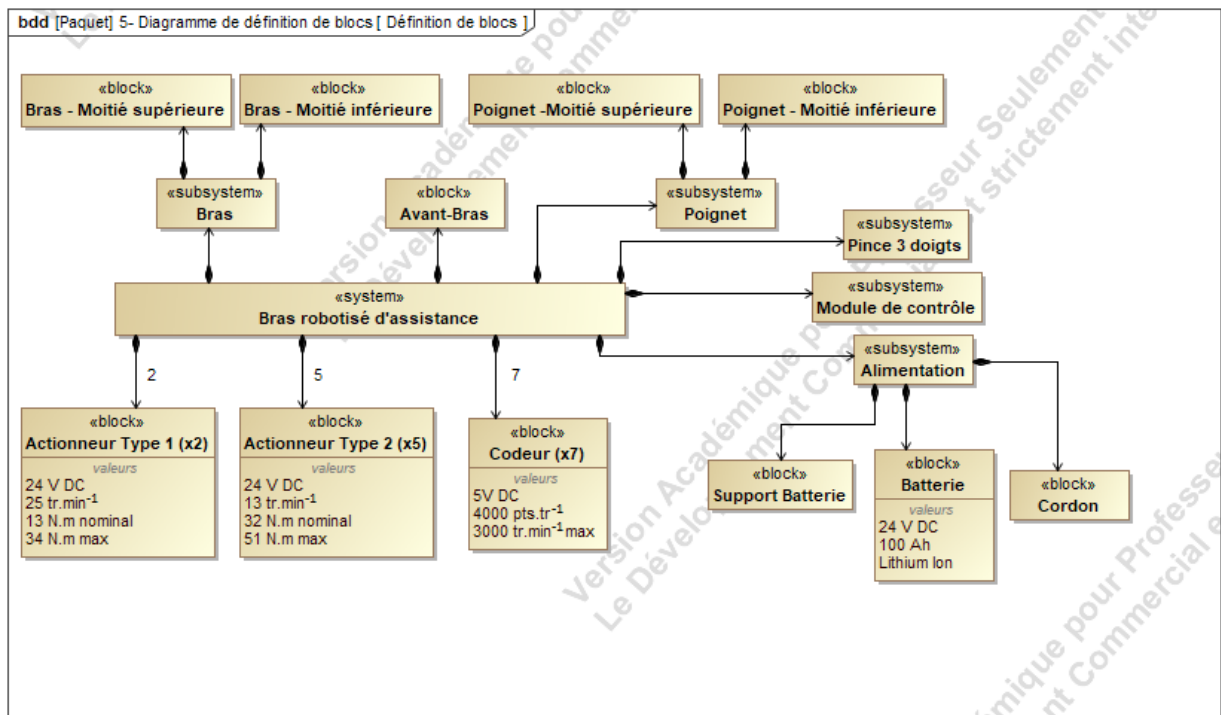


Figure 2-5 : diagramme partiel de définition des blocs du bras



Question II-3

Figure 2-5

Retrouver sur le diagramme de définition de blocs, la caractéristique de résolution des codeurs incrémentaux. **Calculer** la précision angulaire en degré du codeur.

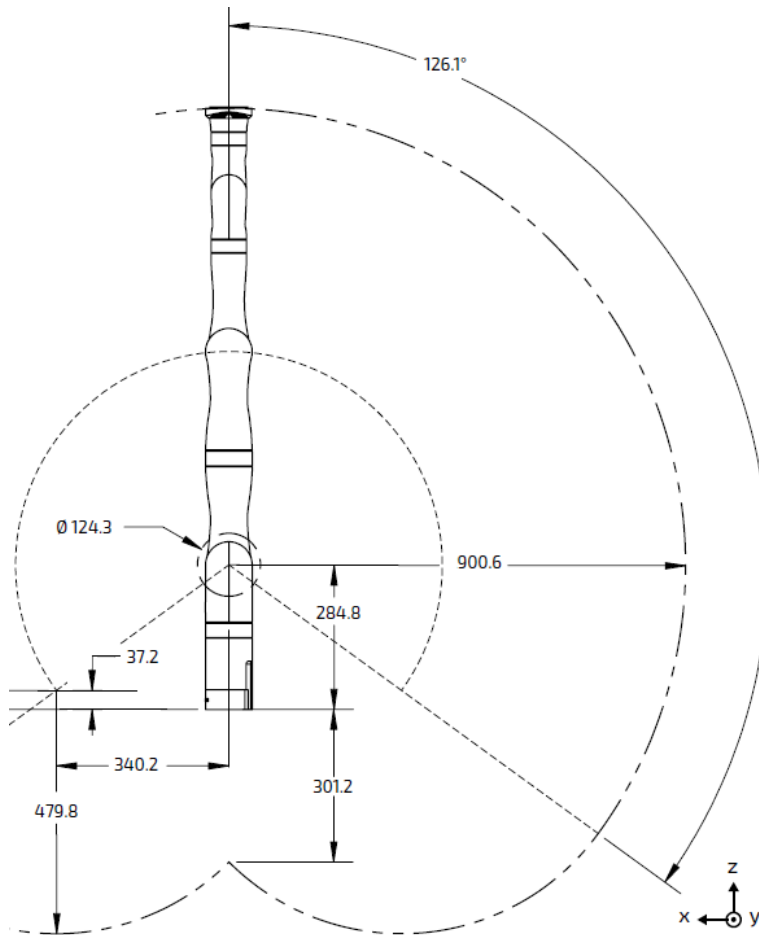


Figure 2-6 : espace de travail du robot
(Cotation en mm)

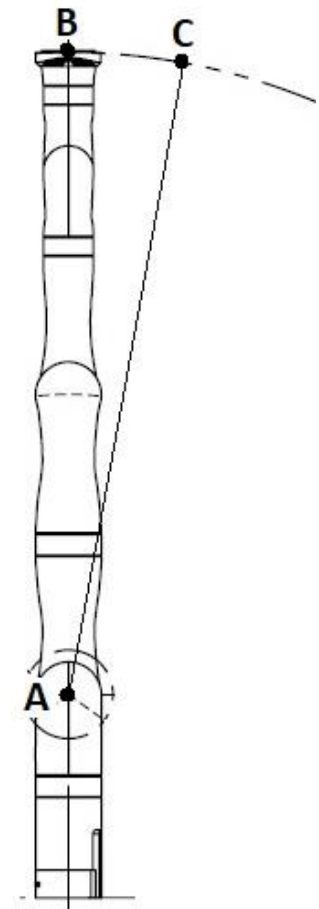


Figure 2-7 : schéma de simplification de l'étude

Pour une faible amplitude de commande de l'actionneur 2 et afin de simplifier les calculs, on peut assimiler la figure ABC à un triangle rectangle en B.



Question II-4

Figure 2-6
Figure 2-7
DR2

Calculer l'angle de rotation de l'actionneur 2 pour un déplacement de la pince de 5 mm sur le segment [BC] et le nombre d'impulsions correspondant (permettant de s'approcher des 5 mm de déplacement sans les dépasser). **Compléter** l'algorithme de la gestion d'un pas du mode d'approche pas à pas de l'actionneur 2 sur le DR2.

Question II-5

Si on admet que la commande de l'actionneur 2 pour 3 impulsions détectées du codeur permet de commander une rotation de $0,27^\circ$, **déterminer** l'amplitude du déplacement réel de la pince. **Calculer** les écarts entre l'exigence de départ, une amplitude de déplacement de la pince de 5 mm (+ ou - 10%), et le déplacement réel précédemment déterminé.

Question II-6

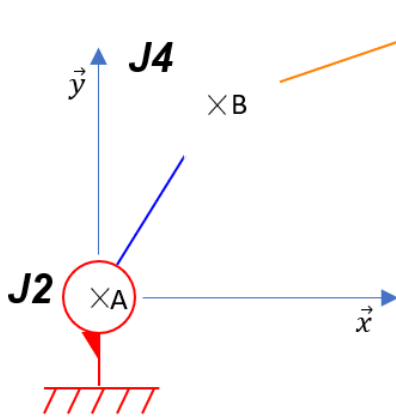
À partir des écarts calculés précédemment, **conclure** quant à la conformité avec l'amplitude du déplacement souhaité et **proposer** une évolution matérielle ou logicielle permettant de satisfaire l'exigence de précision.



DOCUMENT RÉPONSE 1 (DR1)

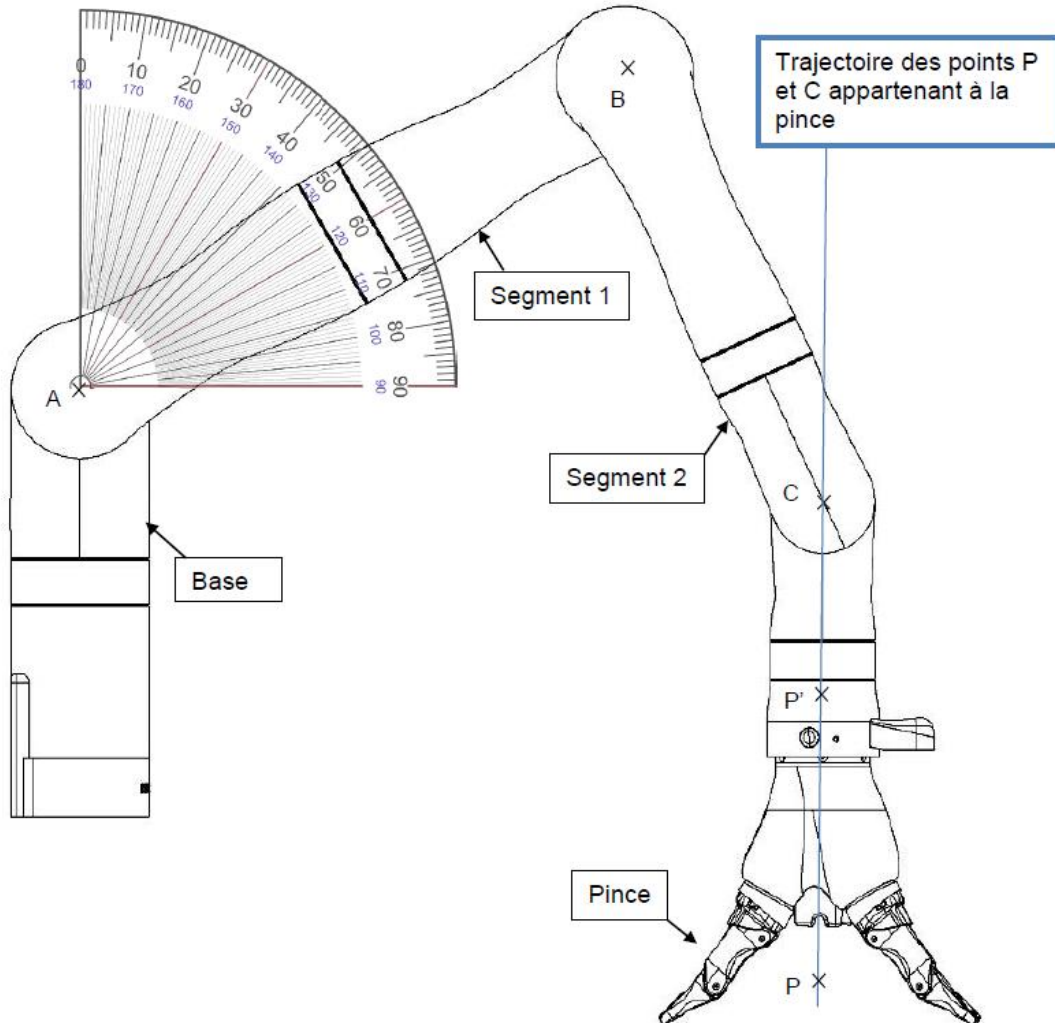
Question I-2 :

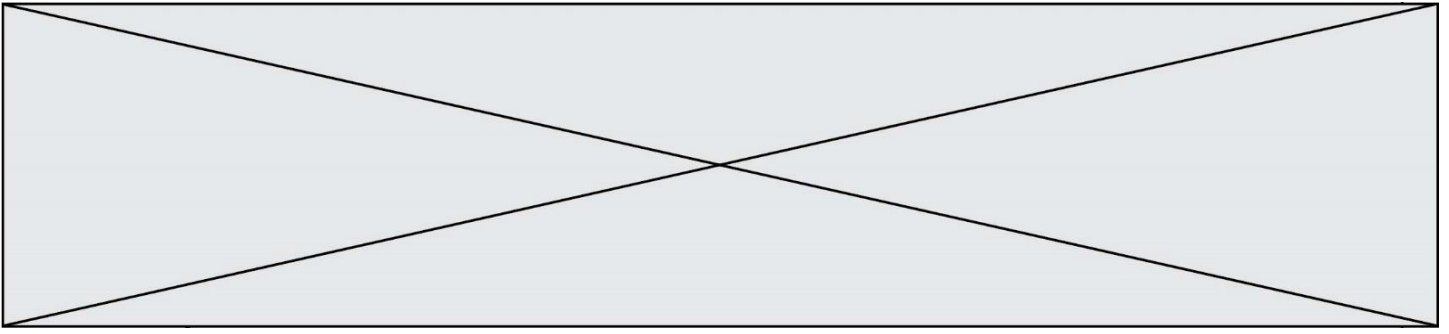
J6



Liaison			
Articulation	Nom	Point	Direction
J2			
J4			
J6			

Question I-3 :





DOCUMENT RÉPONSE 2 (DR2)

Question II-4 : algorithme de la gestion d'un pas du mode d'approche pas à pas de l'actionneur 2

Mnémonique Algorithme :

ROT+ = Commande actionneur vers la droite

ROT- = Commande actionneur vers la gauche

↑S2 = front montant (passage de 0 à 1) du signal du codeur lié à l'actionneur 2

Cpas = Compteur des impulsions marche pas à pas

Remarque : la commande de l'ordre ROT+ ou ROT- dépend de l'action sur le joystick et n'est pas traitée dans cet algorithme

Algorithme à compléter :

DEBUT

TANT QUE ROT+ = 1 OU ROT- = 1 // actionneur 2 commandé donc en mouvement

| // mise à zéro du compteur Cpas

| **TANT QUE** Cpas // comparaison au nombre souhaité

| | **SI** ↑S2 = 1 **ALORS** // acquisition d'une impulsion du codeur S2

| | | // incrémentation de Cpas

| | **FIN SI**

| **FIN TANT QUE**

| // arrêt de l'actionneur 2

| // arrêt de l'actionneur 2

FIN TANT QUE

FIN