

Modèle CCYC : ©DNE

Nom de famille (naissance) :


(Suivi s'il y a lieu, du nom d'usage)

Prénom(s) :

N° candidat : N° d'inscription :

(Les numéros figurent sur la convocation.)

Né(e) le : / /

 Liberté - Égalité - Fraternité
RÉPUBLIQUE FRANÇAISE

1.1

ÉPREUVES COMMUNES DE CONTRÔLE CONTINU

CLASSE : Première

E3C : E3C1 E3C2 E3C3

VOIE : Générale Technologique Toutes voies (LV)

ENSEIGNEMENT : physique-chimie

DURÉE DE L'ÉPREUVE : 2 h

CALCULATRICE AUTORISÉE : Oui Non

Ce sujet contient des parties à rendre par le candidat avec sa copie. De ce fait, il ne peut être dupliqué et doit être imprimé pour chaque candidat afin d'assurer ensuite sa bonne numérisation.

Nombre total de pages : 9

PARTIE A

Centrale électrique de l'Ouest Guyanais (CEOG) (10 points)

En Guyane, le fonds Meridiam et HDF Energy vont financer et construire la plus grande centrale électrique non polluante au monde

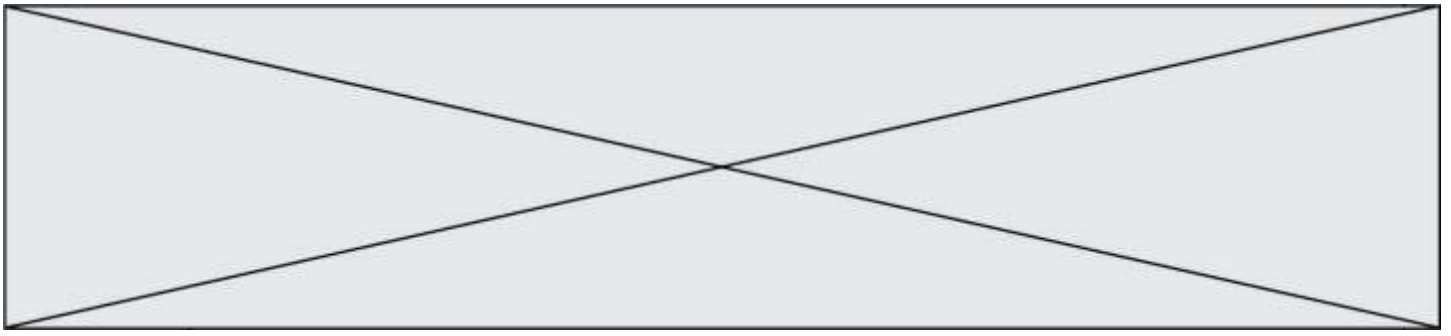
HDF Energy s'inscrit comme le premier producteur mondial d'électricité stable à partir d'énergies intermittentes, en associant un parc photovoltaïque de puissance 55 MW avec le plus gros stockage de ressource d'énergie renouvelable au monde à base d'hydrogène. Cette combinaison permet ainsi de produire, dans la durée, une électricité stable avec une énergie 100 % propre.

La centrale électrique de L'Ouest Guyanais (CEOG) sera raccordée au réseau EDF, elle produira quotidiennement, sur une durée de 20 ans, une puissance électrique fixe de 10 MW la journée jusqu'au soir, et de 3,0 MW la nuit. La production électrique étant stable et garantie, le service rendu par CEOG sera équivalent aux centrales fonctionnant au diesel ou au gaz, mais sans pollution, ni logistique d'approvisionnement en carburant ou combustible. Le prix de l'électricité de CEOG sera inférieur à l'actuel coût de production dans l'Ouest guyanais, et ce, sans subvention.

La mise en service de CEOG est prévue à l'automne 2020.

Sources : d'après communiqué de presse HDF Energy et <https://la1ere.francetvinfo.fr/guyane-fonds-meridiam-hdf-energy-vont-financer-construire-plus-grande-centrale-electrique-non-polluante-au-monde-626880.html>

Le projet consiste à associer une centrale photovoltaïque à une centrale à dihydrogène. L'énergie électrique non consommée produite par la centrale photovoltaïque en journée, est utilisée pour réaliser l'électrolyse de l'eau pour produire du dihydrogène. Ce



dihydrogène est alors stocké sur place pour pouvoir être utilisé la nuit dans une pile à combustible.

La première partie de l'exercice est consacrée à la production et au stockage du dihydrogène. La deuxième partie est consacrée au fonctionnement électrique d'un électrolyseur.

Partie 1. Production et stockage du dihydrogène

On cherche dans un premier temps à dimensionner les différents réservoirs à utiliser pour stocker le dihydrogène produit par la centrale à dihydrogène.

Données :

- masses molaires atomiques : $M_H = 1,00 \text{ g.mol}^{-1}$; $M_O = 16,0 \text{ g.mol}^{-1}$;
- masse volumique de l'eau : $\rho_{\text{eau}} = 1000 \text{ kg.m}^{-3}$;
- volume molaire : le volume molaire du dihydrogène gazeux à température ambiante de $25 \text{ }^\circ\text{C}$ et à la pression de $1,0 \times 10^5 \text{ Pa}$ est de $V_m = 24 \text{ L.mol}^{-1}$.

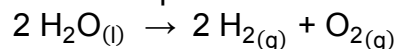
Les couples d'oxydo-réduction mis en jeu pour l'obtention de dihydrogène lors de l'électrolyse de l'eau sont les suivants :

- $\text{O}_2(\text{g}) / \text{H}_2\text{O}(\text{l})$
- $\text{H}^+(\text{aq}) / \text{H}_2(\text{g})$

1.1. Définir un oxydant et un réducteur.

1.2.1. Écrire les demi-équations électroniques associées aux deux couples mis en jeu.

1.2.2. L'électrolyse de l'eau est modélisée par la réaction d'équation :



L'électrolyseur devra permettre de produire une masse de 50 kg de dihydrogène en journée.

Déterminer la valeur de la quantité de matière de dihydrogène à produire $n(\text{H}_2)$ en journée.

1.2.3. Calculer la masse d'eau $m(\text{H}_2\text{O})$ nécessaire pour produire les 50 kg de dihydrogène à stocker durant la journée.

1.2.4. Déterminer le volume minimum du réservoir d'eau $V(\text{H}_2\text{O})$.

1.3.1. Le stockage du dihydrogène s'effectue quant à lui généralement avec des bouteilles ou assemblages de bouteilles cylindriques, en acier, portées à une pression P_{stock} de $5,0 \times 10^6 \text{ Pa}$. En utilisant la loi de Mariotte, déterminer le volume nécessaire V_{stock} des bouteilles pour stocker le dihydrogène.

1.3.2. Commenter les résultats sachant que le parc photovoltaïque s'étend sur une surface de $700\,000 \text{ m}^2$.

Modèle CCYC : ©DNE

Nom de famille (naissance) :

(Suivi s'il y a lieu, du nom d'usage)

Prénom(s) :

N° candidat : N° d'inscription :

(Les numéros figurent sur la convocation.)

Né(e) le : / /

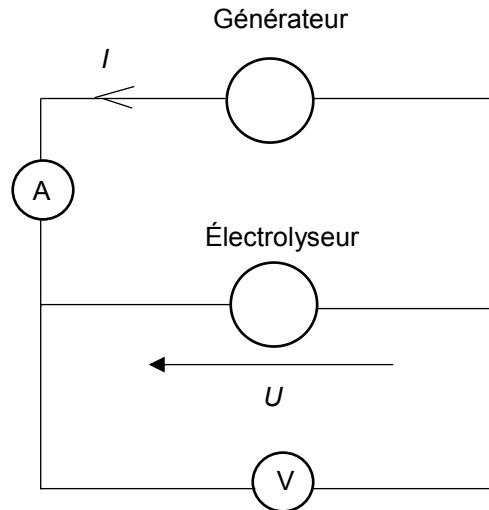
Liberté - Égalité - Fraternité
RÉPUBLIQUE FRANÇAISE

1.1

Partie 2. Étude du fonctionnement électrique d'un électrolyseur

On cherche maintenant à caractériser le fonctionnement électrique d'un électrolyseur pouvant servir à produire du dihydrogène.

L'électrolyse de l'eau est réalisée au laboratoire à l'aide du montage électrique suivant :



En faisant varier la tension U aux bornes de l'électrolyseur, on mesure pour chaque valeur de la tension U , l'intensité du courant I dans le circuit de l'électrolyseur. On obtient le tableau de résultats suivant :

U (en V)	0,0	1,0	2,0	3,0	4,0	5,0	6,0	7,0	8,0	9,0	10,0	11,0	12,0
I (en mA)	0,0	0,0	0,0	0,1	3,4	9,7	16,2	21,9	27,9	34,8	40,5	47,2	53,5

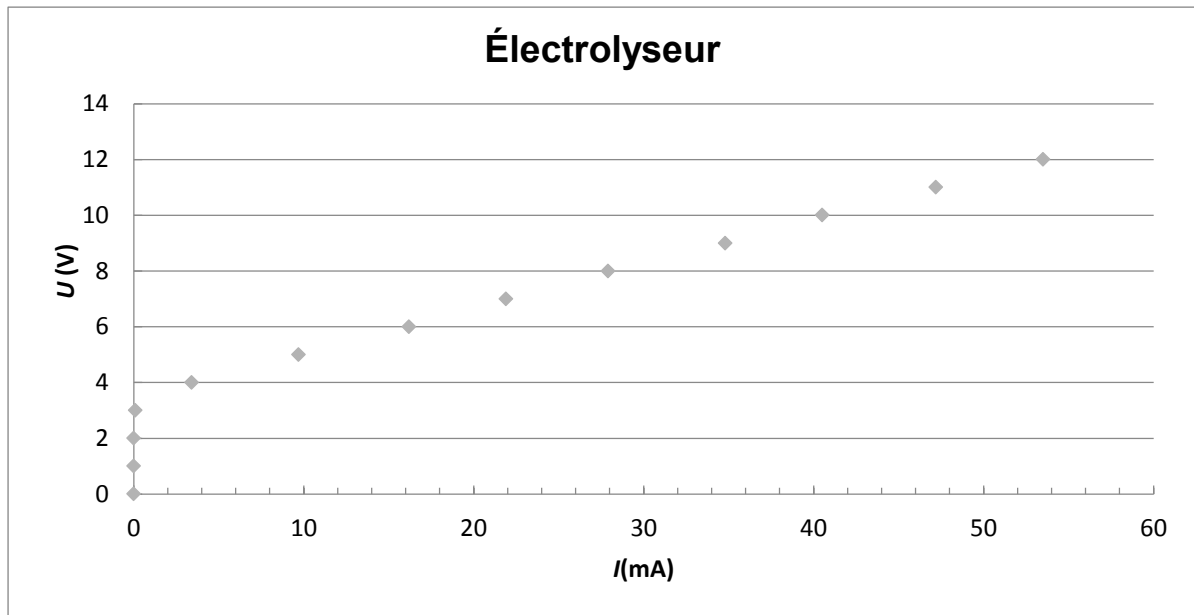
La caractéristique représentant l'évolution de la tension U aux bornes de l'électrolyseur en fonction de l'intensité du courant I , est représentée ci-dessous.

Une partie de la courbe obtenue est modélisable par l'équation $U = E' + r'.I$ où :

- E' est la force contre-électromotrice de l'électrolyseur exprimée en volt (V) ;
- r' est la résistance interne de l'électrolyseur exprimée en ohm (Ω).

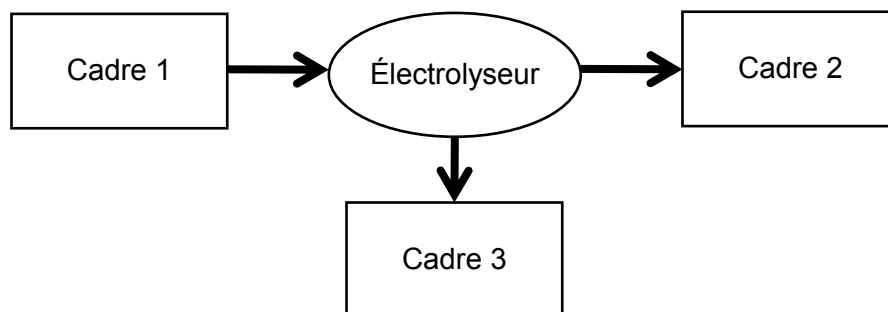


Caractéristique U en fonction de I :



Équation de la droite déterminée à l'aide d'un logiciel de calcul : $U = 3,46 + 160 \times I$ où U exprimée en V et I en A.

2.1. Sans recopier la chaîne énergétique ci-dessous, donner la forme d'énergie à faire apparaître dans chaque cadre numéroté de 1 à 3.
Pour cela, indiquer sur la copie le numéro du cadre et lui associer une expression choisie parmi les suivantes : énergie chimique ; énergie électrique ; énergie lumineuse ; énergie mécanique ; énergie thermique.



2.2. Déterminer, en utilisant la modélisation effectuée par le logiciel de calcul, les valeurs des grandeurs physiques E' et r' pour cet électrolyseur.

2.3.1. Donner l'expression littérale de l'énergie totale reçue $E_{\text{reçue}}$ par l'électrolyseur s'il fonctionne pendant une durée Δt en fonction de U , I et Δt .

Modèle CCYC : ©DNE

Nom de famille (naissance) :


(Suivi s'il y a lieu, du nom d'usage)

Prénom(s) :

N° candidat : N° d'inscription :

(Les numéros figurent sur la convocation.)

Né(e) le : / /



Liberté - Égalité - Fraternité
RÉPUBLIQUE FRANÇAISE

1.1

2.3.2. Donner l'expression littérale de l'énergie totale dissipée $E_{\text{dissipée}}$ par l'électrolyseur sous forme d'effet Joule s'il fonctionne pendant une durée Δt .

2.3.3. En déduire que l'expression littérale du rendement de l'électrolyseur est $\eta = \frac{E'}{U}$.

2.3.4. Calculer le rendement de cet électrolyseur pour un courant d'intensité $I = 50$ mA.

2.4. En s'appuyant sur les données de l'énoncé et les réponses aux questions précédentes, expliquer en quoi le projet semble être une bonne alternative aux énergies fossiles.

PARTIE B

Vélo à assistance électrique (10 points)

Afin d'alimenter le moteur de l'assistance d'un vélo électrique, un spécialiste propose plusieurs batteries lithium-ion. Elles délivrent toutes une tension nominale de 36 V. En revanche leurs capacités varient de 8,7 A.h à 17,4 A.h en fonction du modèle choisi.

Cette partie aborde trois thèmes :

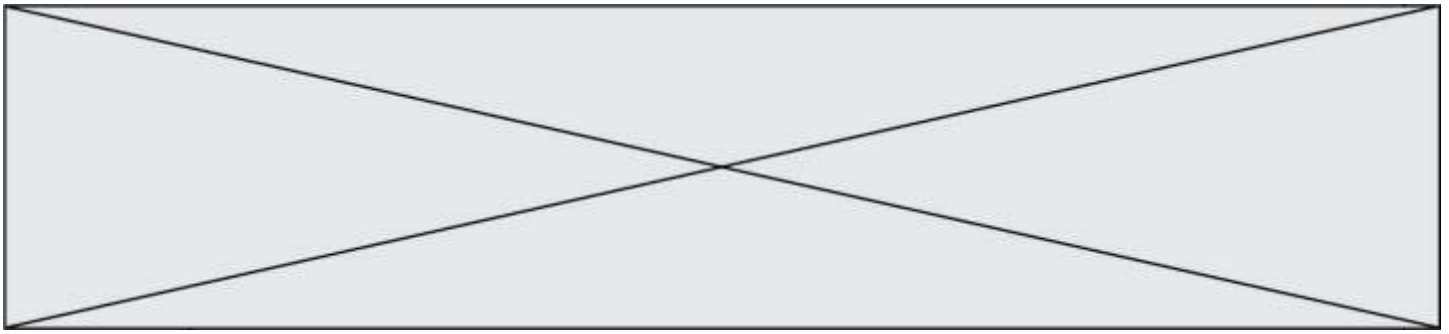
- le fonctionnement d'une batterie lithium-ion ;
- le bilan énergétique pour une batterie de 14,5 A.h ;
- la transformation du glucose dans le muscle ;

Données :

- Caractéristique de quelques batteries lithium-ion de tension nominale 36 V :

Batteries 36 V LIFT-MTB						
Capacités	Prix TTC (en euros)	Masse	Dimensions	Type de cellules	Autonomie estimée (dénivelé positif D+ en m)	Temps de charge estimé avec un chargeur de 2,0 A
8,7 A.h	399	1,6 kg	6×20×8 cm	PANASSONIC haute capacité de décharge	870	4 h 24 min
14,5 A.h	549	2,5 kg	10×20×8 cm	PANASSONIC haute capacité de décharge	1450	7 h 12 min
17,4 A.h	649	2,9 kg	12×20×8 cm	PANASSONIC haute capacité de décharge	1740	9 h 12 min

<https://www.lift-mtb.com/shop/batteries-et-chargeurs/>



- Table de données pour la spectroscopie IR :

Liaison	nombres d'onde (cm ⁻¹)	Intensité
C = O aldéhyde et cétone	1650 – 1730	Forte
C = O acide carboxylique	1680 – 1710	Forte
C _{tri} – H	2800 -3100	Plusieurs bandes
O – H _{lié}	3200 – 3400	Bande large
O – H _{libre}	3580 – 3650	Bande fine
O–H acide carboxylique	2500 – 3200	Bande large

- Masse du système "cycliste + vélo" : 90 kg ;
- 1 cal = 4,18 J ;
- Volume molaire dans les conditions de l'expérience (T = 20°C et P = 101 325 Pa): V_m = 24,0 L.mol⁻¹ ;
- Masse molaire du glucose : M = 180,0 g.mol⁻¹ ;
- Intensité du champ de pesanteur : g = 9,8 m.s⁻²

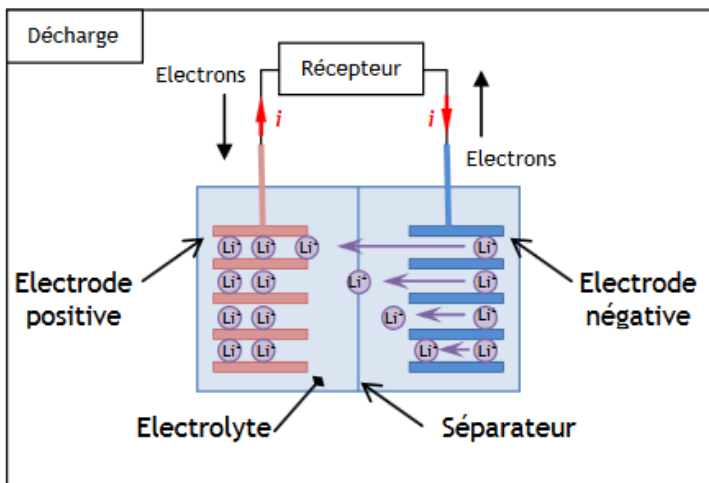
I. Fonctionnement d'une batterie lithium-ion.

Le courant électrique à l'extérieur de la batterie lithium-ion est engendré par la circulation d'électrons entre les deux électrodes de la batterie :

- une électrode négative qui est le siège de la réaction électrochimique suivante :
 $\text{Li} \rightarrow \text{Li}^+ + \text{e}^-$
- une électrode positive qui est le siège de la réaction électrochimique suivante:
 $\text{CoO}_2 + \text{Li}^+ + \text{e}^- \rightarrow \text{LiCoO}_2$

Li symbolise l'élément lithium et Co l'élément cobalt.

Lors du fonctionnement de la batterie, les ions Li⁺ traversent le séparateur suivant le sens des flèches représenté dans le schéma ci-dessous.



<https://eduscol.education.fr/sti/sites/eduscol.education.fr/sti/files/ressources/pedagogiques/6107/6107-annexe-principe-de-fonctionnement-et-constituants-dune-batterie-ens.pdf> - ENS Cachan

Modèle CCYC : ©DNE

Nom de famille (naissance) :


(Suivi s'il y a lieu, du nom d'usage)

Prénom(s) :

N° candidat : N° d'inscription :

(Les numéros figurent sur la convocation.)

Né(e) le : / /

 Liberte - Egalite - Fraternite
RÉPUBLIQUE FRANÇAISE

1.1

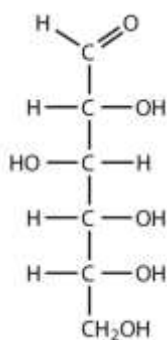
1. Quel est le couple oxydant-réducteur mis en jeu à l'électrode négative ?
2. La réaction électrochimique à cette électrode est-elle une oxydation ou une réduction ? Justifier.

II. Bilan énergétique pour une batterie de 14,5 A.h.

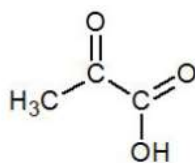
3. Déterminer la valeur de l'énergie potentielle de pesanteur emmagasinée par le système "vélo électrique + cycliste" lorsque le cycliste effectue le dénivelé ascensionnel positif maximal correspondant à l'autonomie de la batterie.
4. D'après les données constructeur, ce type de batterie délivre au maximum une énergie maximale $E_{max} = 1,88 \cdot 10^6$ J.
 - 4.1. En théorie, E_{max} permet-elle d'effectuer le dénivelé ascensionnel indiqué ?
 - 4.2. Dans les conditions réelles, un cycliste en forme moyenne doit fournir en pédalant 50% de l'énergie nécessaire à l'ascension. Pourquoi faut-il apporter une énergie supérieure à l'énergie potentielle de pesanteur pour réaliser l'ascension ?
5. Compléter la chaîne énergétique **en annexe à rendre avec la copie** à l'aide des mots suivants : transfert thermique ; transfert mécanique ; transfert électrique ; énergie chimique ; énergie mécanique ; énergie thermique.

III. Transformation du glucose dans le muscle : comment le muscle du cycliste produit-il de l'énergie ?

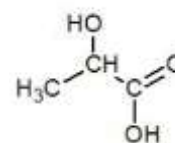
Au cours de l'effort sportif, le glucose est dégradé par l'organisme en acide pyruvique. Selon les conditions d'oxygénation du cycliste, l'acide pyruvique sera dégradé à son tour soit en dioxyde de carbone et en eau (en milieu aérobie), soit en acide lactique (en milieu anaérobie).



Glucose

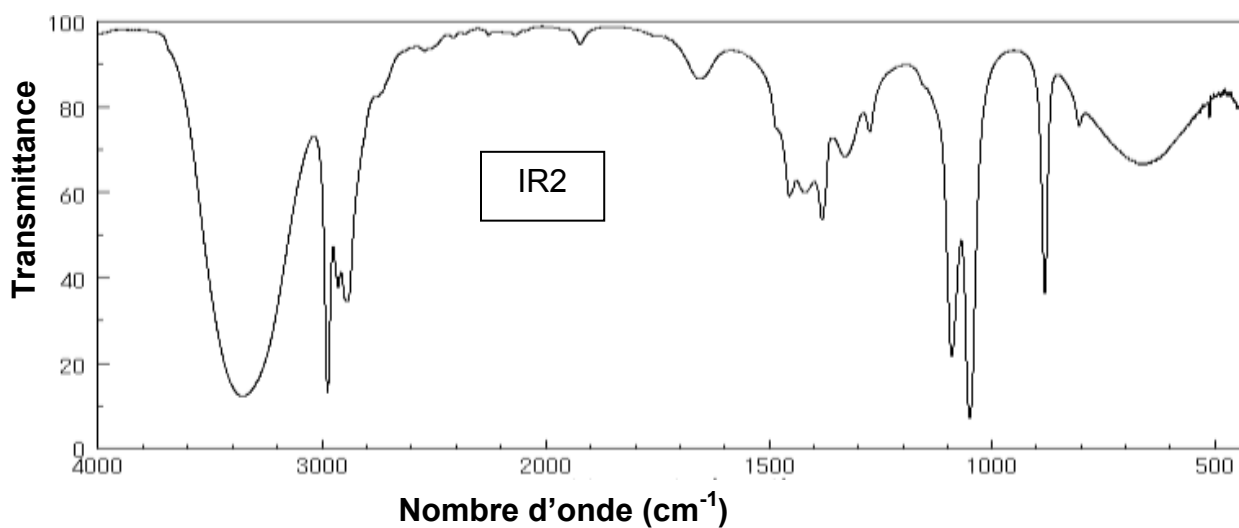
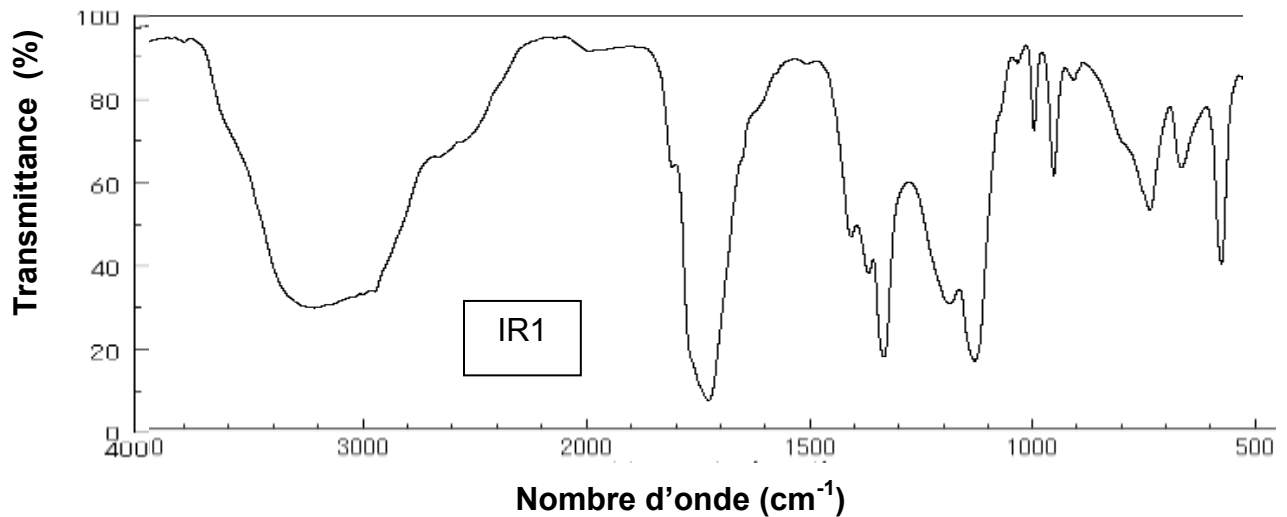
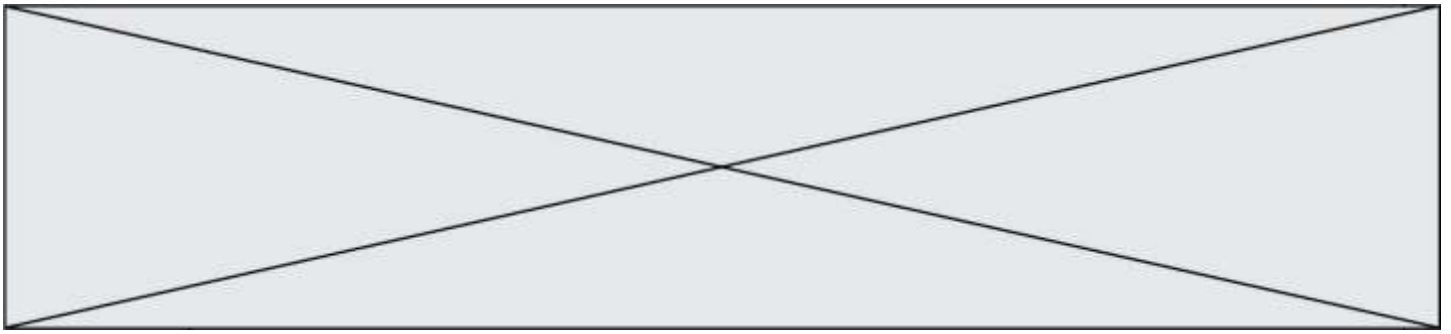


Acide pyruvique

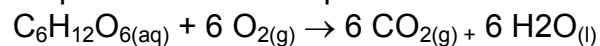


Acide lactique

6. Quel est le nom des familles de fonctions correspondant aux deux groupes caractéristiques de l'acide pyruvique ?
7. Parmi les spectres IR (IR1 et IR2) proposés ci-dessous, choisir, en justifiant, celui correspondant à l'acide pyruvique.



En milieu aérobie (présence de dioxygène), la transformation chimique du glucose dans un muscle peut être modélisée par la réaction d'équation :



L'énergie libérée par cette réaction est de 673 kcal pour une mole de glucose consommée par le muscle.

- Calculer la valeur de la quantité de matière de glucose consommée par les muscles du cycliste afin de libérer une énergie $E_{\text{musc}} = 640 \text{ kJ}$ pour effectuer l'ascension maximale.
- On suppose que la transformation chimique est totale. Compléter le tableau d'avancement **en annexe à rendre avec la copie** et calculer les valeurs de la masse de glucose et du volume de dioxygène consommés pour effectuer l'ascension.

Modèle CCYC : ©DNE

Nom de famille (naissance) :


(Suivi s'il y a lieu, du nom d'usage)

Prénom(s) :

N° candidat : N° d'inscription :

(Les numéros figurent sur la convocation.)

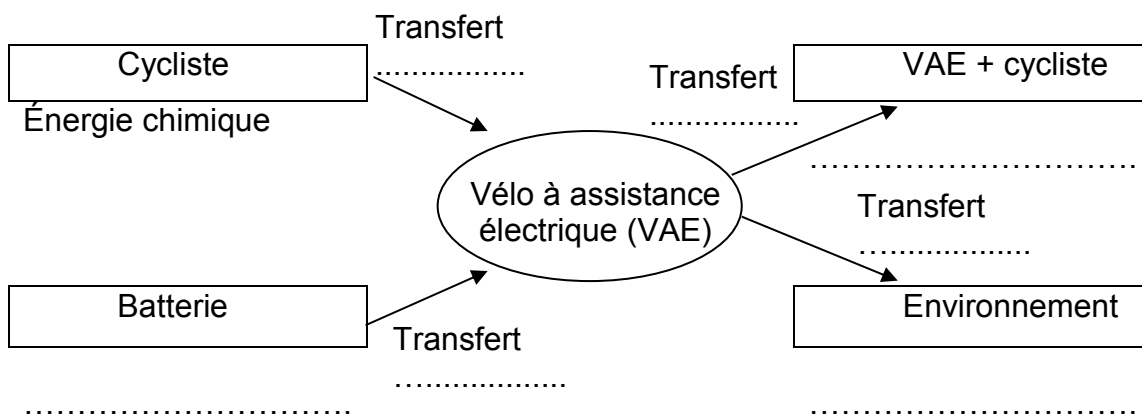
Né(e) le : / /

 Liberté - Égalité - Fraternité
RÉPUBLIQUE FRANÇAISE

1.1

Annexe à rendre avec la copie

Question 5 : Compléter la chaîne énergétique avec les mots suivants : transfert thermique ; transfert mécanique ; transfert électrique ; énergie chimique ; énergie mécanique ; énergie thermique.



Question 9 : Compléter le tableau d'avancement et calculer les valeurs de la masse de glucose et du volume de dioxygène consommés pour effectuer l'ascension.

	$C_6H_{12}O_{6(aq)}$	$+ 6 O_{2(g)}$	$\rightarrow 6 CO_{2(g)}$	$+ 6 H_2O_{(l)}$
État initial (mol)	0,228	excès	0	solvant
État final (mol)	excès	solvant