

Modèle CCYC : ©DNE

Nom de famille (naissance) :


(Suivi s'il y a lieu, du nom d'usage)

Prénom(s) :

N° candidat : N° d'inscription :

(Les numéros figurent sur la convocation.)

Né(e) le : / /

 Liberte - Egalite - Fraternite
RÉPUBLIQUE FRANÇAISE

1.1

ÉPREUVES COMMUNES DE CONTRÔLE CONTINU

CLASSE : Première

E3C : E3C1 E3C2 E3C3

VOIE : Générale Technologique Toutes voies (LV)

ENSEIGNEMENT : physique-chimie

DURÉE DE L'ÉPREUVE : 2 h

CALCULATRICE AUTORISÉE : Oui Non

Ce sujet contient des parties à rendre par le candidat avec sa copie. De ce fait, il ne peut être dupliqué et doit être imprimé pour chaque candidat afin d'assurer ensuite sa bonne numérisation.

Nombre total de pages : 9

PARTIE A

Valorisation de la biomasse (10 points)

Les « biocarburants » sont des carburants obtenus à partir de la biomasse (matière première d'origine végétale, animale ou issue de déchets). Mélangés avec les carburants traditionnels, leur utilisation dans le secteur des transports a pour but de répondre à cinq enjeux essentiels :

- réduire les émissions de gaz à effet de serre,
- anticiper l'épuisement des réserves mondiales de pétrole,
- réduire la dépendance énergétique pétrolière,
- offrir un débouché supplémentaire aux filières agricoles,
- créer une filière de valorisation des déchets.

Il existe actuellement deux filières principales :

- La filière éthanol, pour les véhicules essence,
- La filière huile et dérivés pour les véhicules diesel.

D'après <https://www.ecologique-solidaire.gouv.fr/biocarburants>

Ce sujet s'intéresse à la valorisation de la biomasse sous la forme de biocarburant en étudiant une des filières de valorisation des déchets générés par la synthèse de biodiésel et en comparant la combustion d'une essence classique et de bioéthanol.

Données :

- Masses molaires moléculaires :

Glycérol $M = 92,09 \text{ g.mol}^{-1}$ 1,2,3-triméthoxypropane $M = 134,2 \text{ g.mol}^{-1}$

Modèle CCYC : ©DNE

Nom de famille (naissance) :


(Suivi s'il y a lieu, du nom d'usage)

Prénom(s) :

N° candidat : N° d'inscription :

(Les numéros figurent sur la convocation.)

Né(e) le : / /

 Liberté - Égalité - Fraternité
RÉPUBLIQUE FRANÇAISE

1.1

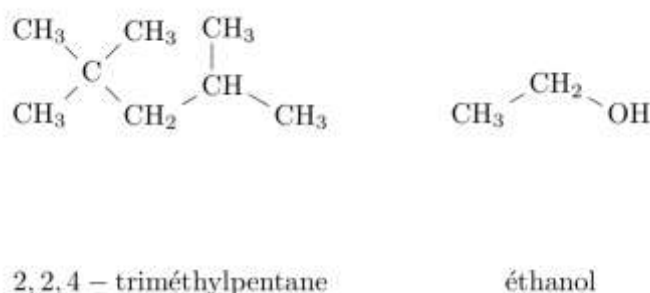
- 1.3. Reproduire les formules semi-développées de l'acroléine et de l'acide acrylique sur votre copie et entourer les groupes caractéristiques. Nommer la famille de composés associée à chaque groupe.
- 1.4. Montrer que la transformation du glycérol en acroléine peut être modélisée par une réaction de déshydratation.
- 1.5. Montrer que lors de la transformation de l'acroléine en acide acrylique, l'acroléine subit une oxydation. Une demi-équation électronique est attendue.

2. Étude de la combustion d'un biocarburant

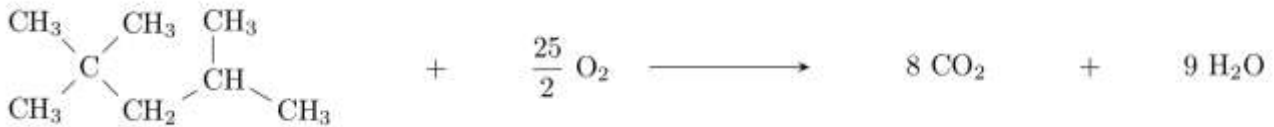
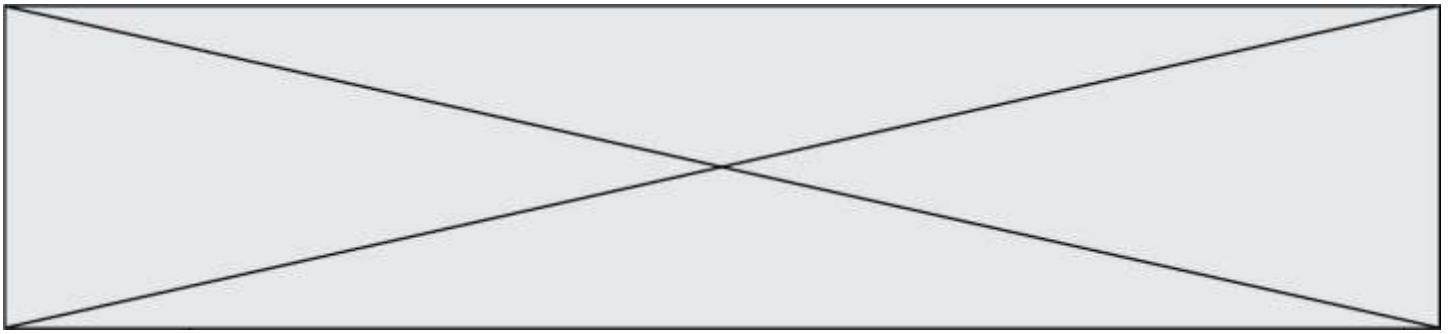
Depuis 2010, la quasi-totalité des stations essences aux États-Unis proposent une essence sans plomb contenant 10% de bioéthanol ; c'est aussi le cas en Europe avec le SP95-E10. Un carburant encore plus riche en éthanol, le E85, contenant 65 à 85% d'éthanol issu de la culture de la canne à sucre, de la betterave ou du maïs par exemple, déjà largement utilisé au Brésil, commence à se répandre aussi en Europe et aux États-Unis. Cependant, le moteur, pour accepter ce type de carburant, nécessite un réglage de l'avance à l'allumage et du débit des injecteurs *car le volume de carburant à injecter est supérieur à celui d'un carburant classique pour une même quantité d'air*.

D'après Markov, Sergei. (2012). *Biofuels and Synthetic Fuels*.
[https://fr.wikipedia.org/wiki/E85_\(carburant\)](https://fr.wikipedia.org/wiki/E85_(carburant))

L'essence sans plomb 95 est modélisée par du 2,2,4-triméthylpentane pur de masse molaire $M_1 = 114 \text{ g.mol}^{-1}$ et de masse volumique $\rho_1 = 690 \text{ g.L}^{-1}$ et le E85 par de l'éthanol pur de masse molaire $M_2 = 46 \text{ g.mol}^{-1}$ et de masse volumique $\rho_2 = 789 \text{ g.L}^{-1}$.



La combustion du 2,2,4-triméthylpentane dans le dioxygène est modélisée par la réaction d'équation écrite ci-dessous. C'est une transformation totale.



Le programme python reproduit ci-dessous permet de calculer et d'afficher l'état final du système et l'avancement final de la réaction de combustion de 2,0 moles de 2,2,4-triméthylpentane avec 5,0 moles de dioxygène.

```
1 especes = ["2,2,4-trimethylpentane", "O2", "CO2", "H2O"]
2 coefficients = [-1, -25/2, 8, 9]
3 qi = [2., 5., 0., 0.] # Quantités de matières initiales en moles
4 qf = qi[:] # Quantités de matière à l'instant t = 0
5 # identiques aux quantités initiales
6 pas = 0.00001 # Pas de la simulation en moles
7
8 x = 0 # Avancement initial en moles
9 while qf[0] > 0 and qf[1] > 0: # Tant que la condition est vraie
10     x = x + pas # L'avancement augmente de la valeur du pas
11     for i in range(4): # Pour chacune des 4 espèces
12         qf[i] = qi[i] + coefficients[i] * x # Calcul des nouvelles quantités de matière
13
14 print("==== Etat Final =====")
15 for i in range(4): # Pour chacune des 4 espèces
16     print("{} : {:.3f}".format(especes[i], qf[i])) # On affiche la quantité de
17 # matière à l'état final avec 3
18 # chiffres après la virgule
19
20 print("Avancement final : xf = {:.3f} mol".format(x)) # On affiche l'avancement final
21 # avec 3 chiffres
22 # après la virgule
```

Sortie :

```
==== Etat Final =====
2,2,4-trimethylpentane : 1.600
O2 : -0.000
CO2 : 3.200
H2O : 3.600
Avancement final : xf = 0.400 mol
```

Modèle CCYC : ©DNE

Nom de famille (naissance) :


(Suivi s'il y a lieu, du nom d'usage)

Prénom(s) :

N° candidat : N° d'inscription :

(Les numéros figurent sur la convocation.)

Né(e) le : / /

 Liberté - Égalité - Fraternité
RÉPUBLIQUE FRANÇAISE

1.1

- 2.1. Lors de la combustion du 2,2,4-triméthylpentane, décrire qualitativement l'évolution des quantités de matière des différentes espèces chimiques au cours de la transformation. Comment le programme python prend-t-il en compte cette différence de comportement entre les réactifs et les produits ?
- 2.2. A partir de l'état final affiché par le programme, déterminer, sans calcul, le réactif limitant dans les conditions de la simulation. A quelle ligne du programme python détermine-t-on que la transformation est achevée ?
- 2.3. Écrire et ajuster la réaction de combustion de l'éthanol dans le dioxygène.
- 2.4. Indiquer, puis réécrire les lignes à modifier dans le programme python pour calculer l'état final de la réaction de combustion de 5,0 moles d'éthanol avec 10,0 moles de dioxygène.

On donne les sorties du programme pour la réaction de combustion d'1 mole de carburant dans 1 mole de dioxygène pour les deux modèles de carburants considérés.

<pre>==== Etat Final ===== 2,2,4-trimethylpentane : 0.920 O2 : -0.000 CO2 : 0.640 H2O : 0.720 Avancement final : xf = 0.080 mol</pre>	<pre>==== Etat Final ===== ethanol : 0.667 O2 : -0.000 CO2 : 0.667 H2O : 1.000 Avancement final : xf = 0.333 mol</pre>
---	--

- 2.5. D'après les sorties des programmes et vos calculs, la phrase en italique de l'introduction de la partie 2 vous paraît-elle justifiée ? Vous porterez un regard critique sur les résultats obtenus.

Toute démarche de résolution sera valorisée même si elle n'a pas abouti.

PARTIE B

Photopile et développement durable (10 points)

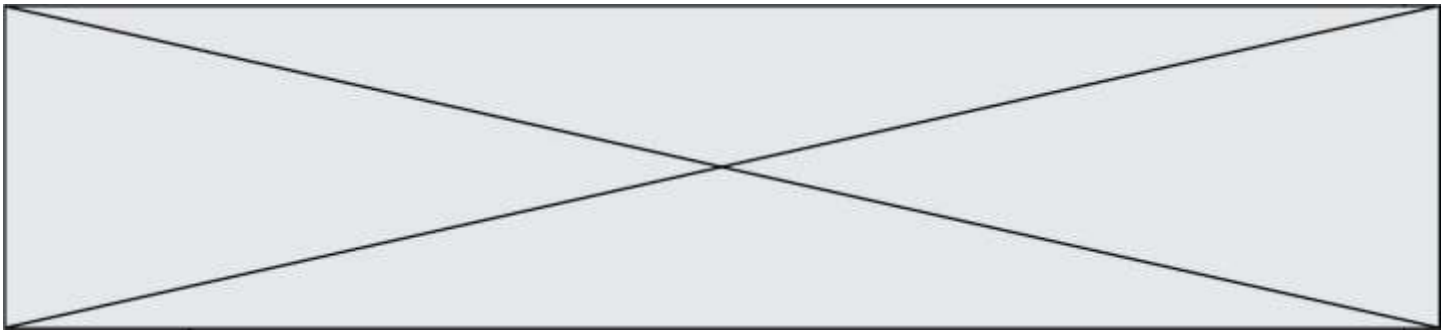
On appelle « générateur photovoltaïque » un assemblage de modules (ou panneaux) photovoltaïques, eux-mêmes composés de cellules photovoltaïques nommées également photopiles.



<https://www.futura-sciences.com/>

PREMIERE PARTIE : étude de la puissance électrique délivrée par une photopile.

Une photopile fonctionne comme un générateur réel, c'est-à-dire qu'elle peut être modélisée par une source idéale de tension placée en série avec une résistance. On la représente par le symbole de la pile avec deux flèches pointant vers le dipôle ; ces flèches symbolisent la lumière.



On désire tracer la courbe donnant les variations de la valeur de la puissance électrique produite par une photopile en fonction de celle de l'intensité du courant qu'elle débite.
 On dispose du matériel suivant : photopile, voltmètre, ampèremètre, interrupteur (noté K), fils de connexion, boîte de résistance réglable et lampe de forte intensité.

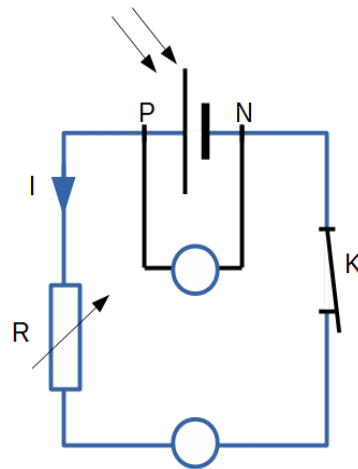
La lampe sert à éclairer la photopile avec un éclairage constant : la puissance lumineuse qui arrive sur la photopile est toujours la même au cours de l'expérience ; elle vaut $P_{lum} = 3,0$ W.

1. Quelle est la conversion d'énergie réalisée par une photopile ?

Le montage expérimental nécessaire à l'étude est mis en place.

Son schéma, représenté ci-dessous, est également représenté sur l'**annexe à rendre avec la copie**.

2. Compléter sur l'**annexe à rendre avec la copie** l'emplacement du voltmètre et de l'ampèremètre. Le symbole normalisé de l'ampèremètre est **A** et celui du voltmètre est **V**.
 On précisera aussi les positions des bornes « COM » de chaque appareil pour assurer la lecture d'une valeur positive.



3. Comment faire varier la valeur de l'intensité I du courant dans le circuit ?

On reporte, dans le tableau ci-dessous, les valeurs expérimentales obtenues pour les mesures de la tension électrique U_{PN} aux bornes de la photopile et de l'intensité du courant électrique débité par la photopile. La dernière ligne du tableau fait apparaître les valeurs correspondantes (sauf une) de la puissance électrique $P_{él}$; elles sont calculées par un tableur.

I (mA)	0,00	10,1	19,9	30,1	39,9	50,0	60,2	70,3	79,8	85,0	90,2	94,7	98,1	99,0	100,0
U_{PN} (V)	4,98	4,92	4,79	4,72	4,58	4,50	4,33	4,15	3,77	3,51	3,05	2,16	1,22	0,84	0,030
$P_{él}$ (mW)	0,0	49,7	95,3	142	183		261	292	301	298	275	205	120	83,0	3,0

Modèle CCYC : ©DNE

Nom de famille (naissance) :

(Suivi s'il y a lieu, du nom d'usage)

Prénom(s) :

N° candidat : N° d'inscription :

(Les numéros figurent sur la convocation.)

Né(e) le : / /

Liberté - Égalité - Fraternité
RÉPUBLIQUE FRANÇAISE

1.1

L'évolution de la puissance électrique produite par la photopile en fonction de l'intensité du courant qu'elle débite a été tracée à partir de ces valeurs expérimentales. Cette courbe est représentée sur **l'annexe à rendre avec la copie**.

Déterminer, par le calcul, la valeur manquante dans le tableau.

- Expliquer pourquoi il n'est pas souhaitable que la photopile délivre son courant maximal.
- Pour quelle valeur de l'intensité du courant la puissance délivrée par la photopile est-elle maximale ? Que vaut alors cette puissance ? Justifier graphiquement la réponse en utilisant la courbe de **l'annexe à rendre avec la copie**.
- Définir puis évaluer le rendement, noté η .
- Formuler deux raisons pour lesquelles ce rendement n'est pas égal à 1.

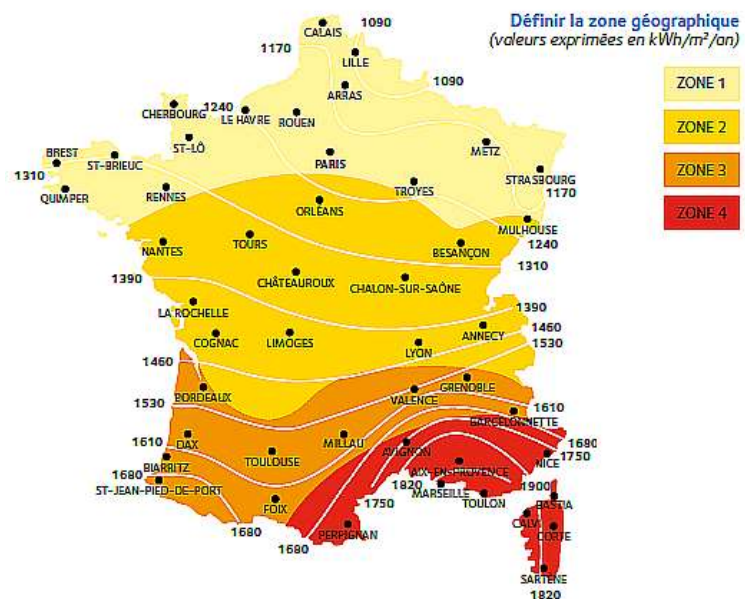
DEUXIEME PARTIE : utilisation de la photopile pour l'alimentation électrique d'un appartement.

L'éclairage en France.

La puissance lumineuse reçue sur la Terre en provenance du Soleil dépend de l'endroit où l'on se trouve sur la planète, de la saison, ainsi que des conditions météorologiques.

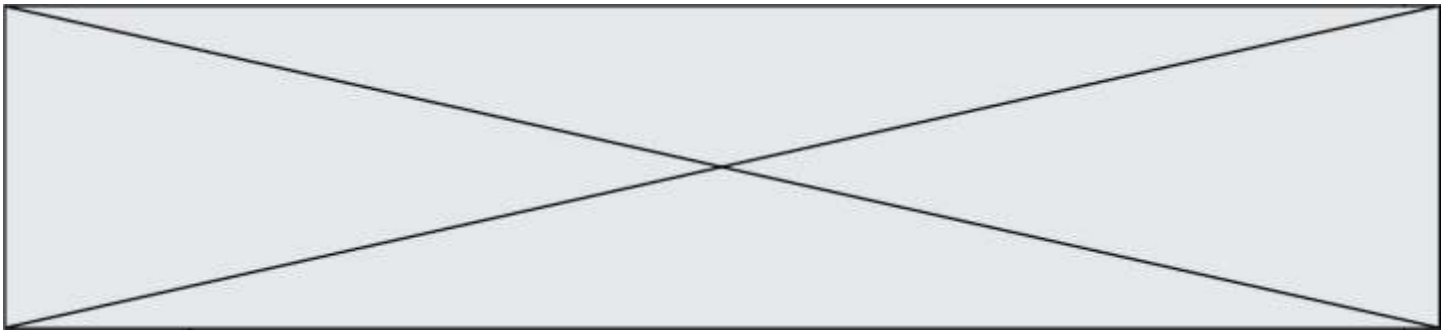
La carte ci-contre, tirée du site spécialisé en réglementation thermique et environnementale [xpair.com](https://formation.xpair.com), représente l'énergie lumineuse reçue en moyenne par unité de surface et par année en France métropolitaine :

<https://formation.xpair.com/cours/cartes-solaires.htm>



La consommation moyenne en chauffage électrique d'un appartement thermiquement bien isolé est voisine de $5 \cdot 10^3$ kWh par an.

L'étude porte sur un immeuble de 6 appartements thermiquement bien isolés, situé à Valence, dans le sud-est de la France. Sur le toit de l'immeuble est installé un dispositif de panneaux photovoltaïques recouvrant totalement une surface d'aire $S_{\text{panneaux}} = 100 \text{ m}^2$. Ces panneaux sont confectionnés avec des photopiles identiques à celle étudiée ci-dessus ; ils fonctionnent au maximum de la puissance délivrée.



8. Quel est le nombre d'appartements de cet immeuble que cette installation de panneaux photovoltaïques permet d'alimenter en électricité ?
9. En utilisant les questions précédentes pour justifier vos affirmations, expliquer pourquoi le photovoltaïque contribue à faire face au réchauffement climatique, mais que cette technologie doit être associée à d'autres sources d'énergie. La réponse attendue comportera moins de dix lignes.

Modèle CCYC : ©DNE

Nom de famille (naissance) :

(Suivi s'il y a lieu, du nom d'usage)

Prénom(s) :

N° candidat : N° d'inscription :

(Les numéros figurent sur la convocation.)

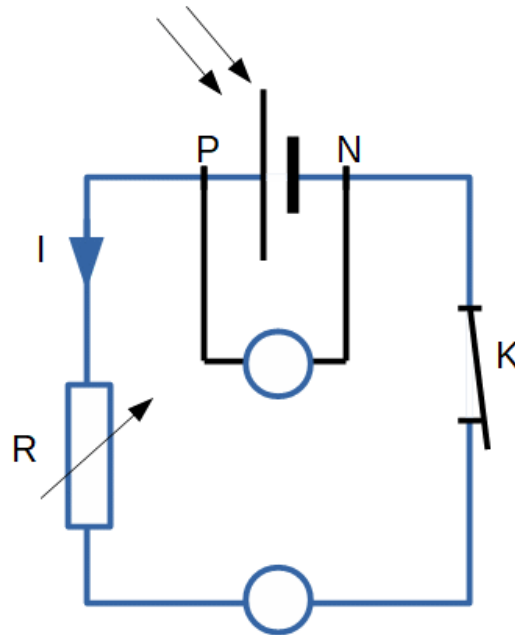
Né(e) le : / /

Liberté - Égalité - Fraternité
RÉPUBLIQUE FRANÇAISE

1.1

Annexe à rendre avec la copie

Première partie – question 2



Première partie – question 5

Puissance en fonction de l'intensité

