

Modèle CCYC : ©DNE

Nom de famille (naissance) :

(Suivi s'il y a lieu, du nom d'usage)

Prénom(s) :

N° candidat :

N° d'inscription :



Liberté • Égalité • Fraternité
RÉPUBLIQUE FRANÇAISE

Né(e) le :

(Les numéros figurent sur la convocation.)

1.1

ÉPREUVES COMMUNES DE CONTRÔLE CONTINU

CLASSE : Première

E3C : E3C1 E3C2 E3C3

VOIE : Générale Technologique Toutes voies (LV)

ENSEIGNEMENT : SCIENCES DE L'INGÉNIEUR

DURÉE DE L'ÉPREUVE : 2h00

Axes de programme :

Analyser le besoin d'un produit par une démarche d'ingénierie système
Analyser l'organisation matérielle d'un produit par une démarche d'ingénierie système
Caractériser la puissance nécessaire au fonctionnement d'un produit ou un système
Proposer et justifier des hypothèses ou simplification en vue d'une modélisation
Caractériser les grandeurs physiques en entrées/sorties d'un modèle multiphysique traduisant la transmission de puissance
Associer un modèle aux composants d'une chaîne de puissance
Traduire le comportement attendu ou observé d'un objet par une structure algorithmique
Modéliser sous une forme graphique une structure, un mécanisme ou un circuit
Modéliser les mouvements
Caractériser les échanges d'informations
Déterminer les grandeurs flux (courant) et effort (tension) dans un circuit électrique
Déterminer les grandeurs géométriques et cinématiques d'un mécanisme
Rendre compte de résultats

CALCULATRICE AUTORISÉE : Oui Non

DICTIONNAIRE AUTORISÉ : Oui Non

Ce sujet contient des parties à rendre par le candidat avec sa copie. De ce fait, il ne peut être dupliqué et doit être imprimé pour chaque candidat afin d'assurer ensuite sa bonne numérisation.

Ce sujet intègre des éléments en couleur. S'il est choisi par l'équipe pédagogique, il est nécessaire que chaque élève dispose d'une impression en couleur.

Ce sujet contient des pièces jointes de type audio ou vidéo qu'il faudra télécharger et jouer le jour de l'épreuve.

Nombre total de pages : 13



PRÉSENTATION DU SURF ELECTRIQUE OU E-SURF



Plus facile à pratiquer que le surf conventionnel, le surf électrique peut être appris par un amateur en 5 min. Les chutes sont moins fréquentes, donc l'amusement est plus rapide. Plus besoin non plus de prendre des grosses vagues, il peut avancer sur une eau lisse comme sur une eau formée. Contrairement à la planche de surf tractée, la technologie électrique apporte un rendu plus silencieux et moins polluant. Il devient même plus facile de prendre des vagues : à l'aide d'une télécommande, on accélère lorsque la vague s'élève et on stoppe le moteur une fois qu'on est lancé. C'est grâce au foil, la petite aile située sous la planche (Voir figure 2), et un groupe propulseur (moteur, hélice), que l'engin s'élève au-dessus de l'eau.

ÉTUDE DES PERFORMANCES DU E-SURF

Problématique : dans les conditions aux limites stipulées par le fabricant, le groupe propulseur est-il suffisamment performant pour élever au-dessus de l'eau un surfeur de 85 kg sur la planche à une vitesse de 35 km.h⁻¹. Tout en garantissant une résistance et une fiabilité optimales.

La gravité est donnée à $g = 9.81 \text{ m.s}^{-2}$.

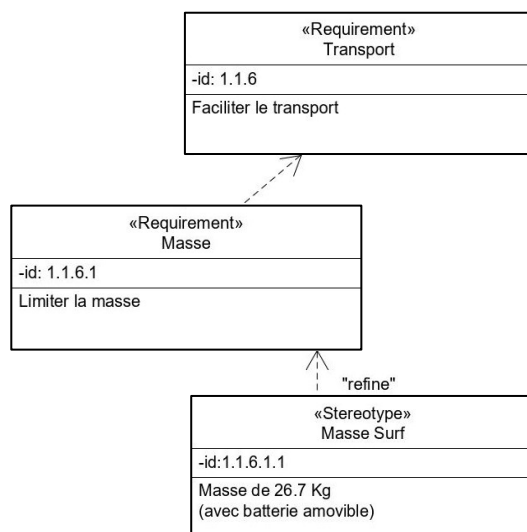


Figure 1 : extrait du diagramme des exigences

Question I-1
Figure 1

Calculer la masse totale en kg de l'ensemble surfeur-planche-batterie.
En **déduire** le poids total en N.

Modèle CCYC : ©DNE

Nom de famille (naissance) :

(Suivi s'il y a lieu, du nom d'usage)

Prénom(s) :

N° candidat :

N° d'inscription :



Liberté • Égalité • Fraternité
RÉPUBLIQUE FRANÇAISE

Né(e) le :

(Les numéros figurent sur la convocation.)

1.1



Figure 2

Un foil (ou un hydrofoil) est une aile profilée (figures 2 et 3) qui se déplace dans l'eau. La vitesse de déplacement génère sur le foil une portance hydrodynamique capable de soulever un objet partiellement ou totalement hors de l'eau. Le but de ce transfert de portance est de réduire le frottement et donc la puissance nécessaire à la propulsion.

Si on déplace dans un fluide (air ou eau) un profil asymétrique, il se crée une différence de pression entre le dessous du profil (surface la plus faible ou intrados) et le dessus (surface la plus grande ou extrados). Voir figure 3.

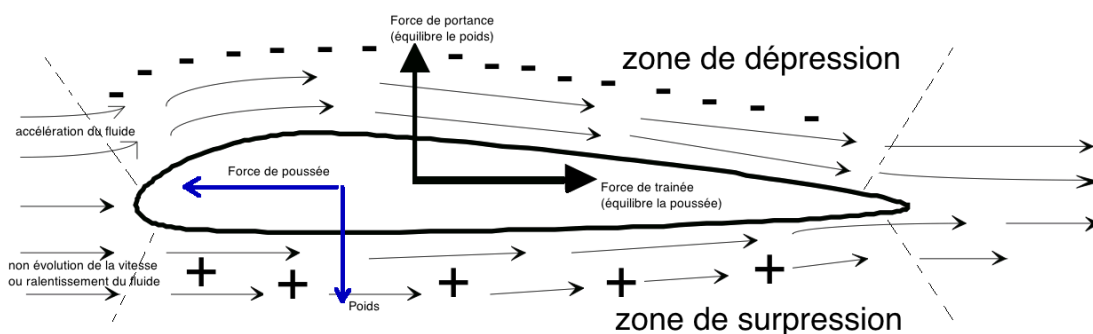


Figure 3 : coupe d'un hydrofoil



La force F_z qui tend à faire monter le profil s'appelle la portance et est de la forme :

$$F_z = \frac{1}{2} C_z \cdot \rho \cdot S \cdot V^2$$

avec :

C_z : Coefficient de portance.

ρ : $1025 \text{ kg}\cdot\text{m}^{-3}$ (masse volumique de l'eau de mer)

S : 0.08 m^2 (surface immergée ou surface « mouillée »)

V : Vitesse de déplacement en $\text{m}\cdot\text{s}^{-1}$

Si on fait varier l'angle d'incidence α (Figure 4), les valeurs des coefficients de portance C_z et de traînée C_x varient comme présenté dans le tableau 5.

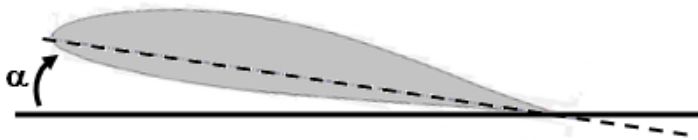


Figure 4 : angle d'incidence α

Incidence	0°	2°	4°	6°	8°	10°	12°	14°	16°
C_z	0.05	0.1	0.15	0.2	0.25	0.3	0.33	0.34	0.32
C_x	0.006	0.006	0.0065	0.008	0.0105	0.012	0.014	0.016	0.02

Tableau 5 : coefficients de portance C_z et de traînée C_x en fonction de α

Question I-2 *Structurellement, l'angle est de 0°. Calculer la force de portance F_z . Dans ces conditions, conclure quant à la capacité du foil à soulever l'ensemble (surfeur + engin).*

Question I-3 *Le surfeur peut incliner la planche grâce à ses appuis. Définir alors l'angle d'incidence minimum α_{minimum} pour soulever l'ensemble.*

Tableau 5

Modèle CCYC : ©DNE

Nom de famille (naissance) :

(Suivi s'il y a lieu, du nom d'usage)

Prénom(s) :

N° candidat : N° d'inscription :

(Les numéros figurent sur la convocation.)

Né(e) le : / /



1.1

Dimensionnement partiel du groupe moteur-arbre-hélice

Le régime moteur, pour le fonctionnement étudié est défini à 3000 tr.min^{-1} . La figure 6 présente la chaîne de puissance partielle. Les résultats présentés ci-après sont issus de simulations.

C_m : Couple sur l'arbre moteur

$P_{\text{hélice}}$: Puissance utile de l'hélice

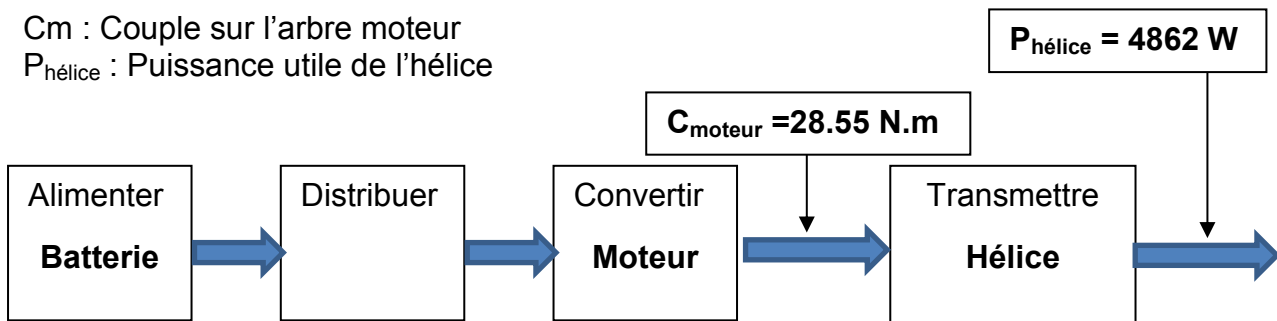


Figure 6 : modélisation de la chaîne de puissance partielle

On rappelle que $P = C \cdot \omega$

Question I-4 **Calculer** le rendement entre la puissance de l'arbre moteur et la puissance utile de l'hélice. **Commenter** ce résultat.

Conditions de résistance hydrodynamique de l'hélice

Augmenter la portance des objets profilés sans pour autant augmenter de façon exagérée ses dimensions, implique d'augmenter la vitesse du surf. Cela implique, souvent, une augmentation de la fréquence de rotation du moteur, donc de l'hélice. Cependant, cette solution atteint voire dépasse elle aussi très vite les limites à cause d'un phénomène particulier : la cavitation. Cette limite est variable et dépend des paramètres liés à l'environnement (profondeur d'immersion, température, salinité, forme de l'hélice...). C'est un phénomène d'ébullition dû à une dépression avec apparition de bulles de vapeur qui vont avoir des effets très néfastes sur le fonctionnement comme le décrochage du profil, l'apparition de bruits et de vibrations, d'usure voire la destruction de la surface.

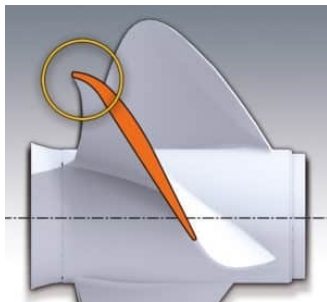


Figure 7 : une hélice est formée de pales s'apparentant à un foil



La figure 8 montre la variation de dépression répartie sur une pale en fonction du régime moteur ainsi que la limite de cavitation, calculée à 100 617 Pa.

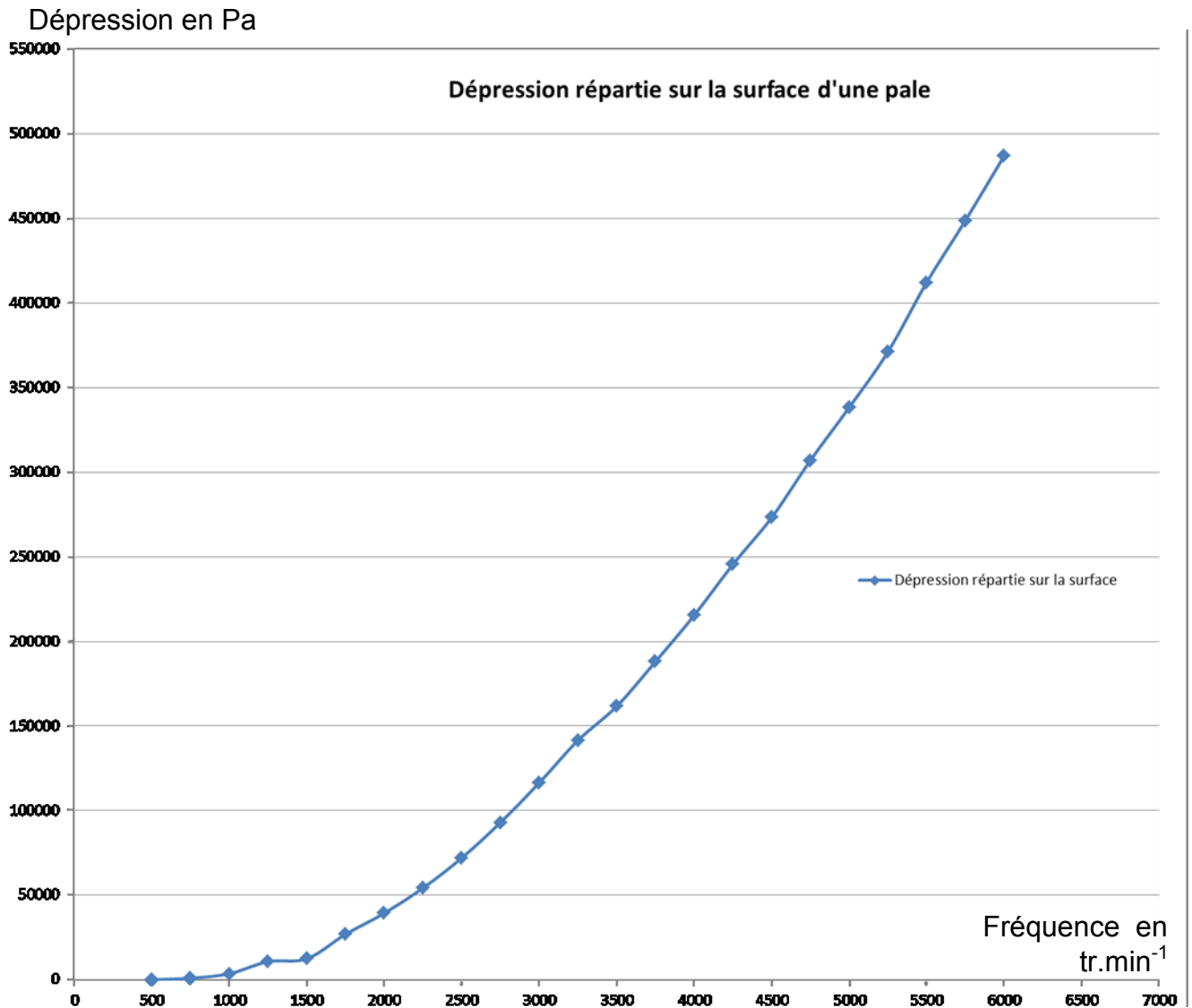


Figure 8 : courbe d'évolution du risque de cavitation de portance en fonction de la vitesse de rotation de l'arbre moteur

Question I-5
Figure 7
DR1

Tracer approximativement, sur le document-réponses DR1, la limite de cavitation calculée à 100 617 Pa.

Déterminer si, au régime moteur de 3000 tr.min⁻¹, le phénomène de cavitation apparaît.

Modèle CCYC : ©DNE																				
Nom de famille (naissance) : <small>(Suivi s'il y a lieu, du nom d'usage)</small>																				
Prénom(s) :																				
N° candidat :											N° d'inscription :									
 <small>Liberté • Égalité • Fraternité</small> RÉPUBLIQUE FRANÇAISE	<small>(Les numéros figurent sur la convocation.)</small>																			
Né(e) le :			/			/														

1.1

Conclusion sur les performances générales de ce dispositif.

Question I-6 **Conclure**, par rapport aux différents points abordés, sur les capacités de cet engin à respecter les contraintes du cahier des charges.

MODIFICATION DU COMPORTEMENT DU E-SURF

Dans le cadre de leurs activités proposées pendant les vacances scolaires à des enfants de 6 à 13 ans et plus particulièrement aux enfants de plus de 7 ans ayant validé un test natation/voile, de nombreux centres de loisirs sans hébergement (C.L.S.H.) basés sur le littoral méditerranéen souhaitent élargir leur gamme d'activités nautiques afin de leur faire découvrir des expériences inédites sur l'eau et de leur permettre d'accéder à de nouvelles sensations sportives en toute sécurité. Séduits par l'équipement de sport nautique grand public nouvelle génération, « la planche de surf électrique volant ou e-surf », ils s'interrogent sur son acquisition car ils savent que le surf électrique peut être une expérience très tendue, surtout pour les débutants. Cela peut être aussi fatigant, assez épuisant. Habituellement, après 15 minutes, une pause est nécessaire.

C'est la raison pour laquelle le constructeur du e-surf est sollicité afin de rendre la commande du mouvement plus adaptée à un tout jeune public au petit gabarit et d'y associer un fonctionnement davantage personnalisé.

Pour permettre l'évolution des jeunes surfeurs débutants ou non chevronnés, deux tranches d'âge sont prises en compte :

Groupe 1 / Tranche d'âge : 6-10 ans pour une masse embarquée de 15 à 22 kg

Groupe 2 / Tranche d'âge : 10-13 ans pour une masse embarquée de 22 à 36 kg

Pour chaque groupe sont associés trois niveaux de performance : niveau 1 débutant, niveau 2 confirmé, niveau 3 expert.

Problématique : développer pour le jeune surfeur débutant de moins de 40 kg un programme permettant de :

- gérer automatiquement la vitesse de déplacement de la planche de surf en fonction de la consigne donnée par le jeune surfeur,
- informer à chaque démarrage le jeune surfeur du niveau de charge de la batterie,
- gérer le temps écoulé.



Pour un confort d'utilisation et une progression dans les étapes d'apprentissage, plusieurs vitesses de déplacement de consigne sont imposées.

Pour commencer, on désire faire évoluer le surfeur débutant niveau 1 du premier groupe en lui proposant d'effectuer des allers retours dans le plan (O, X,Y) à la vitesse de 1 km.h^{-1} selon un profil d'apprentissage décrit dans la figure 9 (vitesse constante, pas de vol au-dessus de l'eau) :

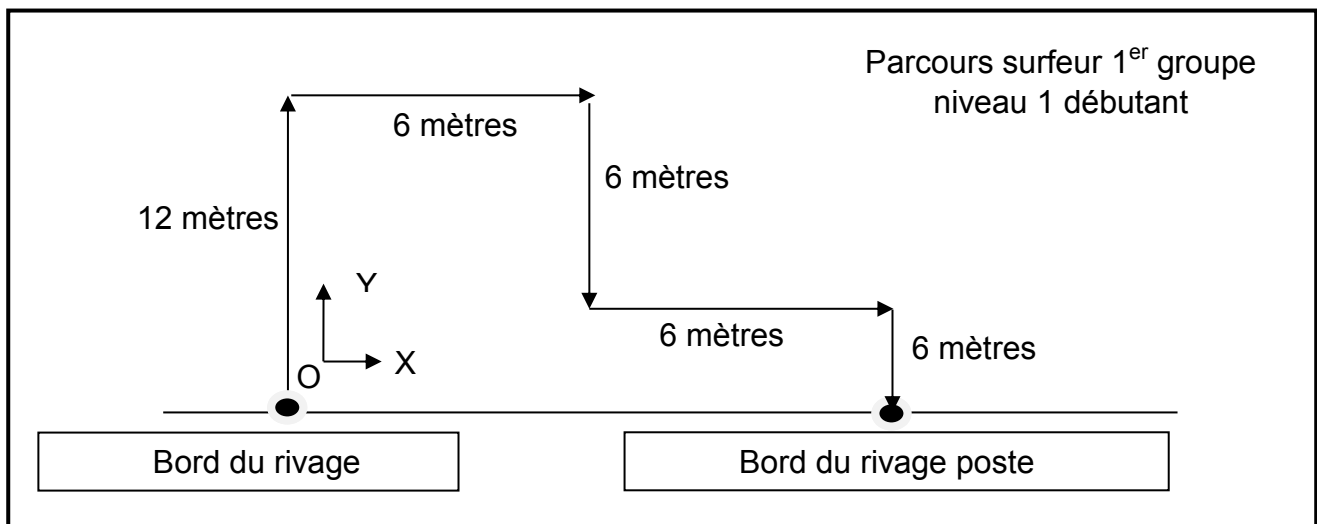


Figure 9 : secteur d'apprentissage numéro 1

Question II-1
Figure 9

Déterminer la durée de ce parcours. En **déduire** en une heure, le nombre de démarrages que va effectuer le e-surf si l'on prend en compte uniquement une pause du jeune surfeur de 10 minutes entre deux parcours successifs.

Dans la pratique, comme il s'agit de la première prise en main d'une planche de surf, un accompagnement davantage soutenu est nécessaire pour les surfeurs du groupe 1. Sur le boîtier de la télécommande, le constructeur envisage d'indiquer le secteur d'apprentissage dans lequel va évoluer un surfeur du groupe 1 par des pictogrammes. Il pense au choix d'une matrice à 25 DEL réparties sur 5 lignes et 5 colonnes (voir figure 10), commandée par le microcontrôleur de la carte de commande afin que le jeune surfeur visualise quel type de parcours est associé à son niveau (figure 11).

Modèle CCYC : ©DNE

Nom de famille (naissance) :

(Suivi s'il y a lieu, du nom d'usage)

Prénom(s) :

N° candidat : N° d'inscription :

(Les numéros figurent sur la convocation.)

Né(e) le : / /



1.1

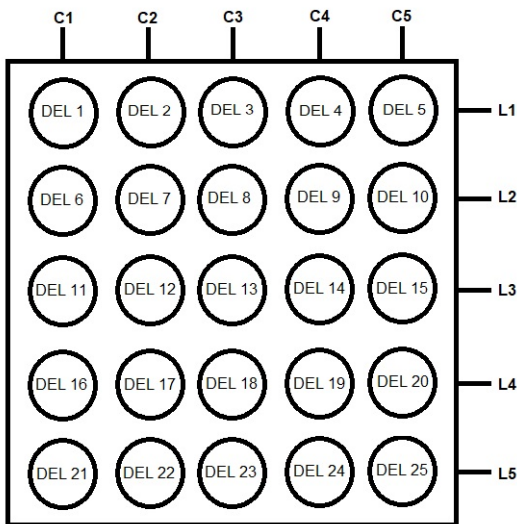


Figure 10 : matrice 25 DEL

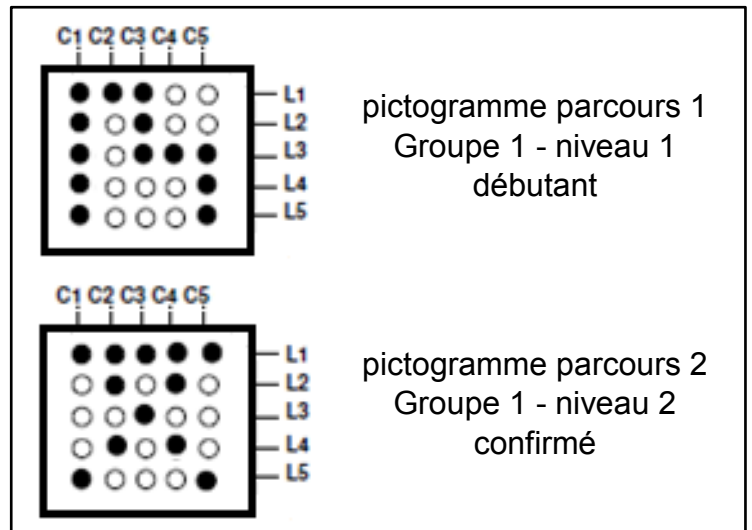
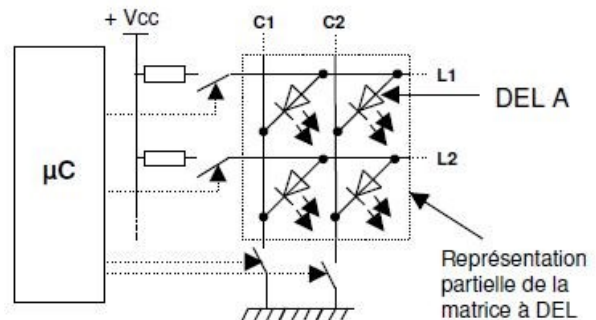


Figure 11 : pictogrammes des parcours

Pour commander une DEL, il suffit d'activer sa ligne et sa colonne.

Pour commander la DEL A, il faut activer sa ligne et sa colonne (soit L1 et C2 du schéma ci-contre) ce qui nécessite d'utiliser deux sorties du microcontrôleur.



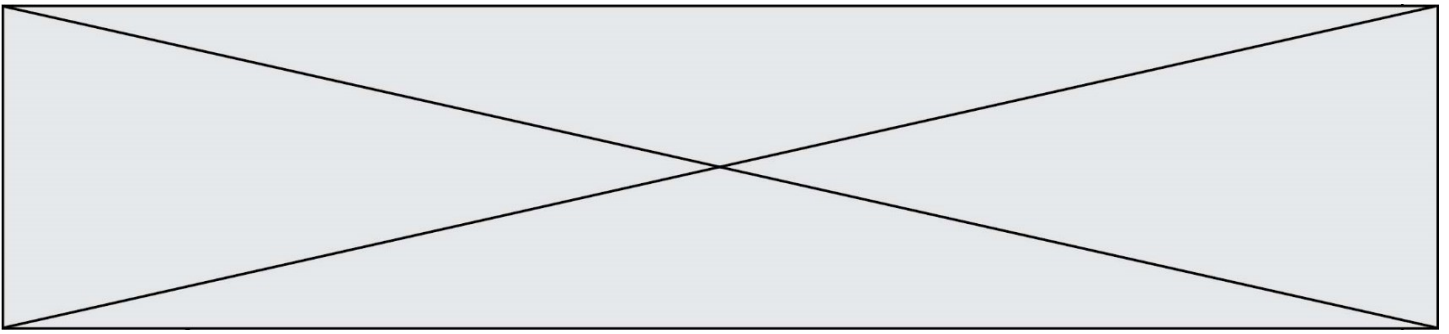
Question II-2
Figure 10

Indiquer quelles sont les DEL de la matrice de la figure 10 qui devront s'allumer pour afficher le pictogramme du parcours 1. **Indiquer** quelles sont les lignes et les colonnes qu'il est nécessaire d'activer pour allumer DEL 13 et DEL 21.

Le microcontrôleur possède 2 ports de sorties de 8 bits chacun dédiés à la commande des DEL de la matrice.

Question II-3
DR2

Déterminer le nombre de sorties du microcontrôleur disponibles pour l'affichage des pictogrammes. Afin de valider le choix du constructeur, **compléter** le tableau (DR2).



Lorsque la réussite du parcours 1 a été enregistrée par le moniteur du centre de loisirs, les jeunes apprentis surfeurs doivent emprunter le parcours 2 et imposer une consigne de vitesse de déplacement du e-surf égale à 5 km.h^{-1} .

Pour assurer le pilotage de l'engin dans une plage de réglage de vitesse $0-20 \text{ km.h}^{-1}$, adaptée aux jeunes surfeurs du groupe 1, le constructeur propose d'utiliser une fonction de programmation du microcontrôleur : la commande de la vitesse du moteur par PWM (PWM, pour Pulse Width Modulation, ou MLI en français pour Modulation de Largeur d'Impulsion).

Question II-4 **Compléter** le tableau du document réponse (DR3).
DR3

On souhaite un démarrage progressif. Par appui sur un bouton poussoir BP+, la vitesse augmente progressivement jusqu'à la valeur de consigne : on incrémente la valeur de la variable $N_vitesse$ d'un palier PWM correspondant à 1 km.h^{-1} .

Question II-5 **Relever** la valeur de ce palier PWM trouvé dans la question précédente.

On souhaite insérer le limiteur de vitesse dans le programme gérant le rapport cyclique.

Question II-6 **Compléter** les éléments de l'algorithme (DR4) de façon à créer la variable $N_vitesse$ qui tient compte de la limitation en vitesse.
DR4

Modèle CCYC : ©DNE

Nom de famille (naissance) :

(Suivi s'il y a lieu, du nom d'usage)

Prénom(s) :

N° candidat :

N° d'inscription :



Liberté • Égalité • Fraternité
RÉPUBLIQUE FRANÇAISE

Né(e) le :

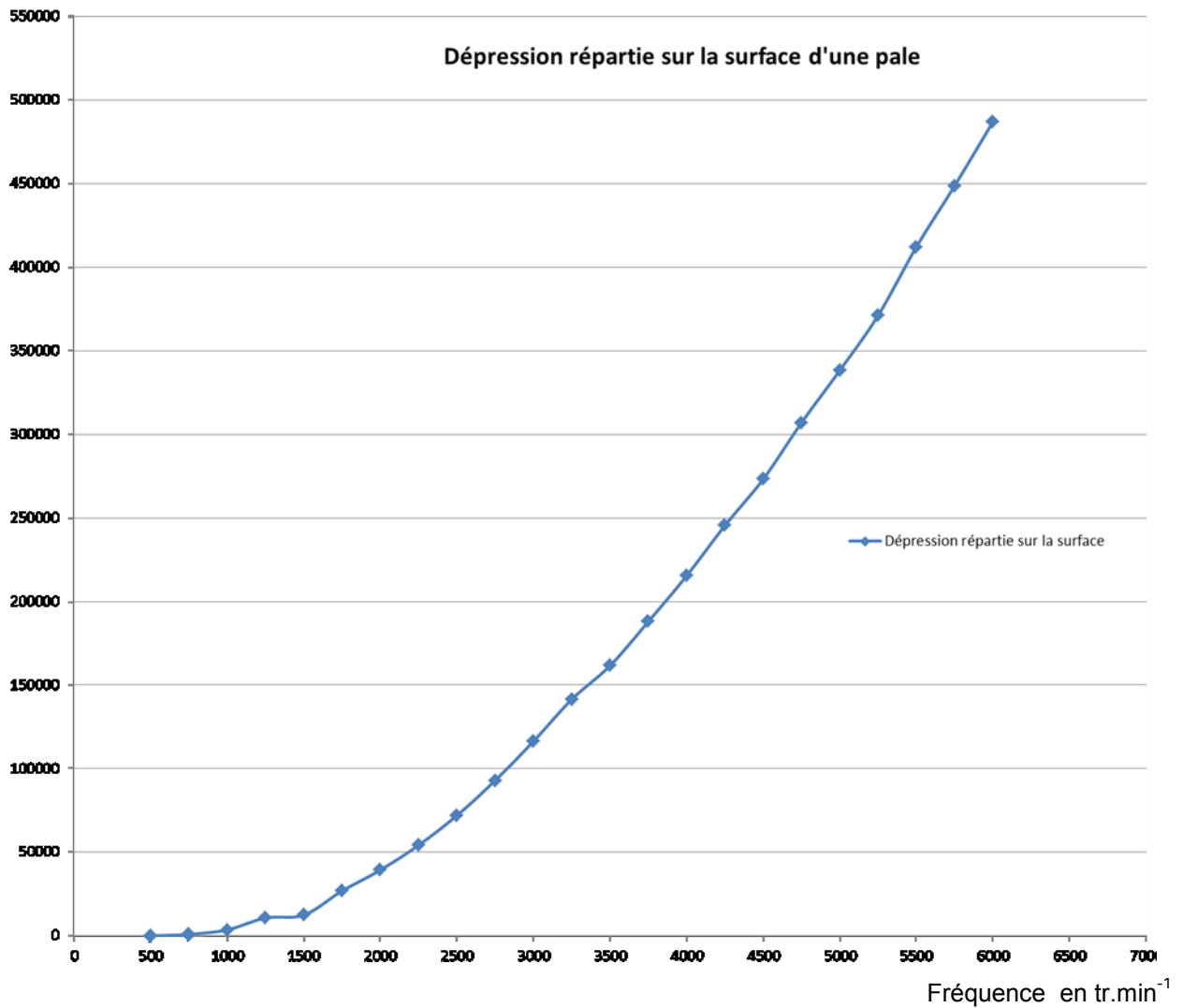
(Les numéros figurent sur la convocation.)

1.1

DOCUMENTS RÉPONSES (1/3)

DR1, question I-5

Dépression en Pa





DOCUMENTS RÉPONSES (2/3)

DR2, question II-3

	C1	C2	C3	C4	C5	
Parcours 1	<input checked="" type="checkbox"/> Oui <input type="checkbox"/> Non	<input checked="" type="checkbox"/> Oui <input type="checkbox"/> Non	<input checked="" type="checkbox"/> Oui <input type="checkbox"/> Non	<input checked="" type="checkbox"/> Oui <input type="checkbox"/> Non	<input checked="" type="checkbox"/> Oui <input type="checkbox"/> Non	Les colonnes impliquées sont les colonnes :
Parcours 2	<input type="checkbox"/> Oui <input type="checkbox"/> Non	<input type="checkbox"/> Oui <input type="checkbox"/> Non	<input type="checkbox"/> Oui <input type="checkbox"/> Non	<input type="checkbox"/> Oui <input type="checkbox"/> Non	<input type="checkbox"/> Oui <input type="checkbox"/> Non	

	L1	L2	L3	L4	L5	
Parcours 1	<input checked="" type="checkbox"/> Oui <input type="checkbox"/> Non	<input checked="" type="checkbox"/> Oui <input type="checkbox"/> Non	<input checked="" type="checkbox"/> Oui <input type="checkbox"/> Non	<input checked="" type="checkbox"/> Oui <input type="checkbox"/> Non	<input checked="" type="checkbox"/> Oui <input type="checkbox"/> Non	Les lignes impliquées sont les lignes :
Parcours 2	<input type="checkbox"/> Oui <input type="checkbox"/> Non	<input type="checkbox"/> Oui <input type="checkbox"/> Non	<input type="checkbox"/> Oui <input type="checkbox"/> Non	<input type="checkbox"/> Oui <input type="checkbox"/> Non	<input type="checkbox"/> Oui <input type="checkbox"/> Non	

Bilan : Nombre de colonnes utilisées : $N_c = \dots\dots\dots$

Nombre de lignes utilisées : $N_l = \dots\dots\dots$

Nombre de sorties nécessaires : $N_t = N_c + N_l = \dots\dots\dots$

Le choix du constructeur peut être validé Oui Non puisque

.....

DR3, question II-4

	Vitesse (km.h ⁻¹)	Rapport cyclique α	PWM réglé à (entier arrondi à la valeur supérieure)
Vitesse minimale	0	0	0
Vitesse imposée parcours 1	1
Vitesse imposée parcours 2	5
Vitesse A	10	50 % (= 0,5)	128
Vitesse B	75 % (= 0,75)
Vitesse maximale	20	100 % (= 1)	255


Modèle CCYC : ©DNE

Nom de famille (naissance) :

(Suivi s'il y a lieu, du nom d'usage)

Prénom(s) :

N° candidat : **N° d'inscription** :

 **Né(e) le** : / /

(Les numéros figurent sur la convocation.)

Liberté • Égalité • Fraternité
RÉPUBLIQUE FRANÇAISE

1.1

DOCUMENTS RÉPONSES (3/3)

DR4, question II-6

Extrait d'une partie du programme

Création de la variable `N_vitesse` en tenant compte de la limitation de vitesse

