

BACCALAURÉAT GÉNÉRAL
Épreuve Commune de Contrôle Continu
E3C

SCIENCES DE L'INGÉNIEUR

Coefficient 5

Durée : 2 heures

Aucun document autorisé

L'usage des calculatrices est autorisé dans les conditions suivantes :

- l'usage de calculatrice avec mode examen actif est autorisé ;
- l'usage de calculatrice sans mémoire, « type collègue » est autorisé.

Information aux candidats : les candidats qui disposent d'une calculatrice avec mode examen devront l'activer le jour des épreuves et les calculatrices dépourvues de mémoire seront autorisées. Ainsi tous les candidats composeront sans aucun accès à des données personnelles pendant les épreuves.

SUJET SI-E3C-14-09

Constitution du sujet

- **Étude d'une performance du produit**Pages 5 à 8
- **Commande du fonctionnement du produit ou modification de son comportement**Pages 9 à 12
- **Documents réponses**Pages 13 et 14

Rappel du règlement de l'épreuve

Le sujet comporte deux exercices indépendants l'un de l'autre, équilibrés en durée et en difficulté, qui s'appuient sur un produit unique.

Un premier exercice s'intéresse à l'étude d'une performance du produit. Les candidats doivent mobiliser leurs compétences et les connaissances associées

Modèle CCYC : ©DNE

Nom de famille (naissance) :


(Suivi s'il y a lieu, du nom d'usage)

Prénom(s) :

N° candidat : **N° d'inscription** :

(Les numéros figurent sur la convocation.)

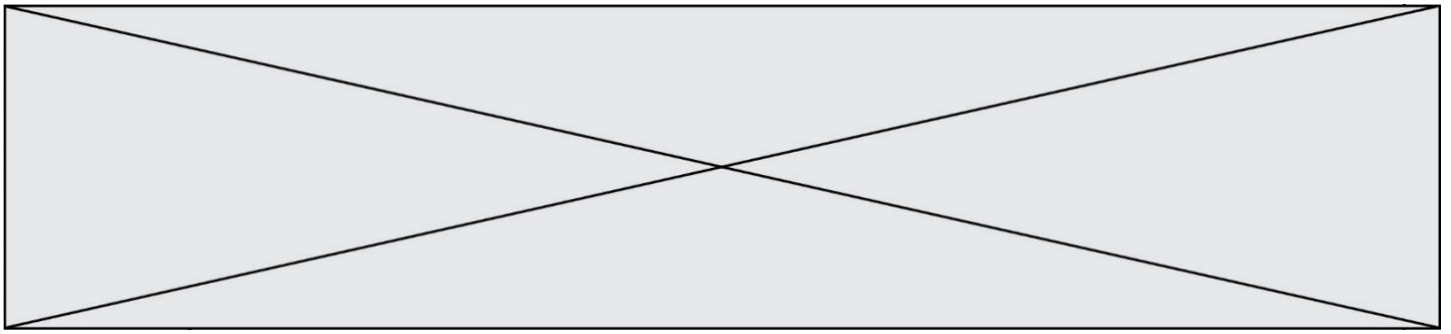
Né(e) le : / /



1.1

pour qualifier et/ou quantifier cette performance, à partir de l'analyse, de la modélisation de tout ou partie du produit ou de relevés expérimentaux.

Le second exercice porte sur la commande du fonctionnement du produit ou la modification de son comportement. L'étude s'appuie sur l'algorithmique et de la programmation, à partir de ressources fournies au candidat qu'il devra exploiter, compléter ou modifier.



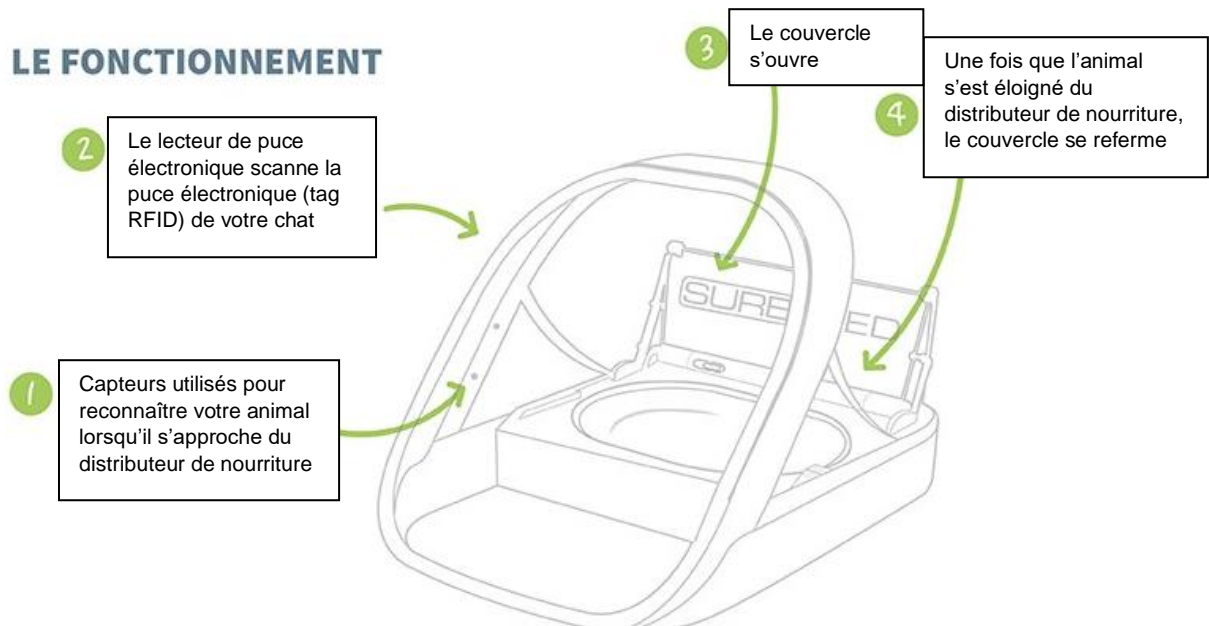
PRESENTATION DU PRODUIT ETUDIE



Le distributeur de nourriture pour chat possède une trappe qui ne s'ouvre que lorsque la puce électronique (tag RFID) du chat est scannée et reconnue. Si un animal non enregistré passe à côté du distributeur, le couvercle ne s'ouvre pas ou se referme. Le distributeur Surefeed garantit ainsi que la nourriture est consommée par le « bon animal » domestique. Quand l'animal a mangé et s'éloigne du distributeur, le couvercle se referme automatiquement.

- **Dimensions** : L 32 cm x l 23 cm x H 20 cm
- **Capacité** : bol simple : 400 mL - bol double : 2 x 200 mL
- **Type de nourriture** : sèche et humide
- **Alimentation** : fonctionne avec 8 piles R14 (longévité des piles jusqu'à 6 mois)

— LE FONCTIONNEMENT



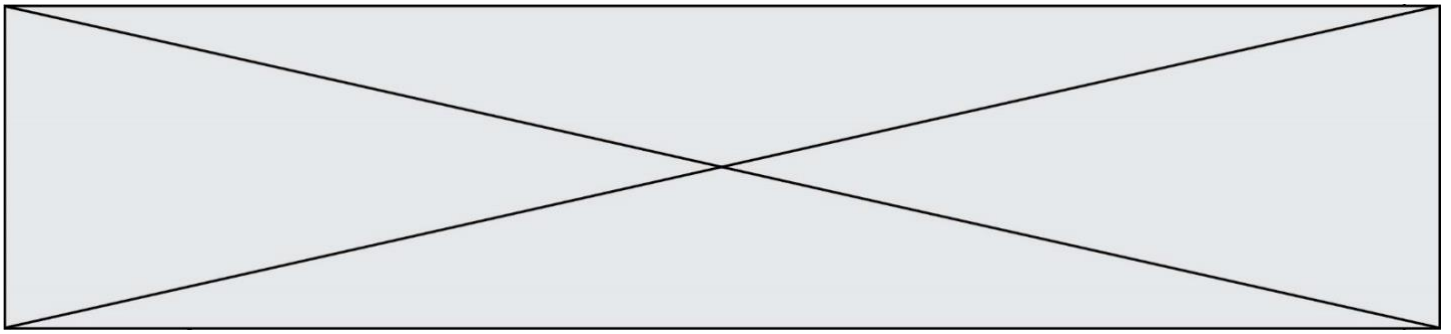
Description du mécanisme d'ouverture de la trappe d'accès à la nourriture :

Chaîne de puissance :

Un moteur permet d'entraîner un réducteur, l'arbre de sortie du réducteur est lié à l'axe de rotation de la trappe d'accès à la nourriture par un accouplement. La trappe est constituée de deux demi-trappes afin de limiter l'encombrement lors de l'ouverture, mais aussi dans le but de limiter le couple utile d'ouverture. Le moteur est un moteur à courant continu.

Chaîne d'information :

L'axe du moteur dispose de deux capteurs fin de course à action mécanique, l'approche du chat équipé du tag RFID est détectée par le lecteur de tag RFID.



Question I.3 Analyse de la chaîne cinématique

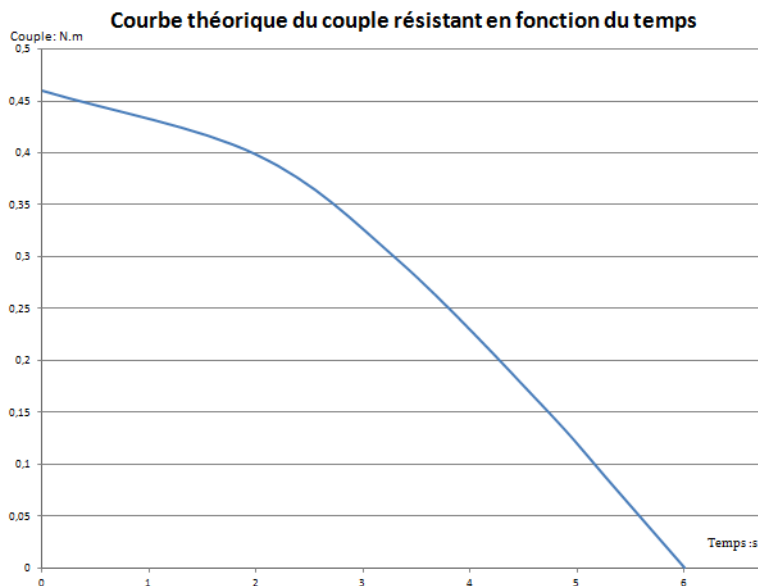
DR1

Sur le document réponse DR1 :

- **compléter** le graphe des liaisons du modèle d'ouverture simplifié.
- **compléter** le schéma cinématique du mécanisme en indiquant le système d'ouverture de trappe pendant la phase d'ouverture, et en précisant le nom des liaisons, axe, centre et direction.

Cette partie de l'étude porte sur les performances du motoréducteur et plus particulièrement sur des simulations menées sur le moteur électrique à courant continu qui entraîne la trappe.

Une première étude mécanique a permis d'établir la courbe de variation du couple nécessaire à l'entraînement de la trappe en fonction du temps pour une ouverture complète de la trappe.



Caractéristiques du motoréducteur :

Moteur : RE385LN

Alimentation: 4,5 à 15 Vcc

Consommation à vide: 0,15 A à 12 Vcc

Consommation en charge: 0,84 A à 12 Vcc

Réduction: 3000:1

Vitesse: 2,5 tr.min⁻¹ (À la sortie du réducteur) à 12 Vcc

Couple: 0,6 N.m (à la sortie du réducteur)

Dimensions: Ø 37 mm x 102 mm

Masse: 249 g

Modèle CCYC : ©DNE

Nom de famille (naissance) :

(Suivi s'il y a lieu, du nom d'usage)

Prénom(s) :

N° candidat :

N° d'inscription :



Né(e) le :

(Les numéros figurent sur la convocation.)

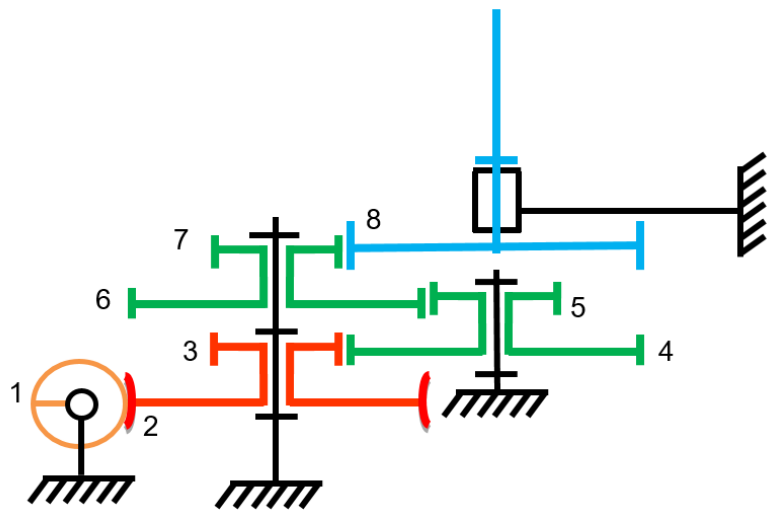
1.1

Le temps d'ouverture est de 6 secondes pour effectuer 90 degrés.

Le schéma cinématique du réducteur :

La Vis sans fin 1 est liée à l'arbre moteur, l'axe de la roue 8 est lié à l'axe Trappe 1.
L'ensemble 1 et 2 est un système roue et vis sans fin (la vis se comporte comme un pignon à une dent).

Repère de roue	Nombre de dents Z
Vis sans fin 1	1
Roue creuse 2	30
3	10
4	50
5	10
6	50
7	10
8	40



Question I.4

Vérifier le rapport de réduction donné par le constructeur. D'après les valeurs théoriques du couple résistant et des caractéristiques du moteur, **justifier** que le motoréducteur choisi convient (couple et vitesse).

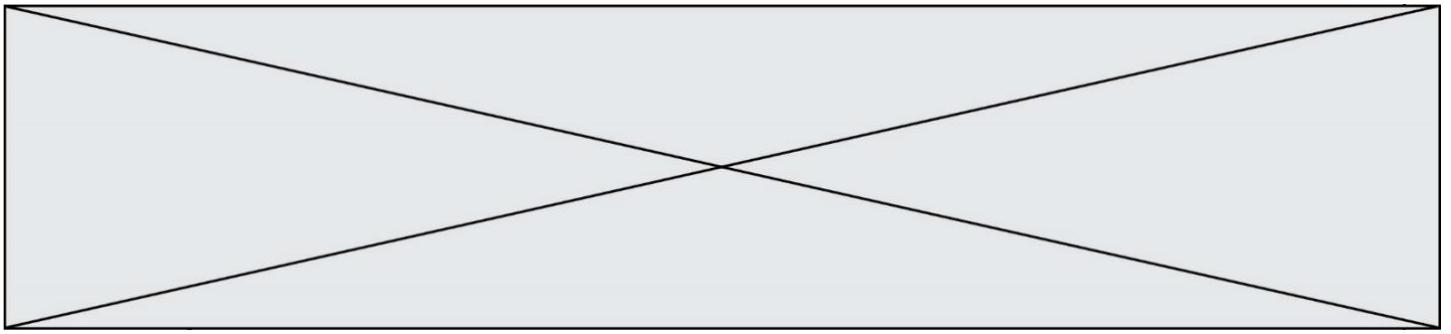
Cette partie de l'étude porte sur l'analyse des écarts

Les calculs théoriques du couple nécessaire à entrainer la trappe en rotation ont été complétés par une seconde simulation sur modeleur 3D et par des essais expérimentaux.

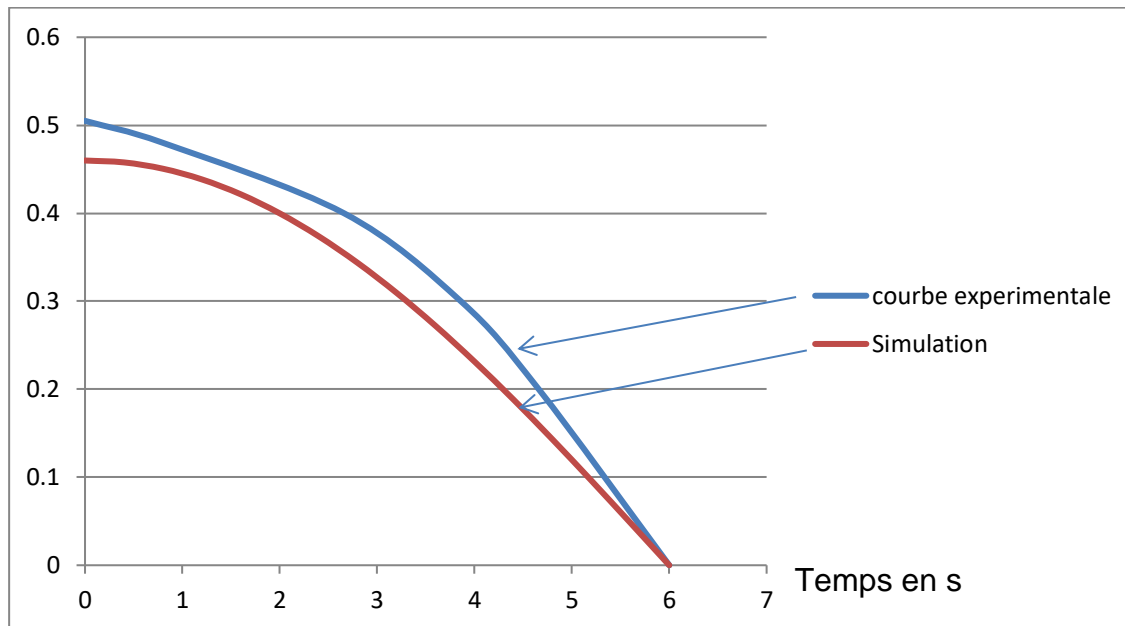
Dans le modeleur 3D, les liaisons sont supposées parfaites (sans frottement, sans jeu).

Les efforts connus sont les poids des pièces qui s'opposent à l'ouverture de la trappe.

Le logiciel détermine le couple nécessaire au niveau de l'axe de la liaison au point A. L'expérimentation a été réalisée sur une maquette réelle instrumentée, permettant de mesurer le couple au niveau de la liaison au point B.



Les deux courbes suivantes sont issues de la simulation et de l'expérimentation :
Couple en N.m



Question I.5 Analyse des écarts de couple

Pour le couple maximal correspondant à la position la plus défavorable de la trappe, **calculer** l'écart absolu et relatif (en pourcentage) entre les courbes expérimentale et de simulation.

Analyser ce qui pourrait expliquer l'écart entre l'expérimentation et la simulation.

Question I.6 Conclusion générale

Conclure sur les performances du produit au regard des performances attendues (temps d'ouverture, choix du motoréducteur en couple et en vitesse).

Modèle CCYC : ©DNE

Nom de famille (naissance) :


(Suivi s'il y a lieu, du nom d'usage)

Prénom(s) :

N° candidat : N° d'inscription :

(Les numéros figurent sur la convocation.)

Né(e) le : / /



1.1

Exercice 2 - COMMANDE DU FONCTIONNEMENT DU PRODUIT OU MODIFICATION DE SON COMPORTEMENT

Problématique : Comment permettre au seul chat autorisé de se nourrir ?.

Il existe 4 modes de fonctionnement :

- Mode de fonctionnement normal :

Le distributeur de nourriture Surefeed identifie le chat quand il passe sa tête dans le portique et, si le chat est autorisé, le distributeur ouvre la trappe d'alimentation pour permettre au chat de s'alimenter.

Si le chat quitte la zone de détection, la trappe est refermée au bout d'un temps réglable.

- Mode enregistrement du chat :

Ce mode permet d'enregistrer un chat pucé ou ayant un autre tag que celui fourni par défaut. L'appui sur le bouton E permet l'enregistrement du chat.

- Mode Réapprovisionnement en nourriture :

L'appui sur le bouton R ouvre la trappe, l'appui suivant la ferme.

- Mode apprentissage :

L'appui sur le bouton A ouvre la trappe. Elle ne se refermera pas après le départ du chat.



Figure 1



Boutons à l'arrière

Le système Surefeed est vendu avec un tag RFID qui permet l'identification du chat et qui se porte sur un collier. Ce tag possède dans sa mémoire un code d'identification UID (User Identifier) sur 5 octets. Il vaut ici en base 16 :
code_UID= \$01 \$12 \$C0 \$04 \$8C

Une application RFID (Radio Frequency Identification) se compose d'un lecteur qui transmet l'énergie par un signal selon une fréquence déterminée vers une ou plusieurs étiquettes radio (aussi appelé tags rfid) situées dans son champ de lecture. Celles-ci transmettent en retour une information.

Il existe deux technologies :

- Passive : le tag reçoit une source d'énergie lorsqu'il se trouve dans le champ radio du lecteur et peut donc répondre en envoyant ses données préprogrammées.

- Active : le lecteur et le tag sont tous les deux alimentés et émettent leur propre champ radio.

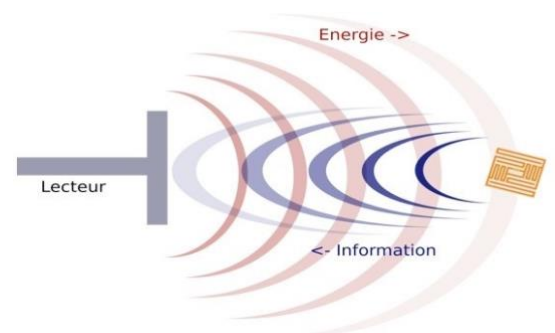
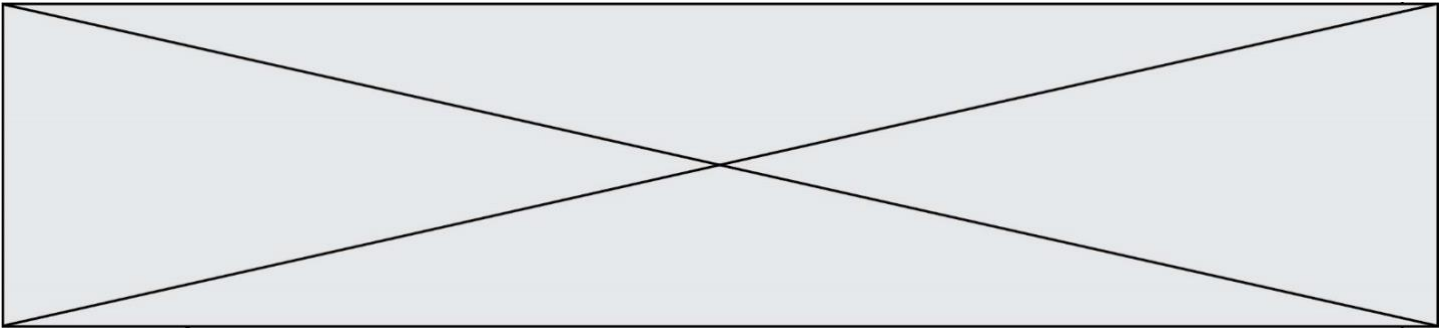


Figure 3 : configuration RFID du Surefeed (Source: Draetta, Delanoe 2009)



Question II.1

Indiquer la technologie du tag (passive ou active) ainsi que les types de support retenus par le Surefeed. **Justifier** votre réponse.

En mode normal, lorsque le chat passe la tête dans le portique du distributeur, le lecteur RFID détecte le badge et lit son code (*code_UID*), compare celui-ci à un code préenregistré (*code_Ref*) et si les 2 sont identiques, la trappe s'ouvre puis la led témoin s'allume pendant 5s. Sinon la led clignote 3 fois à la fréquence de 1Hz.

Question II.2

DR2

Compléter l'algorithme sur le document réponse DR2 pour réaliser ce fonctionnement partiel du Surefeed en mode normal.

L'utilisateur a la possibilité grâce à un interrupteur à glissière SW1, ayant 3 positions, de régler la consigne de durée de maintien en ouverture de la trappe durant laquelle elle reste ouverte lorsque le chat quitte la zone de détection.

Le circuit électronique génère une tension U_{cons_tempo} qui représente la position de la glissière parmi les 3 possibles. Cette tension est convertie par le programme du microcontrôleur, grâce à un convertisseur analogique numérique 8 bits, en un nombre N_{cons_tempo} .

$V_{cc}=+5V$ est la tension pleine échelle du CAN (Convertisseur Analogique Numérique).

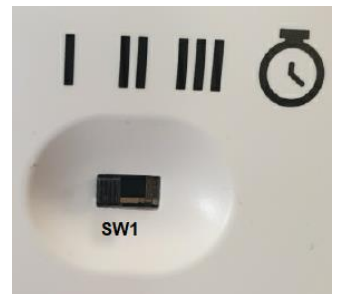


Figure 4 : sélection du temps d'ouverture

Question II.3

DR2

Calculer les valeurs U_{cons_tempo} et N_{cons_tempo} manquantes à reporter dans le tableau du document réponse DR2 pour les trois positions possibles de l'interrupteur à glissière SW1.

Justifier vos résultats en détaillant vos calculs.



L'intensité du courant consommé par l'entrée AN0 est négligeable. On donne la formule du pont diviseur de tension $U_s = \frac{R_2}{R_1 + R_2} \cdot U_e$ pour le montage ci-dessous :

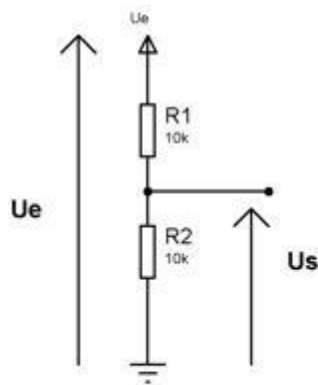


Figure 5

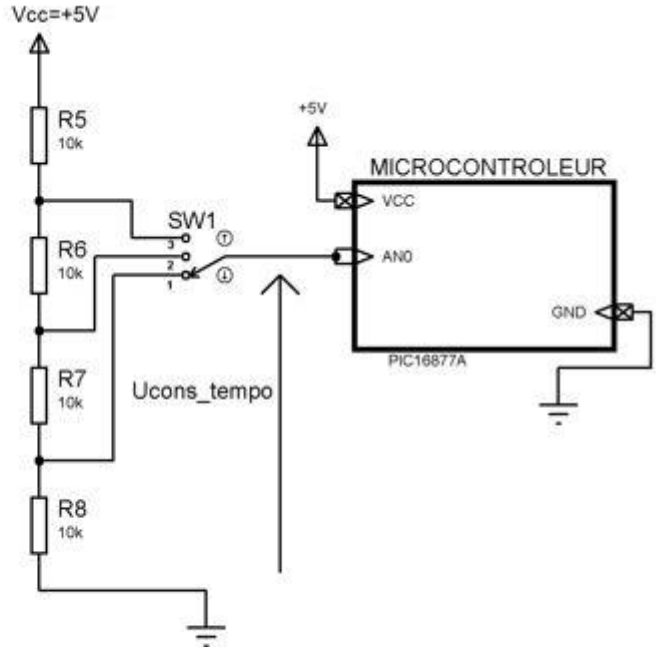


Figure 6 : schéma structurel partiel

Question II.4

Calculer la valeur de U_{cons_tempo} dans la position représentée sur le schéma. **Justifier** si cette valeur est conforme aux attentes.

Ci-après les 2 schémas des blocs internes suivants :

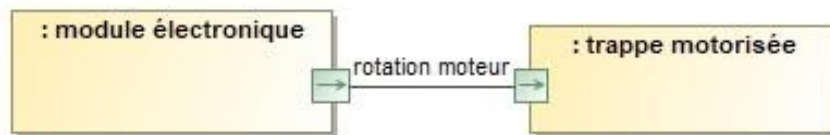


Figure 7 : schéma des blocs internes du Surefeed

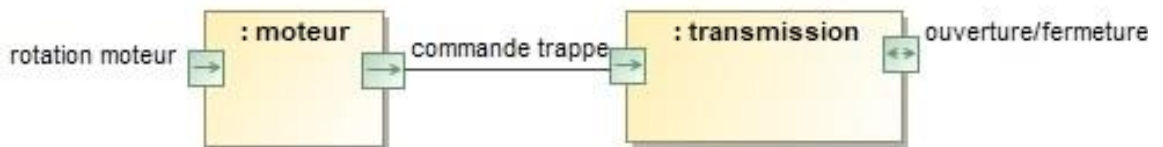
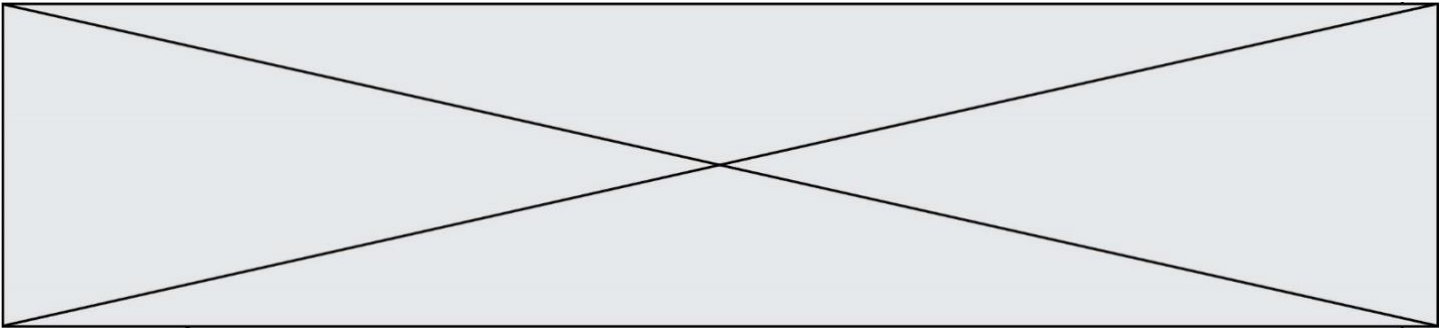


Figure 8 : schéma des blocs internes de la trappe motorisée



Le schéma des blocs internes (à compléter) du module électronique est donné sur le document réponse DR2

Nota : Le signal sens O/F détermine si la trappe s'ouvre ou se ferme. Le signal vitesse règle la vitesse.

La nature des liens entre blocs peut être de 3 types :

E (énergie), **M** (matière) **I** (information).

Pour les liens de type I, ils peuvent être de 3 sortes :

L (logique), **#** (numérique), **Π** (analogique)

Question II.5

DR2

Compléter le schéma des blocs internes du module électronique sur le document DR2 en indiquant, s'ils ne sont pas donnés, le nom et la nature de chaque lien représenté en utilisant les symboles proposés. Exemple donné sur le schéma : nom : *ordres*, nature : *I->#*

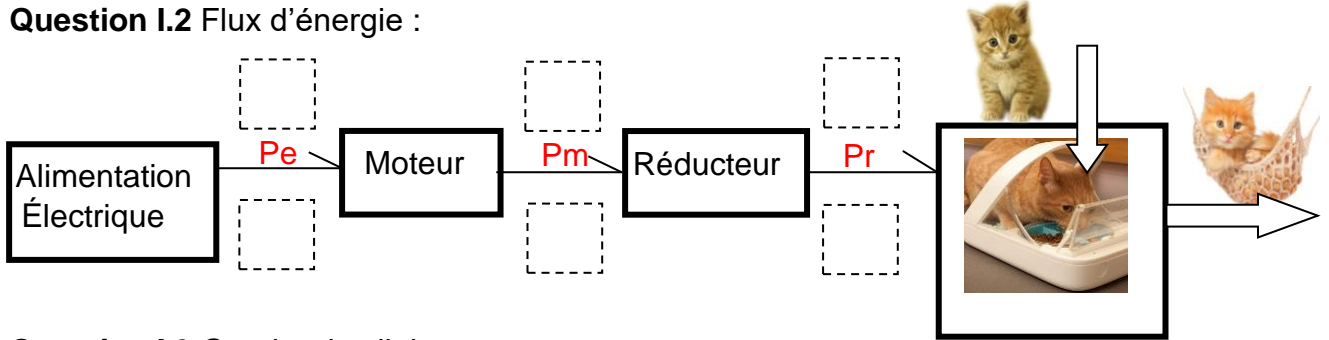
Question II.6

Conclure en indiquant si le Surefeed répond bien à la problématique de permettre au seul chat autorisé de se nourrir.

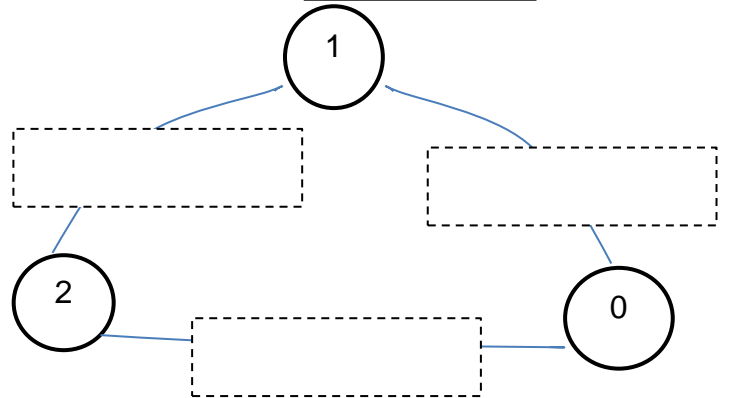


DOCUMENT RÉPONSE DR1

Question I.2 Flux d'énergie :



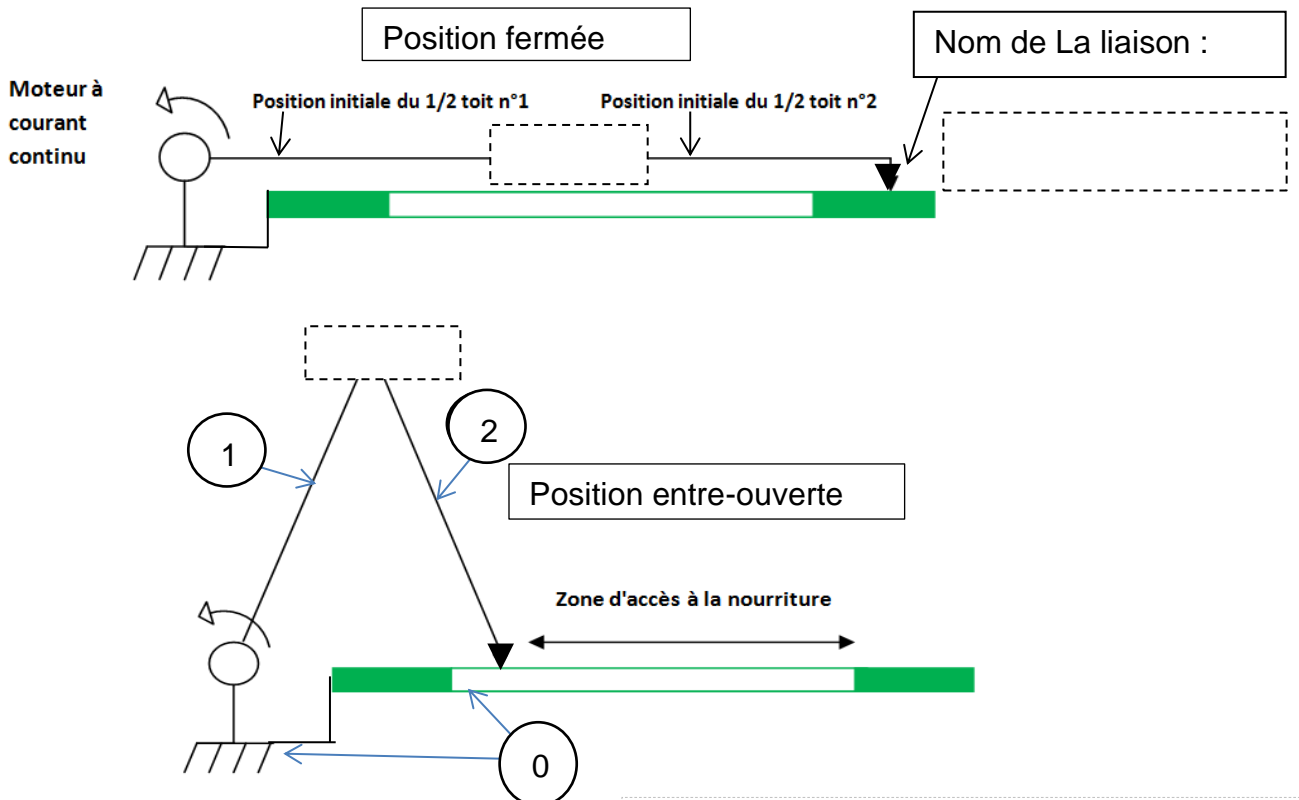
Question I.3 Graphe des liaisons

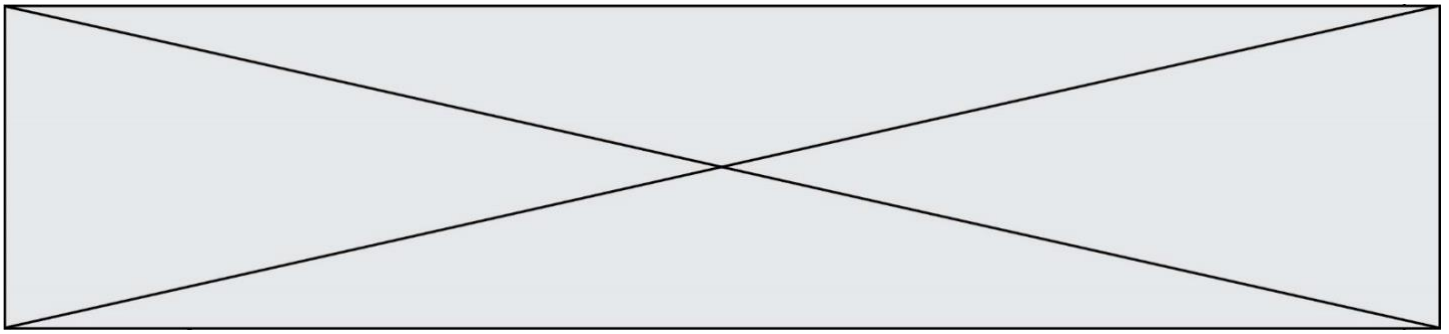


Question I.3

Schéma cinématique à compléter

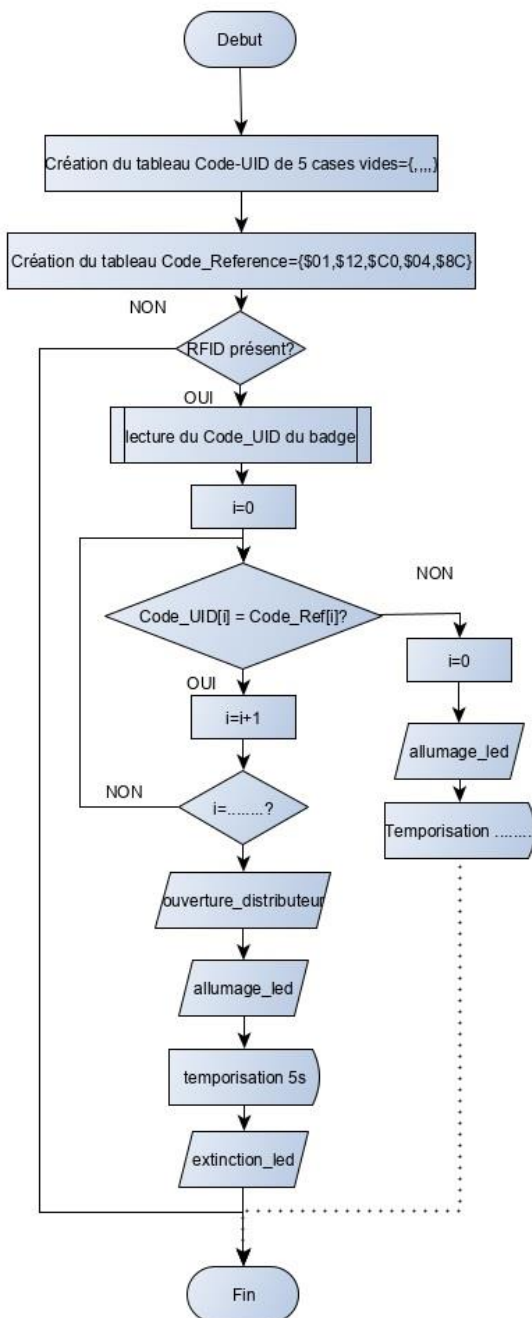
Zone à compléter sur les schémas





DOCUMENT RÉPONSE DR2

Question II.2 :

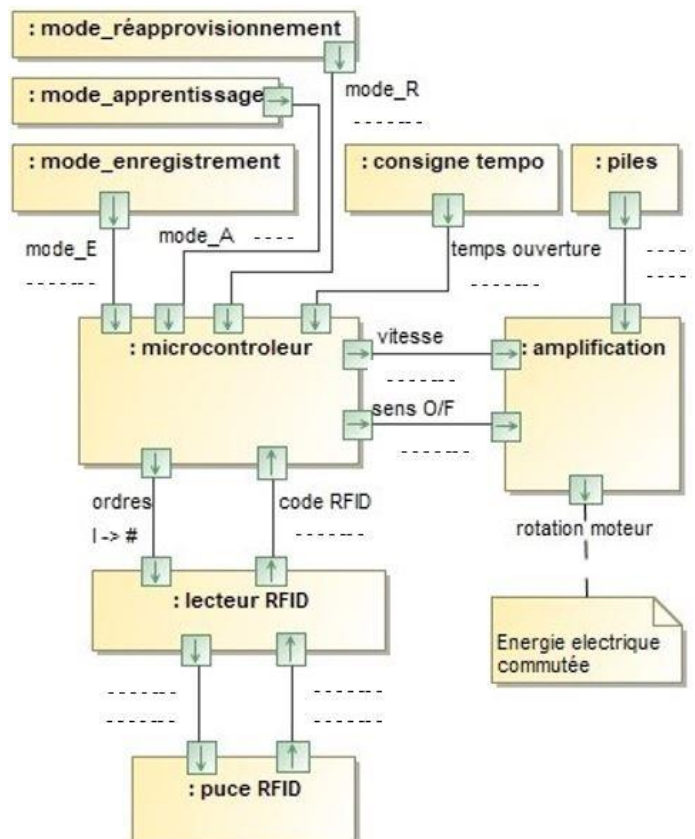


Question II.3 :

Position	Ucons_tempo en V	Ncons_tempo
1	1,25	
2		128
3	3,75	

Question II.5 :

Schéma des blocs internes du **module électronique** :



Remarque : dans un tableau tab[], tab[i] permet d'accéder à la case d'indice i.

Exemple : tab[]={1,5,46,2} , tab[0] contient la valeur 1, tab[1] contient 5, ...tab[3] contient 2