

**Modèle CCYC : ©DNE**

**Nom de famille** (naissance) :


(Suivi s'il y a lieu, du nom d'usage)

**Prénom(s)** :

**N° candidat** :  **N° d'inscription** :

(Les numéros figurent sur la convocation.)

**Né(e) le** :  /  /



1.1

## ÉPREUVES COMMUNES DE CONTRÔLE CONTINU

**CLASSE** : Première

**E3C** :  E3C1  E3C2  E3C3

**VOIE** :  Générale  Technologique  Toutes voies (LV)

**ENSEIGNEMENT** : Enseignement scientifique

**DURÉE DE L'ÉPREUVE** : 2h

Niveaux visés (LV) : LVA                      LVB

Axes de programme :

**CALCULATRICE AUTORISÉE** :  Oui  Non

**DICTIONNAIRE AUTORISÉ** :  Oui  Non

Ce sujet contient des parties à rendre par le candidat avec sa copie. De ce fait, il ne peut être dupliqué et doit être imprimé pour chaque candidat afin d'assurer ensuite sa bonne numérisation.

Ce sujet intègre des éléments en couleur. S'il est choisi par l'équipe pédagogique, il est nécessaire que chaque élève dispose d'une impression en couleur.

Ce sujet contient des pièces jointes de type audio ou vidéo qu'il faudra télécharger et jouer le jour de l'épreuve.

**Nombre total de pages** : 8



## EXERCICE 1

### Les minerais d'argent et leur exploitation

L'argent est connu depuis des millénaires et son utilisation pour des applications industrielles s'est fortement développée au XX<sup>ème</sup> siècle.

L'argent est l'élément chimique de numéro atomique  $Z = 47$  et de symbole Ag. À l'état métallique, il est blanc, très brillant, malléable ainsi que très ductile (c'est-à-dire qu'il peut être étiré sans se rompre).

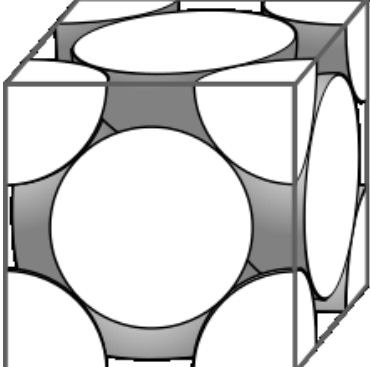
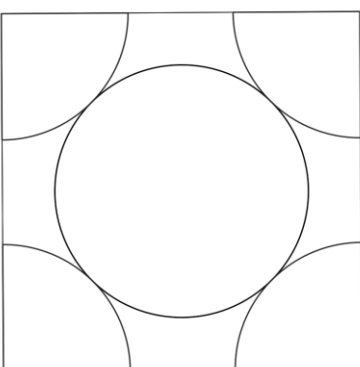
#### Données :

Nombre d'entités par mole :  $N = 6,022 \times 10^{23} \text{ mol}^{-1}$  ;

Rayon moyen d'un atome d'argent :  $r = 1,45 \text{ \AA}$ . L'angström (Å) est une unité de longueur utilisée en cristallographie (valant  $10^{-10} \text{ m}$ ).

#### Document 1. Maille élémentaire du cristal d'argent

À l'état microscopique, l'argent métallique solide est organisé selon un réseau cubique à faces centrées.

Figure 1a : représentation en perspective cavalière	Figure 1b : vue de l'une des faces du cube
	

Modèle CCYC : ©DNE

Nom de famille (naissance) :

(Suivi s'il y a lieu, du nom d'usage)

Prénom(s) :

N° candidat :

N° d'inscription :



Né(e) le :

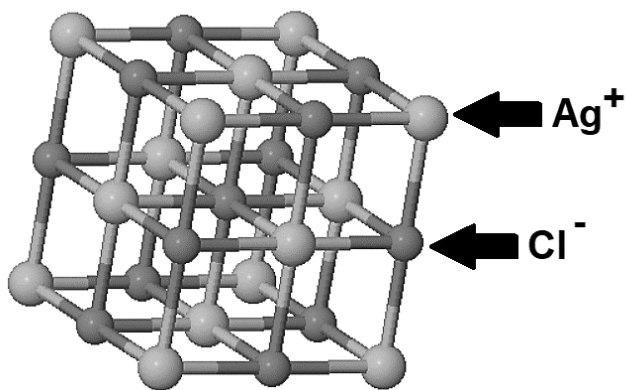
(Les numéros figurent sur la convocation.)

1.1

## Document 2. Les minerais d'argent

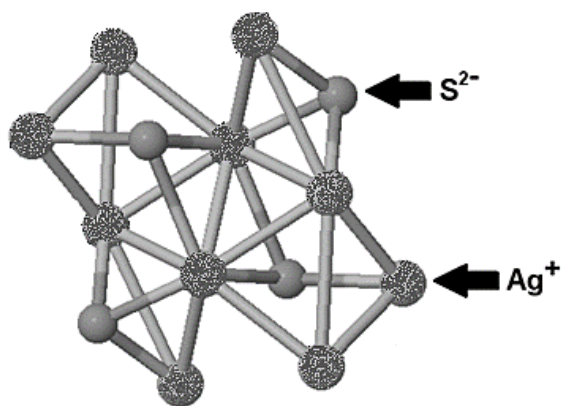
L'argent est rarement présent dans le sous-sol à l'état natif (pépite ou filon). Cependant dans les minerais, on le trouve souvent associé à d'autres éléments chimiques : par exemple, dans la chlorargyrite de formule  $\text{AgCl}$ , il est associé à l'élément chlore Cl ; dans l'acanthite de formule  $\text{Ag}_2\text{S}$ , il est associé à l'élément soufre S.

**Figure 2a : maille élémentaire de la chlorargyrite**



$\text{Ag}^+$  : ion argent

**Figure 2b : maille élémentaire de l'acanthite**



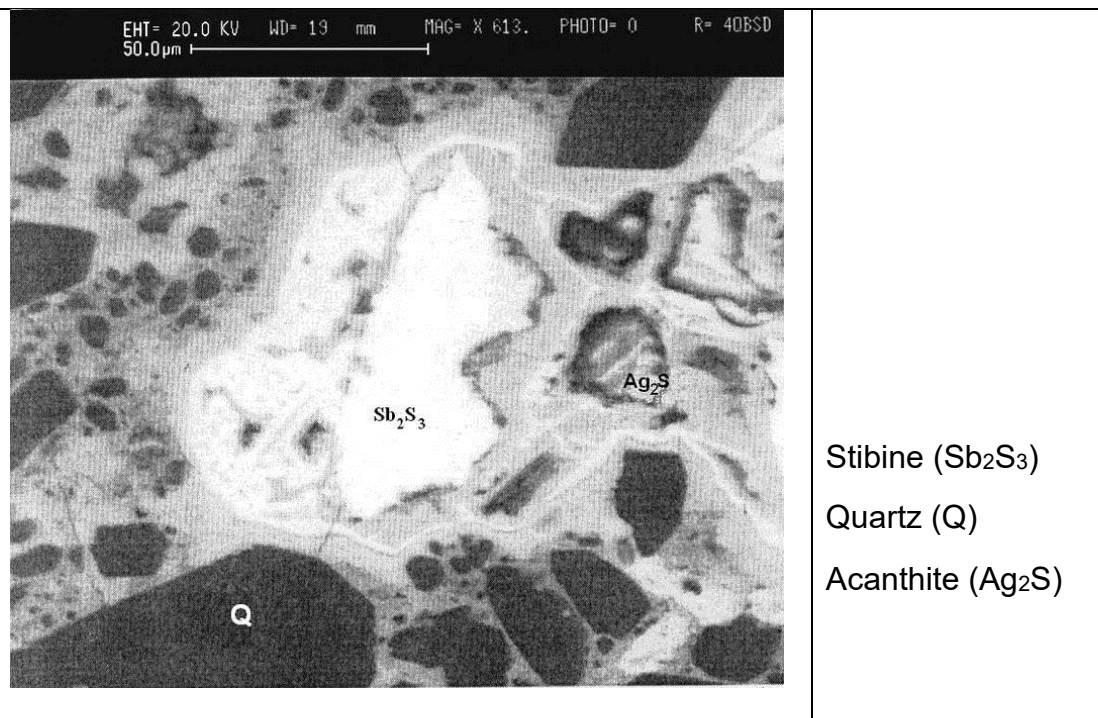
$\text{Ag}^+$  : ion argent



**Document 3. Analyse d'un échantillon du gisement minier d'Ain-Kerma**

Le gisement minier d'Ain-Kerma est situé en Algérie à 15 km au Nord-Ouest de la ville de Constantine. Il a été activement exploité de 1913 à 1951 pour son minerai contenant 40 % d'antimoine de symbole chimique Sb.

Figure 3 : Echantillon de minerai observé microscopie électronique MEB)



D'après : [https://www.researchgate.net/publication/279533102\\_Testing\\_of\\_Silver\\_Sulphide\\_in\\_Antimony\\_Mineralization\\_Hydrothermal\\_Karst\\_Formations\\_Ain-Kerma](https://www.researchgate.net/publication/279533102_Testing_of_Silver_Sulphide_in_Antimony_Mineralization_Hydrothermal_Karst_Formations_Ain-Kerma)

- 1- En utilisant la figure 1a, montrer en explicitant la démarche que le nombre d'atomes contenus dans une maille élémentaire du cristal d'argent est égal à 4.
- 2- En utilisant la figure 1b et en notant  $a$  le paramètre de maille du cristal d'argent (égal à la longueur de l'arête du cube), démontrer que  $\sqrt{2}a = 4r$ . En déduire que  $a = 4,10 \text{ \AA}$ .
- 3- Calculer la compacité du cristal d'argent et en déduire que 26 % de la maille élémentaire est vide. On rappelle que la compacité d'un cristal est égale au rapport du volume des atomes contenus dans une maille élémentaire par le volume de cette maille.

Modèle CCYC : ©DNE  
Nom de famille (naissance) : 

--	--	--	--	--	--	--	--	--	--	--	--	--	--	--	--	--	--	--	--	--

  
(Suivi s'il y a lieu, du nom d'usage)

Prénom(s) : 

--	--	--	--	--	--	--	--	--	--	--	--	--	--	--	--	--	--	--	--

N° candidat : 

--	--	--	--	--	--	--	--


 N° d'inscription : 

--	--	--

(Les numéros figurent sur la convocation.)

Né(e) le : 

		/			/					
--	--	---	--	--	---	--	--	--	--	--



1.1

4- La masse volumique de l'argent sous forme cristalline vaut approximativement  $10,5 \times 10^3 \text{ kg} \cdot \text{m}^{-3}$ . Calculer la masse d'un atome d'argent après avoir déterminé le volume d'une maille du cristal.

5- La chlorargyrite et l'acanthite sont des cristaux. Préciser le sens du mot cristal et donner un exemple d'un autre mode d'organisation de la matière solide à l'échelle microscopique.

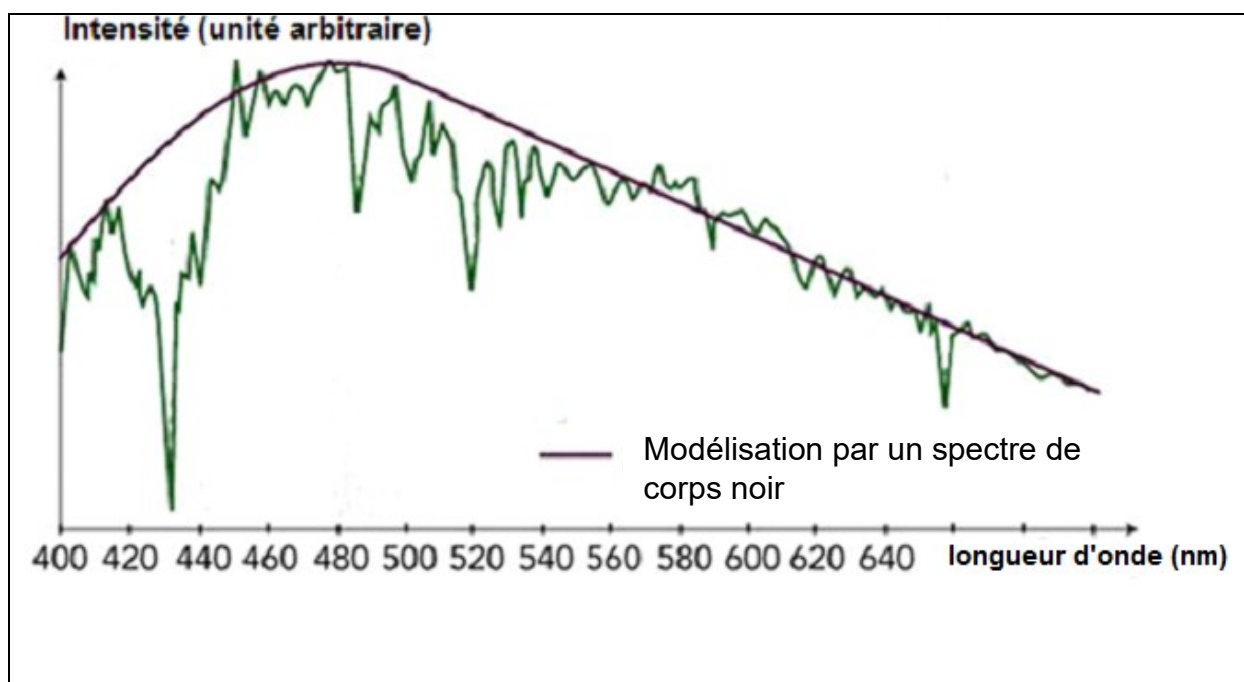
6- Expliquer pourquoi le minerai d'Ain-Kerma peut être qualifié de roche et pourquoi cette roche peut être qualifiée d'argentifère.

## EXERCICE 2 LA TERRE ET VÉNUS : DES PLANÈTES QUI SE RESSEMBLENT

Le Soleil est l'étoile la plus proche de la Terre, l'énergie qu'il rayonne permet le développement de la vie.

### Document 1. Profil spectral du soleil, dans le domaine visible

La courbe irrégulière représente les données expérimentales. La courbe régulière est une modélisation du spectre d'émission solaire par un spectre de corps noir.





### Document 2. Loi de Wien

La loi de Wien permet de déterminer la température de surface d'une étoile en connaissant la longueur d'onde  $\lambda_{max}$  pour laquelle l'intensité d'émission est maximale.

$$\lambda_{max} \times T = 2,9 \times 10^{-3} \text{ m} \cdot \text{K}$$

Dans laquelle :


- $\lambda_{max}$  désigne la longueur d'onde, exprimée en mètre (m), pour laquelle l'intensité d'émission est maximale.
- $T$  est la température de surface de l'étoile, exprimée en kelvin (K).

### Document 3. Caractéristiques de Vénus et de la Terre

La notion de « constante solaire » est précisée dans le texte, en question 4.

La présence de dioxyde de carbone dans l'atmosphère participe à l'effet de serre atmosphérique.

Planète	Constante solaire $C_{planète}$ ( $\text{W} \cdot \text{m}^{-2}$ )	Température de surface moyenne (K)	Albédo	Composition de l'atmosphère	Distance au soleil (U.A.)	Rayon de la planète (km)
Terre	1368	288	0,3	Diazote (78 %) Dioxygène (21 %) Autres gaz (1%)	1,0	6371
Vénus	2639	738	0,78	Diazote (3,5 %) Dioxyde de carbone (96,5 %) Autres gaz (traces)	0,72	6050

Modèle CCYC : ©DNE																				
Nom de famille (naissance) : <small>(Suivi s'il y a lieu, du nom d'usage)</small>																				
Prénom(s) :																				
N° candidat :											N° d'inscription :									
 <small>Liberté • Égalité • Fraternité</small> <small>RÉPUBLIQUE FRANÇAISE</small>	<small>(Les numéros figurent sur la convocation.)</small>																			
	Né(e) le :			/			/													

1.1

**1-a** Déterminer graphiquement la longueur d'onde  $\lambda_{max}$  pour laquelle l'intensité d'émission du soleil, considéré comme un corps noir, est maximale.

**1-b-** En déduire à l'aide du document 2 la valeur de la température de surface du Soleil que l'on peut déduire du document 1.

**1-c-** La température de la surface du Soleil vaut en réalité 5778 K. Proposer une explication de l'écart entre cette valeur et le résultat précédent.

**2-** Recopier sur la copie la proposition correcte.

La valeur de l'albédo donne une mesure :

- du pouvoir absorbant d'une surface donnée ;
- de la puissance solaire parvenant sur une surface donnée ;
- de la proportion de puissance lumineuse réfléchie ou diffusée par une surface éclairée ;
- de la quantité de gaz à effet de serre dans l'atmosphère.

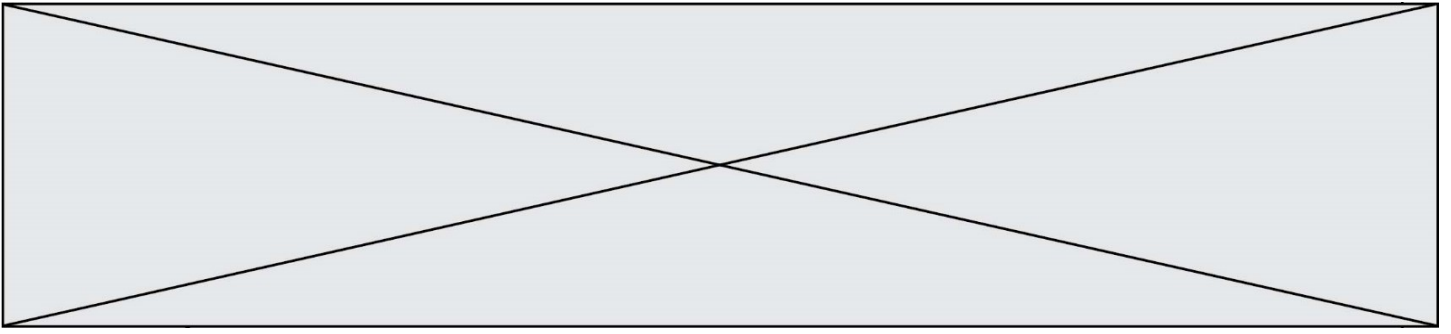
**3-** Sur le document 4 (visible en fin d'exercice) , sont représentées deux courbes, étiquetées (a) et (b). L'une représente un modèle de la puissance radiative émise par la Terre en fonction de la température de la Terre, l'autre représente un modèle de la puissance solaire absorbée par la Terre, en tenant compte de l'albedo terrestre mais sans tenir compte de l'effet de serre.

**3-a-** Préciser en justifiant la réponse ce que représentent les courbes (a) et (b).

**3-b-** Déterminer graphiquement la température d'équilibre de la Terre prédite par cette modélisation, en expliquant la méthode employée. Commenter le résultat, sachant que l'on observe une température moyenne de l'ordre de 288 K (15 °C) à la surface de la Terre.

**4-** La constante solaire d'une planète est la puissance solaire parvenant sur une unité de surface de la planète en incidence normale.

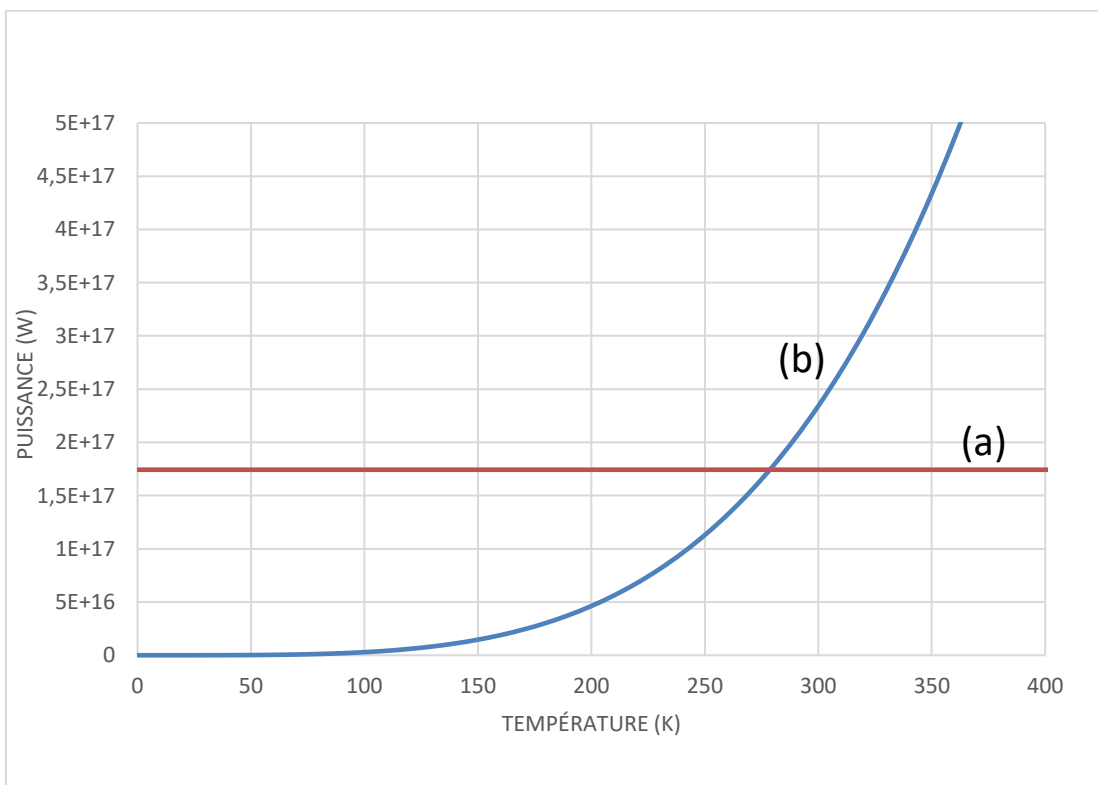
**4-a-** Expliquer pourquoi la constante solaire de Vénus est plus grande que celle de la Terre.



**4-b-** En prenant en compte l'albedo, calculer la puissance solaire  $P_{S, Terre}$  effectivement absorbée par unité de surface Terrestre en incidence normale. Calculer de même la puissance solaire  $P_{S, Vénus}$  effectivement absorbée par unité de surface de Vénus en incidence normale.

**4-c-** Proposer une explication au fait que, malgré le résultat précédent, la température moyenne de Vénus est très supérieure à la température de la Terre.

Document 4. Puissances absorbées et émises par la Terre en fonction de la température



Note : sur l'axe des ordonnées les valeurs indiquées sont à comprendre ainsi :  $5E+17=5 \times 10^{17}$